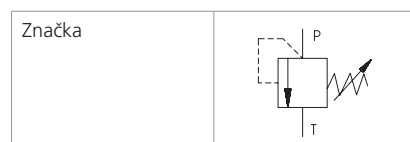
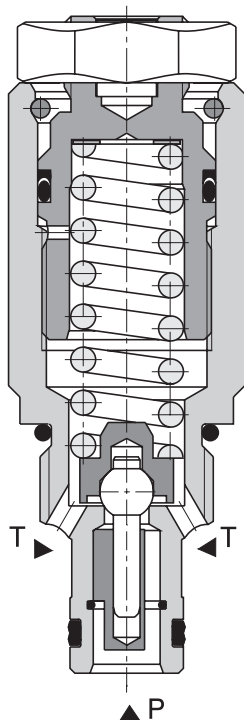


Technické parametry

- › Vynikající stabilita v celém rozsahu průtoku s rychlou odezvou na změny dynamického tlaku
- › Nízká hystereze, přesné řízení tlaku a nízké tlakové ztráty dosažené optimalizací parametrů ventilu metodou CFD
- › Velký rozsah tlaku do 350 bar
- › Precizně vyrobené a kalené klíčové dílce
- › Kvalitní materiál sedla a kalená kuželka zvyšují odolnost proti znečišťujícím částicím
- › Nízké objemové ztráty, dlouhá životnost i při vysoké frekvenci přestavování
- › Nastavování otvíracího tlaku šroubem s vnitřním 6HR nebo otočnou rukojetí
- › Ve standardním provedení je povrch ventilu zinkován s odolností proti korozi 240 h v NSS podle ISO 9227

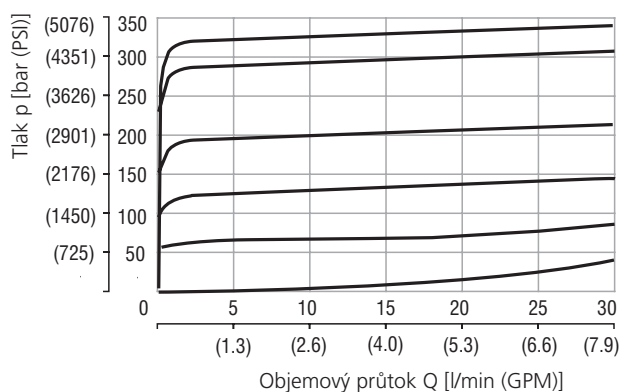
Popis funkce

Vestavný tlakový přepouštěcí ventil, přímo řízený, je určen k nastavení maximálního tlaku v obvodu a ochraně běžných hydraulických obvodů proti přetížení. Kalená kuželka je tlačena k těsnicí hraně sedla silou pružiny. V základní poloze je ventil uzavřen. Překročí-li tlak v obvodu hodnotu otvíracího tlaku, nastavenou stlačením pružiny, kuželka se tlakem kapaliny vysune ze sedla a kapalina může odtékat zpět do nádrže. Po poklesu tlaku se ventil opět uzavře.


Technická data

Připojovací závit / komora		3/4-16 UNF-2A / A2
Maximální průtok	l/min (GPM)	30 (7,9)
Max. provozní tlak	bar (PSI)	350 (5080)
Max. tlak v kanálu T	bar (PSI)	160 (2320)
Rozsah provozní teploty kapaliny (NBR)	°C (°F)	-30 ... +100 (-22 ... 212)
Rozsah provozní teploty kapaliny (FPM)	°C (°F)	-20 ... +120 (-4 ... 248)
Hmotnost	kg (lbs)	0,13 (0,29)

	Katalogový list	Typ
Všeobecné technické informace	GI_0060	výrobky a pracovní podmínky
Tělesa pro ventily	vestavné do potrubí	SB_0018
	modulová deska	SB-04(06)_0028
Výkres komory / sdružené nástroje	SMT_0019	SMT-A2*
Náhradní díly	SP_8010	

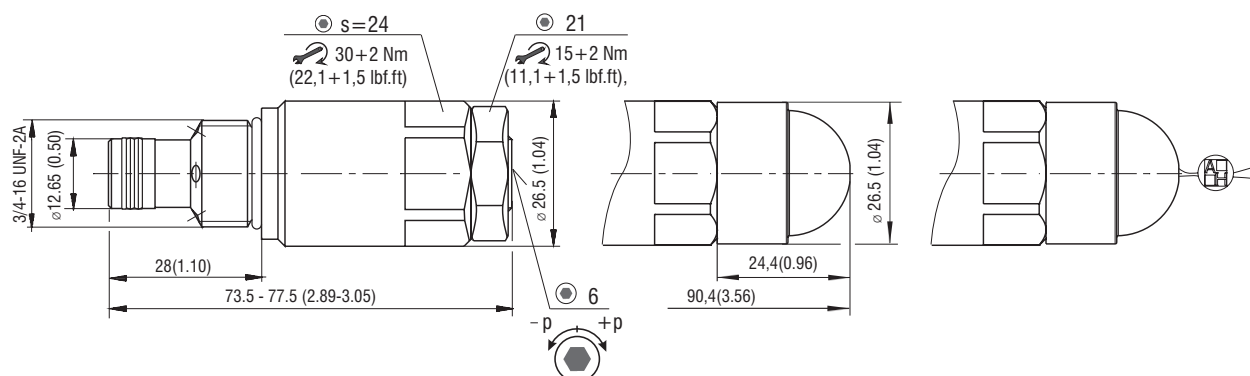
Charakteristiky měřeno při $v = 32 \text{ mm}^2/\text{s}$ (156 SUS)
Pojistný tlak v závislosti na objemovém průtoku


	Tlakový stupeň
6	35
5	25
4	16
3	10
2	6
1	Nastavení min. tlaku

Typ S

Typ T

Typ L


Objednávací klíč

 SR1A-A2 / -

 Vestavní tlakový přepouštěcí ventil,
 přímo řízený
 3/4-16 UNF

 Provedení ventilu
 Lightline

Rozsah tlaku

 až do 63 bar (914 PSI) **6**
 až do 100 bar (1450 PSI) **10**
 až do 160 bar (2320 PSI) **16**
 až do 250 bar (3630 PSI) **25**
 až do 350 bar (5080 PSI) **35**
L
Povrchová ochrana
A zinkováním - 240 h v NSS dle ISO 9227
B zinkováním - 520 h v NSS dle ISO 9227

Bez označení
V
Materiál těsnění
 NBR
 FPM (Viton)

S
T
L
Nastavovací prvek
S šroub s vnitřním 6HR 6 bez ochranné krytky
T šroub s vnitřním 6HR 6 s ochrannou krytkou
L šroub s vnitřním 6HR 6, ochrannou krytkou
 a otvorem pro plombovací drát