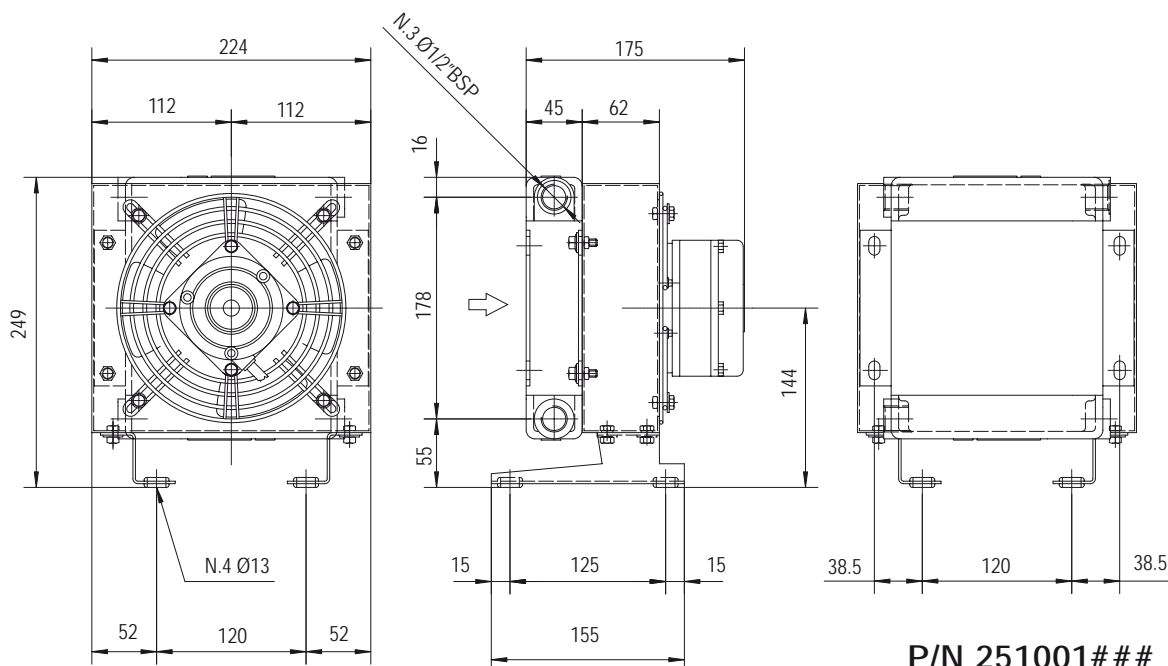
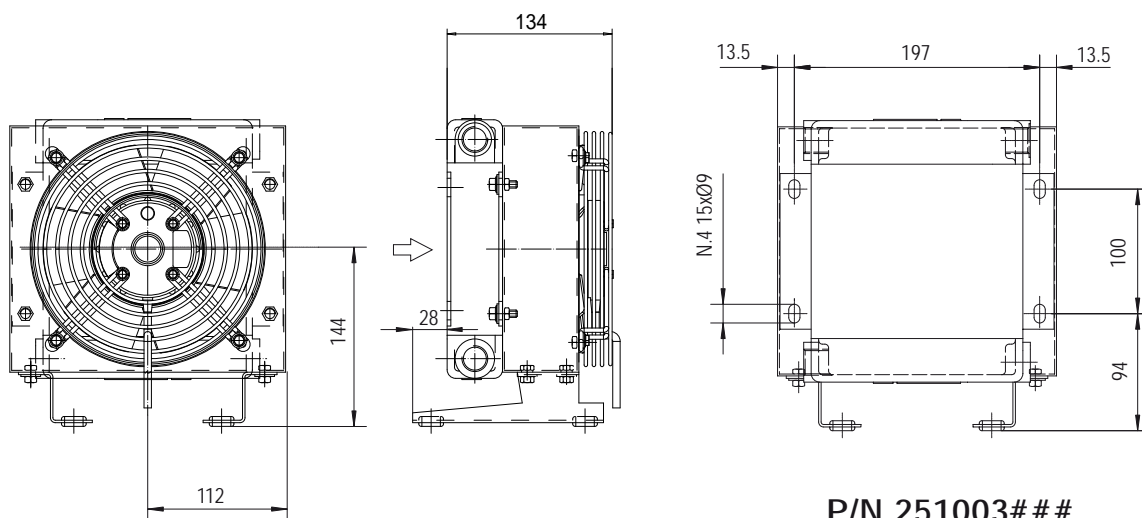


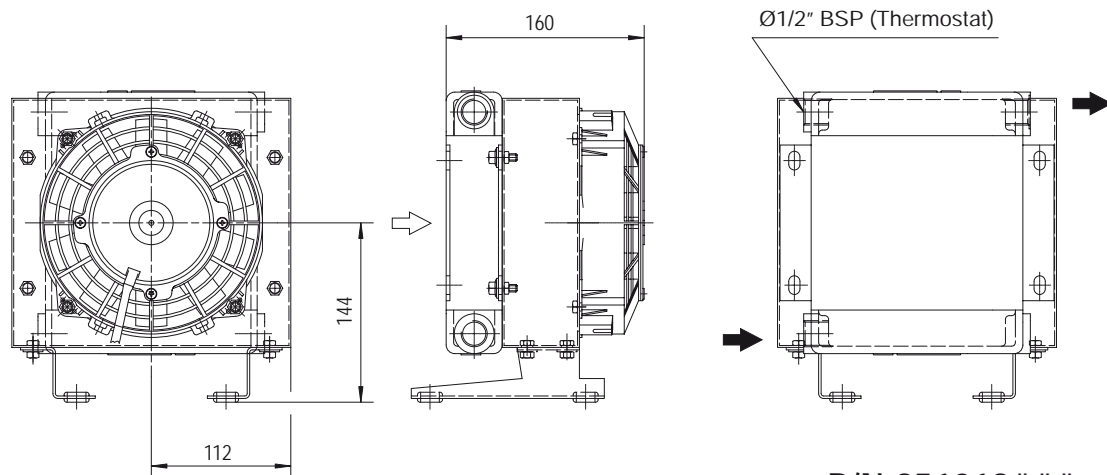
# Dimensioni Dimensions



**P/N 251001###**



**P/N 251003###**



**P/N 251012###**

**P/N 251024###**

Le dimensioni di ingombro e le caratteristiche tecniche non sono impegnative  
Over-all dimensions and technical characteristic are not binding

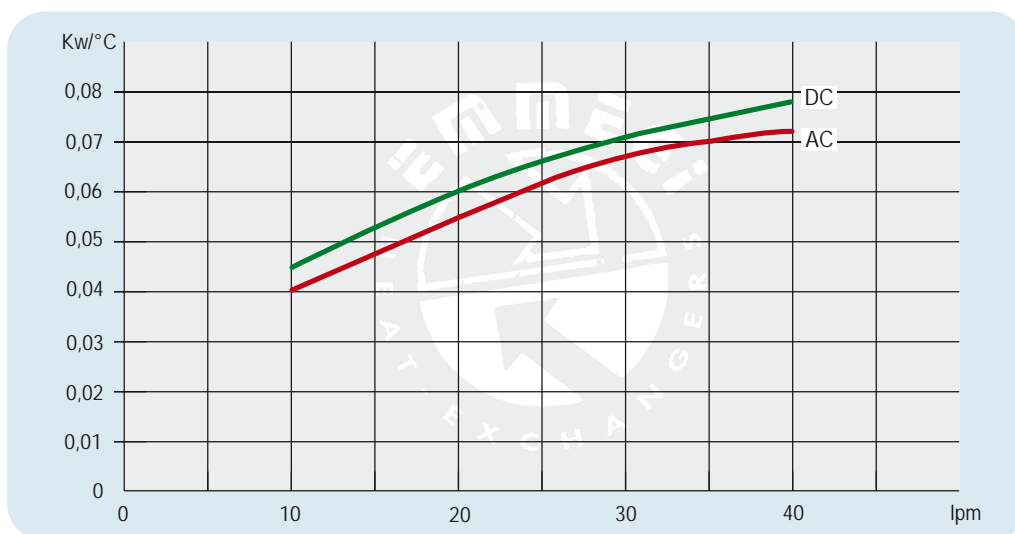
## Dati tecnici Technical Data



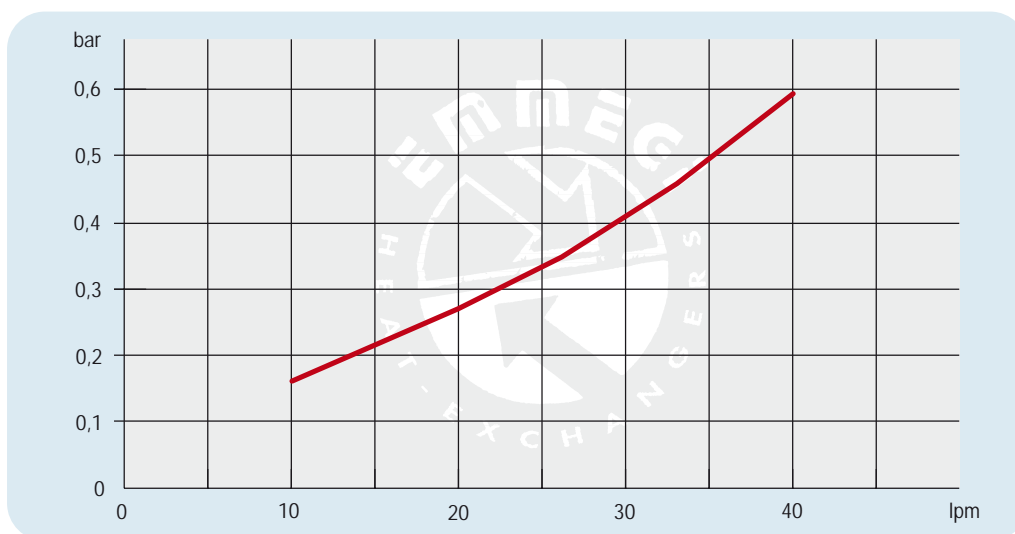
# MG 2010K

P/N	V	Hz	kW	A	rpm	ø Fan	dB(A)	(m³/h)	IP	lt	Kg
251001 ###	230AC	50/60	0,010/0,047	0,21	2500	175	67	235	54	0.3	6
251003 ###	230-400 AC	50/60	0,045/0,043	0,13-0,09	2740/3100	175	63	190	54		6
251012 ###	12 DC	/	0,06	5,2	3860	167	75	410	67		5
251024 ###	24 DC	/	0,06	2,3	4045	167	75	410	67		5

## Diagramma rendimento Performance diagram



## Perdite di carico Pressure drop (ISO VG 32)



Fattore di correzione - F - (perdite di carico) Correction factor - F - (Pressure drop)

cst	10	15	20	30	40	50	60	80	100	200	300
F	0,5	0,65	0,77	1	1,2	1,4	1,6	1,9	2,1	3,3	4,3