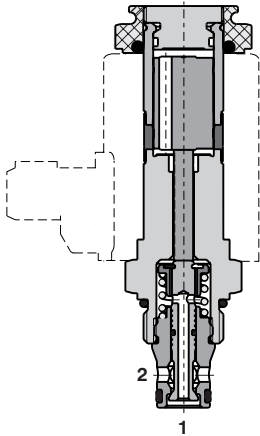
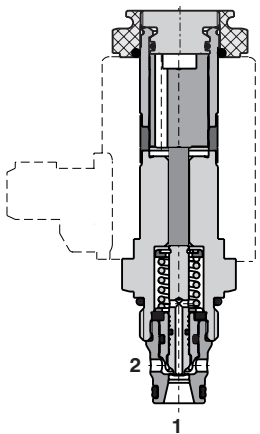


2S5



2S6



Technické parametry

- › Precizně vyrobené a kalené klíčové dílce
- › Vysoký objemový průtok a nízké objemové ztráty
- › Vysoký přenášený hydraulický výkon, max. tlak 350 bar
- › V základní poloze je ventil otevřený nebo uzavřený
- › Široký výběr typů nouzového ručního ovládání
- › Všechny kanály mohou být plně zatíženy tlakem
- › Zaměnitelnost cívky elektromagnetu v celé produktové řadě SD*-A*
- › Ve standardním provedení je ventil zinkován s ochranou proti korozi 240 h v NSS podle ISO 9227

Popis funkce

Vestavný vysokotlaký sedlový ventil, elektromagneticky ovládaný, přímo řízený. Dvoucestný obousměrný ventil s přípojovacím závitem 3/4-16 UNF je určen pro přehrazení toku kapaliny s minimálními objemovými ztrátami.

Označení	2S5	2S6
Symbol		

Technická data

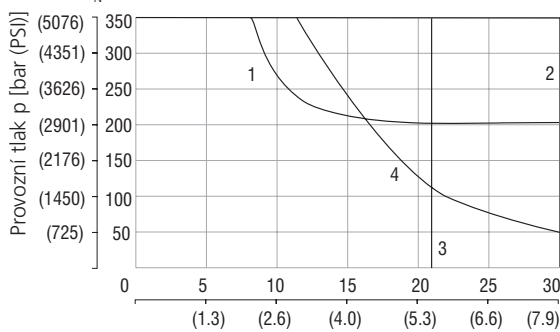
Přípojovací závit / komora	3/4-16 UNF-2A / A2 (C-8-2)	
Maximální průtok	l/min (GPM)	30 (7.9)
Max. provozní tlak	bar (PSI)	350 (5100)
Max. vnitřní prosak ve směru 1→2; 2→1 (v=32 mm ² /s)	cm ³ /min	≤ 0,25 při 250 bar
Rozsah provozní teploty kapaliny (NBR)	°C (°F)	-30...80 (-22...176)
Rozsah provozní teploty kapaliny (FPM)	°C (°F)	-20...80 (-4...176)
Rozsah teploty okolí	°C (°F)	-30...80 (-22...176)
Rozsah viskozity	mm ² s ⁻¹	10 ... 500
Hmotnost bez cívky	kg (lbs)	0,19 (0.42)

	Katalogový list	Typ	
Všeobecné technické informace	HC 0060	výrobky a pracovní podmínky	
Typy cívek	HC 8007	C19B*	
Tělesa pro ventily	vestavné do potrubí	HC 0018	SB-A2*
	modulová deska	HC 0028	SB-*A2*
Výkres komory / sdružené nástroje	HC 0019	SMT-A2*	
Náhradní díly	HC 8010		

Charakteristiky měřeno při v = 32 mm²/s (156 SUS)

Výkonové charakteristiky

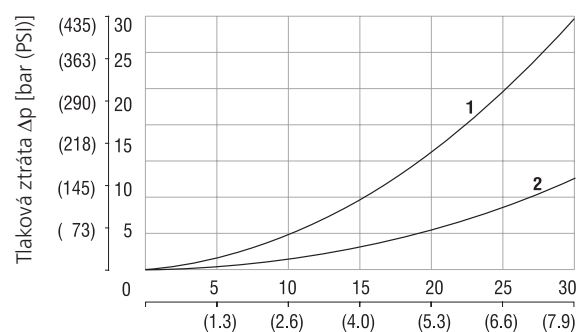
Teplota oleje 80 °C (176 °F) / Teplota okolí 50 °C (122 °F) /
Napětí U_N-10 % (21,6 V DC)



Objemový průtok Q [l/min (GPM)]

	Propojení	Směr
1	2S5	1→2
2	2S5	2→1
3	2S6	2→1
4	2S6	1→2

Tlakové ztráty v závislosti na objemovém průtoku

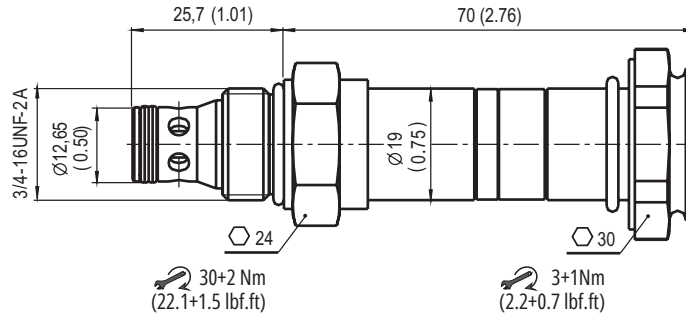


Objemový průtok Q [l/min (GPM)]

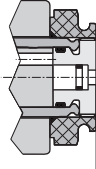
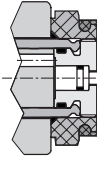
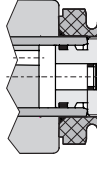
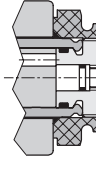
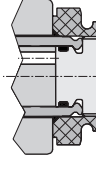
	Propojení	Směr
1	2S5	1→2
1	2S5	2→1
2	2S6	1→2
2	2S6	2→1

Rozměry v milimetrech (in)

2S5, 2S6



Nouzové ruční ovládání rozměry v milimetrech (in)

Bez označení - standardní	Označení M2 - tlačítko s pryžovou krytkou	Označení M4 - otočná rukojeť	Označení M5 - se šroubem s vnitřním 6HR 2,5	Označení M9 - bez nouzového ručního ovládání
 ~ 70,0 (2.76)	 ~ 81,5 (3.21)	 ~ 90 (3.54)	 ~ 77,5 (3.05)	 ~ 70,0 (2.76)

V případě špatného fungování elektromagnetu nebo poruchy napájení lze kuželku ventilu přestavit pomocí nouzového ručního ovládání, a to za předpokladu, že tlak ve zpětné větvi nepřesáhne 25 bar (363 PSI).
Jiné typy nouzových ručních ovládaní konzultujte s technickým oddělením výrobce.

Objednací klíč

