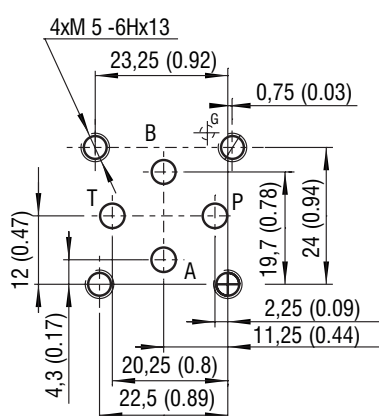

Technické parametry

- › Přímý řízený šoupátkový rozváděč, elektromagneticky ovládaný, s montážním obrazcem tělesa podle norem ISO 4401, DIN 24340 (CETOP 02)
- › Vysoký přenášený hydraulický výkon, maximální tlak 320 bar, nízké tlakové ztráty
- › Tříkomorové provedení tělesa ventilu snižující výrobní náklady
- › Snadno zaměnitelné cívky elektromagnetu s možností jejich polohování otáčením 360° kolem osy
- › Široký výběr typu konektorů a ovládacích napětí elektromagnetů
- › Elektromagnety pro napájení střídavým proudem s usměrňovačem v konektoru
- › Velký výběr propojení šoupátek a nouzových ručních ovládaní šoupátka
- › Výrobní certifikace CSA na požádání
- › Ve standardním provedení je těleso ventilu fosfátováno a ocelové dílce jsou zinkovány s ochranou proti korozi 240 h v NSS dle ISO 9227. Pro náročné aplikace volitelná povrchová úprava zinkováním s ochranou 520 h v NSS

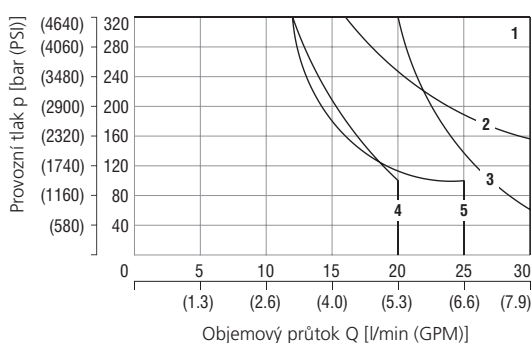
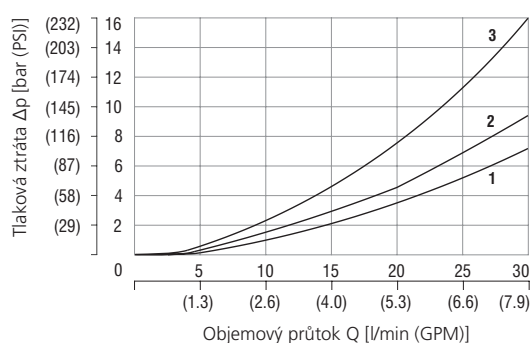
ISO 4401-02-01-0-05

 Kanály P, A, B, T - max. \varnothing 4,5 mm (0,18 in.)

Technická data

Jmenovitá světlost		04 (D02)
Maximální průtok	l/min (GPM)	30 (8)
Max. provozní tlak v kanálech P, A a B	bar (PSI)	320 (4640)
Max. tlak v kanálu T	bar (PSI)	210 (3050)
Rozsah provozní teploty kapaliny (NBR)	°C (°F)	-30 ... +80 (-22 ... +176)
Rozsah provozní teploty kapaliny (FPM)	°C (°F)	-20 ... +80 (-4 ... +176)
Rozsah teploty okolí	°C (°F)	-30 ... +50 (-22 ... +122)
Tolerance napájecího napětí	%	AC: \pm 10 DC: \pm 10
Maximální hustota spínání	1/h	15 000
Přestavný čas při $v=32$ mm ² /s (156 SUS)	ON	30 ... 50
	OFF	AC: 70 ... 100 DC: 30 ... 50
Hmotnost	kg (lbs)	0,9 (1,98)
- ventil s jedním elektromagnetem		1,3 (2,75)
- ventil se dvěma elektromagnety		
Katalogový list		Typ
Všeobecné technické informace	GI_0060	výrobky a pracovní podmínky
Typy cívek / konektory	C_8007 / K_8008	C19B* / K*
Montážní obrazec	SMT_0019	Dn 04
Náhradní díly	SP_8010	
Připojovací desky	SP_0002	DP*-04

Charakteristiky měřeno při $v = 32$ mm²/s (156 SUS)
Výkonové charakteristiky





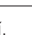

Limitní výkonové charakteristiky pro daný rozsah teplot a napájecí napětí rovné 90 % jmenovitého



Tlakové ztráty v závislosti na objemovém průtoku


Typ propojení šoupátka	Typ propojení šoupátka
1	Z11, Z51, H11, P11, P51, Y11, Y51, B11, R11, X11, J15
2	C11, C51
3	R21
4	L21, A51, J75
5	Y71

Typ propojení šoupátka	P-A	P-B	A-T	B-T	P-T		P-A	P-B	A-T	B-T	P-T
Z11, P11, Y11, L21, B11	1	1	1	1		C11	3	3	3	3	2
R11, R21, X11, J15	2	2	2	2		C51	3			3	2
A51, J75	1	1				H11	1	1	1	1	2
P51, Y51, Z51		1	1			Y71	2		2	1	

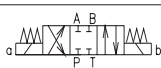
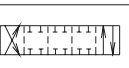
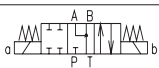

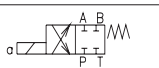
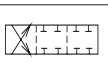

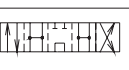

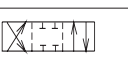
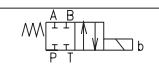
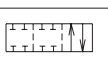

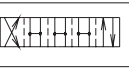



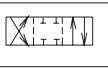









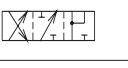







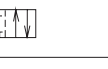



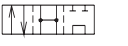


Výkonové charakteristiky v jiných, než uvedených, směrech proudění konzultujte s technickým oddělením výrobce.

RPE3 - 04 <input type="text"/> <input type="text"/> / <input type="text"/> <input type="text"/> <input type="text"/> <input type="text"/> - <input type="text"/> <input type="text"/>		Bez označení U	Certifikace CSA standardní značka CSA
4/2 a 4/3 elektromagneticky ovládaný rozváděč		Bez označení A B	Povrchová ochrana těleso fosfátováno, ocelové dílce zinkovány - 240 h v NSS dle ISO 9227 zinkováním - 240 h v NSS dle ISO 9227 zinkováním - 520 h v NSS dle ISO 9227
Jmenovitá světlost		Bez označení V	Materiál těsnění NBR FPM (Viton)
Počet poloh šoupátka dvě polohy 2 tři polohy 3		Bez označení N2 N4 N5	Nouzové ruční ovládání standardní (kolíkem) tlačítko s pryžovou krytkou otočná rukojeť šroub s vnitřním 6HR 3
Propojení šoupátka viz tabulka "propojení šoupátek"		Bez označení E1 E2 E3 E4 E3A E4A E5 E8 E9 E12A E13A	Typ konektoru cívky elektromagnetu EN 175301-803-A E1 se zhášecí diodou AMP Junior Timer - radiální směr E3 se zhášecí diodou AMP Junior Timer - axiální směr (2 kolíky) E3A se zhášecí diodou EN 175301-803-A se zabudovaným usměrňovačem volné vodiče (dva izolované kabely) E8 se zhášecí diodou Deutsch DT04-2P - axiální směr (2 kolíky) E12A se zhášecí diodou
Jmenovité napájecí napětí elektromagnetu (na svorkách cívky)	 01200  02400  02700 20500  02450  12060  23050		

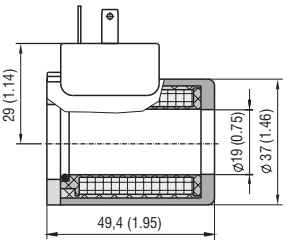
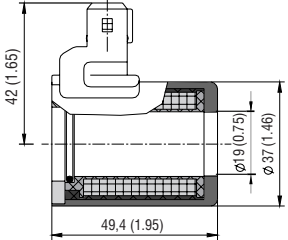
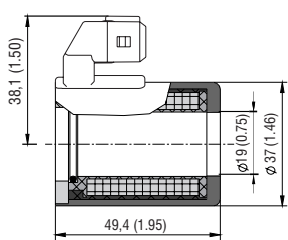
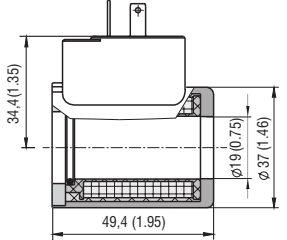
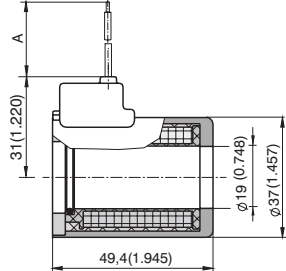
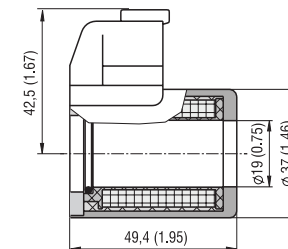
 Provedení s výrobkovou certifikací CSA na požádání.

- U rozváděče se dvěma ovládacími elektromagnety nesmí být elektromagnety sepnuty současně.
- Pro AC napětí se musí použít konektor E5 s vestavěným usměrňovačem.
- Další ovládací napětí elektromagnetu viz katalogový list C_8007.
- Nástrčku konektoru je nutné objednat zvlášť - viz katalogový list K_8008.
- Trysku pro vestavbu do kanálu P lze objednat samostatně dle katalogového listu náhradních dílů SP_8010.
- Upevňovací šrouby M5 x 35 DIN 912-10,9 nebo svorníky se musí objednat samostatně. Utahovací moment je 5 Nm (3.7 lbf.ft).
- Kromě uvedených provedení ventilu, které se používají nejčastěji, jsou k dispozici další speciální provedení. Jejich označení, proveditelnost a výkonové charakteristiky konzultujte s technickým oddělením výrobce.

Tabulka propojení šoupátek

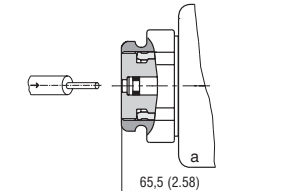
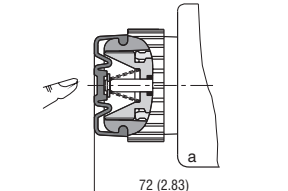
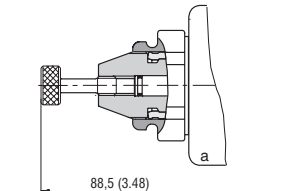
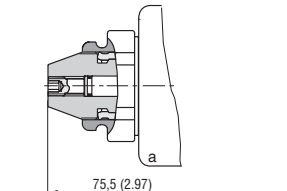
Označení	Symbol	Mezipolohy	Označení	Symbol	Mezipolohy	Označení	Symbol	Mezipolohy
Z11			Y71			Z51		
C11			R11			Z11		
H11			R21			X11		
P11			A51			C11		
Y11			P51			H11		
L21			Y51			J15		
B11			C51			J75		

Typ konektoru cívky elektromagnetu rozměry v milimetrech (in.)

E1 - EN 175301-803-A E2 - E1 se žhářecí diodou Stupeň ochrany IP65	E3 - AMP Junior Timer - radiální směr E4 - E3 se žhářecí diodou Stupeň ochrany IP67	E3A - AMP Junior Timer - axiální směr E4A - E3A se žhářecí diodou Stupeň ochrany IP67	E5 - EN 175301-803-A a integrovaný usměrňovač Stupeň ochrany IP65
			
E8 - volné vodiče (dva izolované kabely) E9 - (E8 se žhářecí diodou) Stupeň ochrany IP65	E12A - Deutsch DT04-2P E13A - E12A se žhářecí diodou Stupeň ochrany IP67 / IP69K		
 <p data-bbox="470 896 766 974">Poznámka: A = standardně 300 mm (11,81 in.), jiné velikosti na požádání</p>			

Uvedený stupeň krytí IP je platný pouze v případě správně namontovaného konektoru.

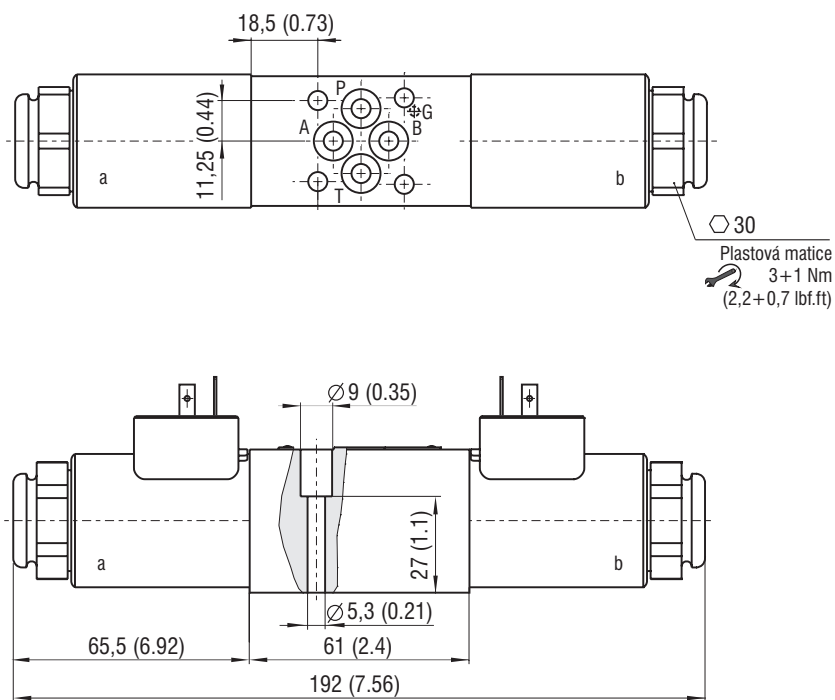
Nouzové ruční ovládání rozměry v milimetrech (in.)

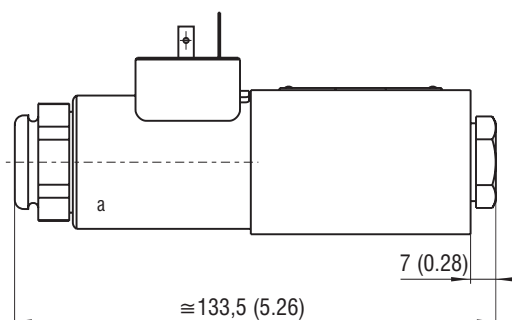
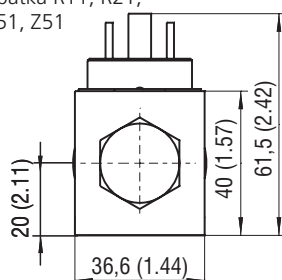
Bez označení - standardní	Označení N2 - tlačítko s pryžovou krytkou	Označení N4 - s otočnou rukojetí	Označení N5 - s šroubem s vnitřním 6HR 3
			

V případě špatného fungování elektromagnetu nebo poruchy napájení lze šoupátko ventilu přestavit pomocí nouzového ručního ovládání, a to za předpokladu, že tlak v kanálu T nepřesáhne 25 bar (363 PSI).

Jiné typy nouzových ručních ovládaní konzultujte s technickým oddělením výrobce.

RPE3-043*/*E1*
Ventil se dvěma elektromagnety

 Typy propojení šoupátek Z11, C11,
 H11, P11, Y11, L21, B11, Y71

RPE3-042*/*E1*
Ventil s jedním elektromagnetem „a“

 Typ propojení šoupátka R11, R21,
 A51, P51, Y51, C51, Z51

RPE3-042*/*E1*
Ventil s jedním elektromagnetem „b“

Typ propojení šoupátka Z11, X11, C11, H11

 pro vysunutí nástrčky konektoru je
 potřebný patřičný prostor
