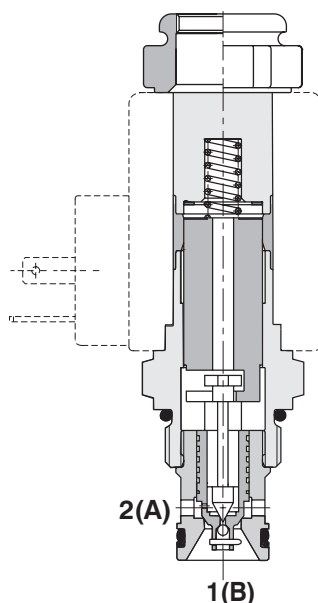


**V základní poloze zavřený**

**Technické parametry**

- › Precizně vyrobené a kalené klíčové dílce
- › Vysoký objemový průtok a nízké objemové ztráty
- › Vysoký přenášený hydraulický výkon, max. tlak 250 bar
- › V základní poloze je ventil uzavřený
- › Všechny kanály mohou být plně zatíženy tlakem
- › Zaměnitelnost cívky elektromagnetu v celé produktové řadě ROE / RPE3-04
- › Ve standardním provedení je ventil zinkován s ochranou proti korozi 240 h v NSS podle ISO 9227

**Popis funkce**

Vestavný sedlový ventil, elektromagneticky ovládaný, nepřímo řízený. Dvoucestný obousměrný ventil s přípojovacím závitem M22x1,5 je určen pro přehrazení toku kapaliny s minimálními objemovými ztrátami.

Označení	S2
Symbol	

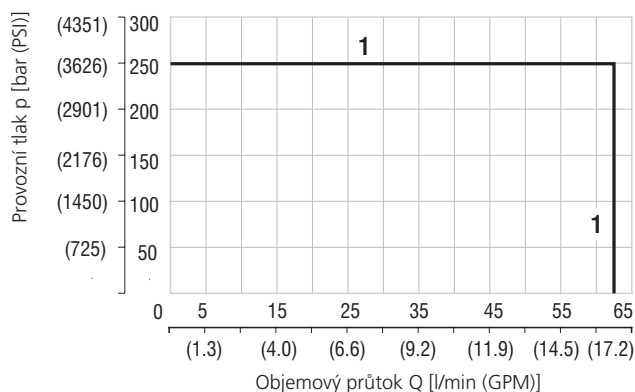
**Technická data**

Přípojovací závit / komora	M22x1,5 / QG2	
Maximální průtok	l/min (GPM)	63 (16,6)
Max. provozní tlak	bar (PSI)	250 (3630)
Rozsah provozní teploty kapaliny (NBR)	°C (°F)	-30 ... +80 (-22 ... +176)
Rozsah provozní teploty kapaliny (FPM)	°C (°F)	-20 ... +80 (-4 ... +176)
Rozsah teploty okolí	°C (°F)	-20 ... 50 (-4 ... 122)
Tolerance napájecího napětí	%	AC, DC: ± 10
Maximální hustota spínání	1/h	15 000
Hmotnost bez cívky	kg (lbs)	0,20 (0.44)

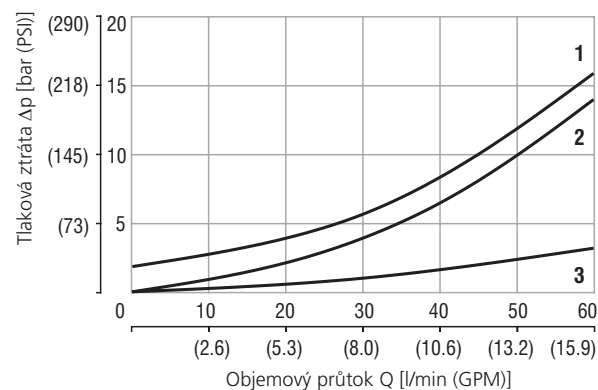
	Katalogový list	Typ	
Všeobecné technické informace	GI_0060	výrobky a pracovní podmínky	
Typy cívek	C_8007	C19B*	
Tělesa pro ventily	vestavné do potrubí	SB_0018	SB-QG2*
	modulová deska	SB-04(06)_0028	SB-06-QG2*
Výkres komory	SMT_0019	SMT-QG2*	
Náhradní díly	SP_8010		

**Charakteristiky měřeno při  $v = 32 \text{ mm}^2/\text{s}$  (156 SUS)**
**Výkonové charakteristiky**

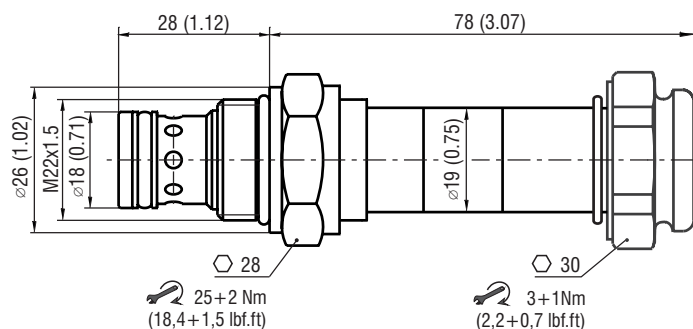
Limitní výkonové charakteristiky pro daný rozsah teplot a napájecí napětí rovné 90 % jmenovitého napětí



	Propojení	Směr
1	S2	2→1, 1→2

**Tlakové ztráty v závislosti na objemovém průtoku**


	Propojení	Směr	Elektromagnet
1	S2	1→2	vypnutý
2	S2	2→1	sepnutý
3	S2	1→2	sepnutý

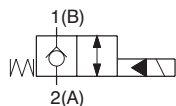
**Rozměry v milimetrech (in.)**

**Nouzové ruční ovládání rozměry v milimetrech (in.)**

standardní - bez nouzového ručního ovládání	Označení N5 - s vnějším 6HR 14
<p>~ 78 (3,07)</p>	<p>OFF 89 (3,50) ON 92 (3,62)</p>

V případě špatného fungování elektromagnetu nebo poruchy napájení lze šoupátko ventilu přestavit pomocí nouzového ručního ovládání, a to za předpokladu, že tlak v kanálu T nepřesáhne 25 bar (363 PSI).  
 Jiné typy nouzových ručních ovládání konzultujte s technickým oddělením výrobce.

**Objednací klíč**

2/2 elektromagneticky ovládaný sedlový rozváděč, nepřímo řízený  
 M22x1,5

**Propojení šoupátka**


S2

ROE3-062    -

**Povrchová ochrana**  
**A** zinkováním - 240 h v NSS dle ISO 9227  
**B** zinkováním - 520 h v NSS dle ISO 9227

**Bez označení**  
**V**

**Materiál těsnění**  
 NBR  
 FPM (Viton)

**Bez označení**  
**N5**

**Nouzové ruční ovládání**  
 standardní - bez nouzového ručního ovládání  
 s vnějším 6HR 14