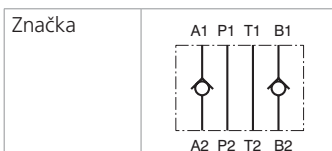
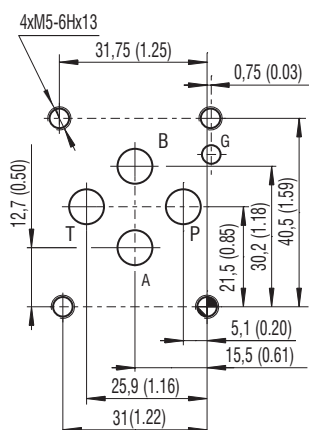



**Technické parametry**

- › Jednosměrný ventil sedlové konstrukce vestavěný do modulové desky s montážním obrázcem podle norem ISO 4401, DIN 24340 (CETOP 02)
- › Modulové provedení pro vertikální sdužování
- › Kvalitní materiál sedla a kalená kuželka zvyšují odolnost proti znečišťujícím částicím
- › Nízké objemové ztráty, dlouhá životnost i při vysoké frekvenci přestavování
- › Vysoký objemový průtok
- › Volitelná tuhost pružiny pro nastavení otvíracího tlaku ventilu a tlakové zpětné větvi
- › Ve standardním provedení je těleso ventilu fosfátováno

**Popis funkce**

Jednosměrný ventil vestavěný do modulové desky, používané pro vertikální sdužování. Ventil zajišťuje volný průtok kapaliny ve směru 1→2, respektive podle provedení ve směru 2→1. V opačném směru je ventil uzavřen. Otvírací tlak ventilu je dán tuhostí pružiny. Ventil může být vestavěn v jednom nebo ve dvou kanálech, ostatní jsou průchozí. Lze také volit směr průtoku deskou.


**ISO 4401-03-02-0-05**


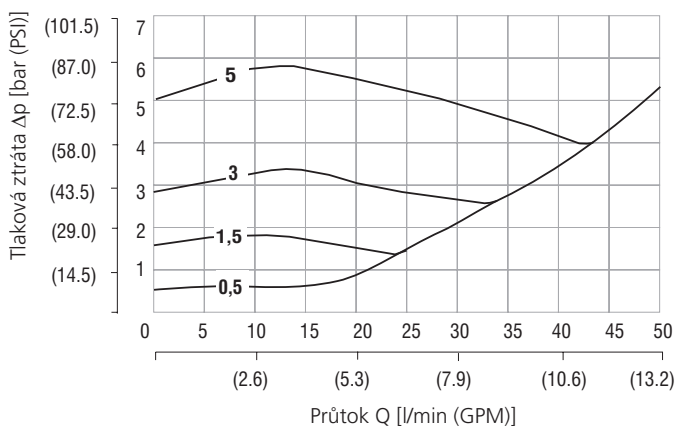
Kanály P, A, B a T - max.  $\varnothing$ 7,5 mm (0,29 in.)

**Technická data**

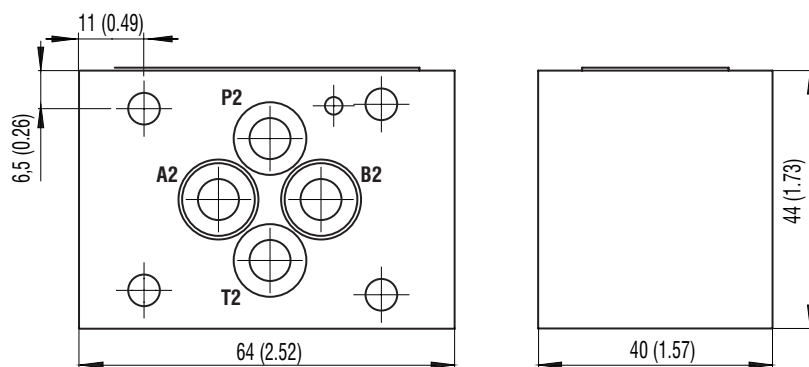
Jmenovitá světlost	06 (D03)				
Maximální průtok	l/min (GPM)	50 (13,2)			
Maximální provozní tlak	bar (PSI)	350 (5080)			
Otvírací tlak	bar	0,5	1,5	3	5
	(PSI)	(7,3)	(21,8)	(43,5)	(72,5)
Rozsah provozní teploty kapaliny (NBR)	°C (°F)	-30 ... +100 (-22 ... +212)			
Rozsah provozní teploty kapaliny (FPM)	°C (°F)	-20 ... +120 (-4 ... +248)			
Hmotnost	kg (lbs)	0,8 (1,76)			

	Katalogový list	Typ
Všeobecné technické informace	GI_0060	výrobky a pracovní podmínky
Montážní plocha	SMT_0019	Světlost 06
Náhradní díly	SP_8010	

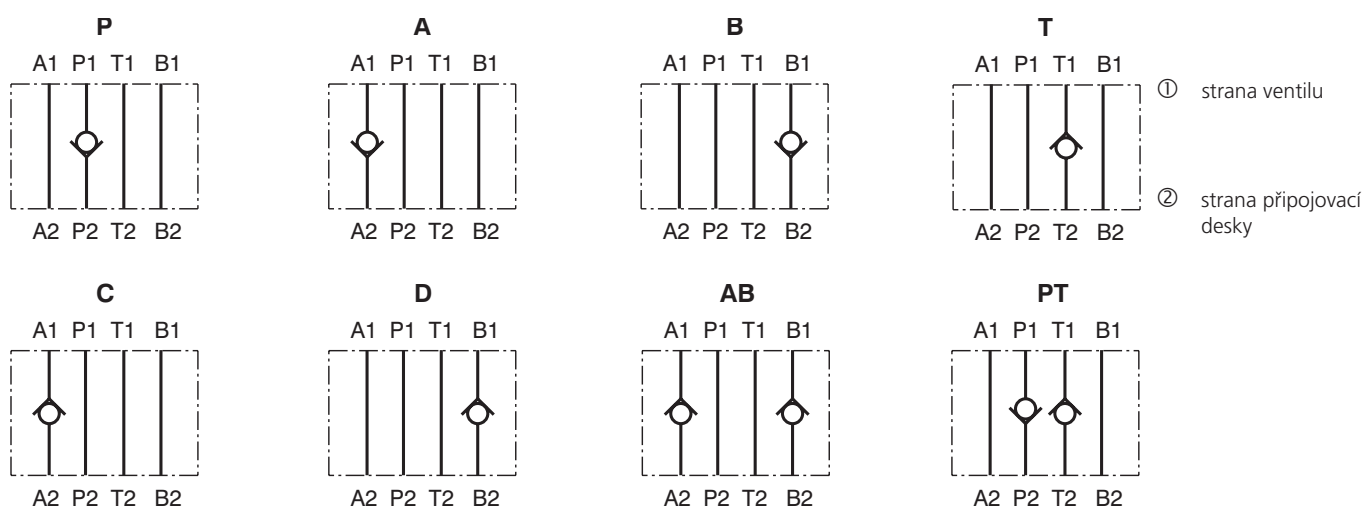
**Charakteristiky** měřeno při  $v = 32 \text{ mm}^2/\text{s}$  (156 SUS)

**Tlakové ztráty v závislosti na průtoku**


## Rozměry v milimetrech (in.)



## Funkční symboly



**Poznámky:** Orientace značky na typovém štítku odpovídá funkci ventilu.

## Objednací klíč

