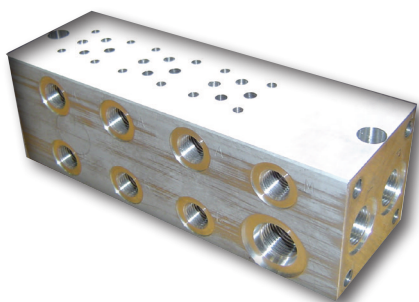


DR1-04

Dn 04 (D02) • p_{max} 320 bar (4600 PSI)



Technické parametry

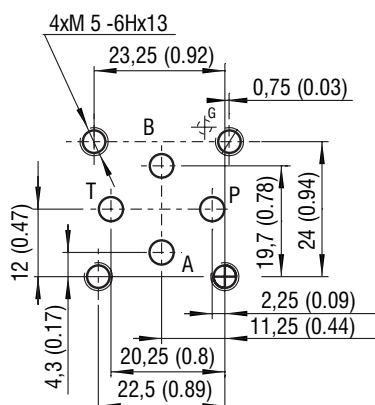
- › Řadové přípojovací desky jsou určeny pro připojení dvou nebo více ventilů s montážním obrazcem tělesa podle ISO 4401-02 (CETOP 02). V desce mohou být integrovány komory s přípojovacími závity $\frac{3}{4}$ -16-UNF pro odlehčovací ventil a tlakový přepouštěcí ventil
- › Kompaktní zmenšené provedení desky pro úsporu nákladů, hodí se pro menší průtoky pracovní kapaliny
- › Dvě až osm sekcí pro paralelní montáž ventilů s tělesy nebo ventilů v modulových deskách, které lze navíc v každé sekci vertikálně sdružovat
- › Boční výstupy A, B pro připojení spotřebičů
- › Maximální objemový průtok lze zvýšit na dvojnásobek při napájení desky z obou čelních stran
- › Řadové desky jsou vyráběny ze slitiny hliníku EN AW-7075 T6
- › V základním provedení je deska bez povrchové ochrany

Technická data

| Montážní obrazec modulových ventilů | | 04 (D02) |
|-------------------------------------|-----------|-------------|
| Komora vestavného ventilu | | A2 |
| Max. provozní tlak (hliník) | bar (PSI) | 320 (4640) |
| Přípojovací závit P | | G 3/8 |
| Přípojovací závit T | | G 3/8 |
| Přípojovací závity A, B | | G 1/4 |
| Přípojovací závit M | | G 1/4 |
| Hmotnost (typ 0, 1, 2) | kg (lbs) | viz tabulka |

| | Katalogový list | Typ |
|---|-----------------|-----------------------------|
| Všeobecné technické informace | GI_0060 | výrobky a pracovní podmínky |
| Výkres komory | SMT_0019 | SMT_A2* |
| Montážní obrazec | SMT_0019 | Dn 04 |
| Svorníky a matice pro vertikální sdružování | | HC_0020 |

ISO 4401-02-01-0-05

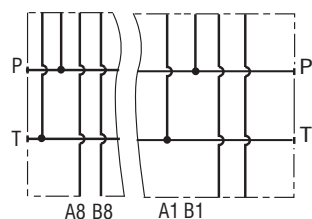


Kanály P, A, B a T - max. \varnothing 4,5 mm (0.18 in)

Zapojení

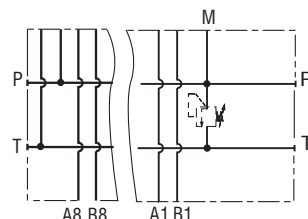
DR1-04/ 0

P, TG3/8
A, BG1/4



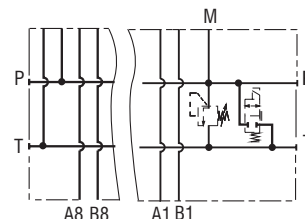
DR1-04/ 1

P, TG3/8
A, B, MG1/4
komora ventilu 3/4-16 UNF



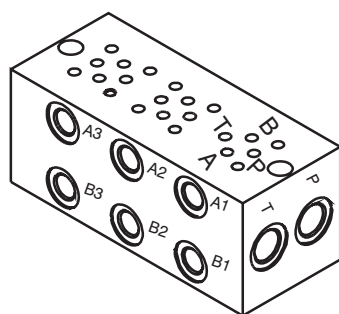
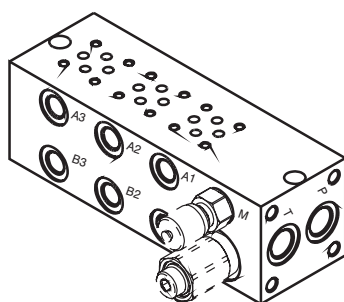
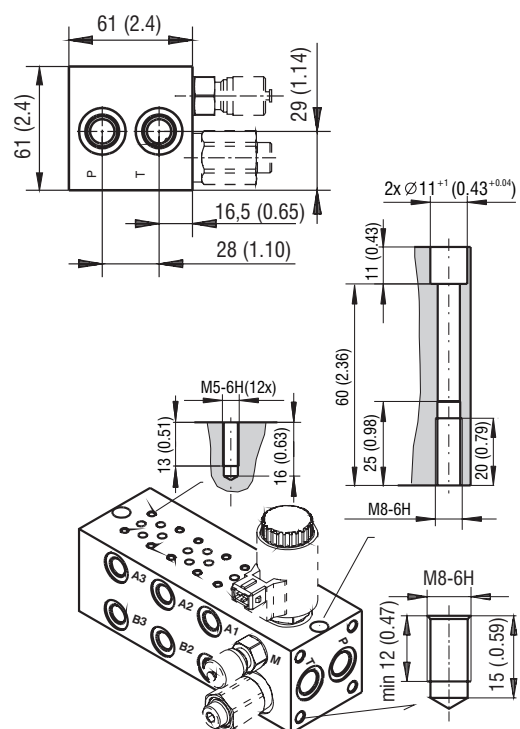
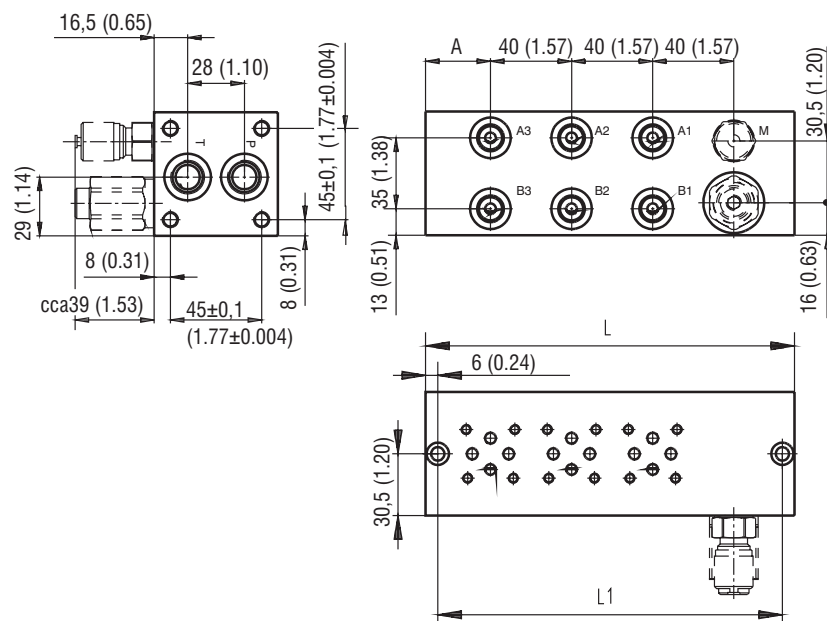
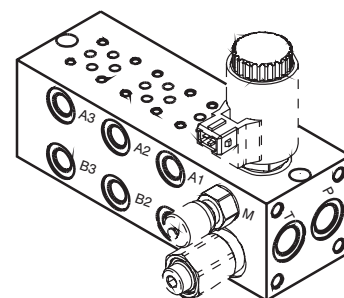
DR1-04/ 2

P, TG3/8
A, B, MG1/4
2 komory ventilu 3/4-6 UNF



Objednávací klíč

| DR1 - 04 / | | | | | | |
|---|--------------------|-------------|---|---|--------------|--|
| Řadové přípojovací desky pro ventily s montážním obrazcem dle ISO 4401-02 a bočními výstupy | Jmenovitá světlost | Počet sekcí | 1 | 0 | Bez označení | Povrchová ochrana |
| | | | 2 | 1 | AL | hliníková deska bez ochrany |
| | | | 3 | 2 | | Materiál desky |
| | | | 4 | | | slitina hliníku EN AW - 7075 T6 |
| | | | 5 | | | Komora pro vestavný ventil |
| | | | 6 | | | bez komor |
| | | | 7 | | | s jednou komorou pro tlakový přepouštěcí nebo odlehčovací ventil |
| | | | 8 | | | se dvěma komorami pro tlakový přepouštěcí a odlehčovací ventil |

DR2-04/ 0

 DR2-04/ 1

 DR2-04/ 2


| DR2-04 | /*0 | | /*1(2) | | /*0 | | /*1(2) | |
|-------------|-------------|-------------|--------------|-------------|-------------|-----------|--------|--|
| Počet sekčí | L [mm (in)] | | L1 [mm (in)] | | A [mm (in)] | | | |
| 1 | - | 102 (4.02) | - | 90 (3.54) | 32,5 (1.28) | 32 (1.26) | | |
| 2 | 105 (4.13) | 142 (5.59) | 91 (3.58) | 130 (5.12) | 32,5 (1.28) | 32 (1.26) | | |
| 3 | 145 (5.71) | 182 (7.17) | 131 (5.16) | 170 (6.69) | 32,5 (1.28) | 32 (1.26) | | |
| 4 | 185 (7.28) | 222 (8.74) | 171 (6.73) | 210 (8.27) | 32,5 (1.28) | 32 (1.26) | | |
| 5 | 225 (8.86) | 262 (10.31) | 211 (8.31) | 250 (9.84) | 32,5 (1.28) | 32 (1.26) | | |
| 6 | 265 (10.43) | 302 (11.89) | 251 (9.88) | 290 (11.42) | 32,5 (1.28) | 32 (1.26) | | |
| 7 | 305 (12.01) | 342 (13.46) | 291 (11.46) | 330 (12.99) | 32,5 (1.28) | 32 (1.26) | | |
| 8 | 345 (13.58) | 382 (15.04) | 331 (13.03) | 370 (14.57) | 32,5 (1.28) | 32 (1.26) | | |

| Počet sekčí | DR2-04/*0 | | DR2-04/*1 | | DR2-04/*2 | |
|-------------|------------------|---------------------|------------------|---------------------|------------------|---------------------|
| | Objednáací číslo | Hmotnost [kg (lbs)] | Objednáací číslo | Hmotnost [kg (lbs)] | Objednáací číslo | Hmotnost [kg (lbs)] |
| 1 | - | - | 16113500 | 0,90 (2.0) | 23693100 | 0,90 (2.0) |
| 2 | 16112800 | 0,95 (2.1) | 16113600 | 1,25 (2.8) | 23693200 | 1,35 (3.0) |
| 3 | 16112900 | 1,30 (2.9) | 16113700 | 1,40 (3.1) | 23693300 | 1,60 (3.5) |
| 4 | 16113000 | 1,70 (3.8) | 16113800 | 2,00 (4.4) | 23693400 | 2,00 (4.4) |
| 5 | 16113100 | 2,05 (4.5) | 16113900 | 2,35 (5.2) | 16772000 | 2,35 (5.2) |
| 6 | 16113200 | 2,40 (5.3) | 16114000 | 2,75 (6.1) | 23693600 | 2,70 (6.0) |
| 7 | 16113300 | 2,80 (6.2) | 16114100 | 3,10 (6.8) | 23693700 | 3,10 (6.8) |
| 8 | 16113400 | 3,15 (6.9) | 16114200 | 3,45 (7.6) | 23693800 | 3,45 (7.6) |