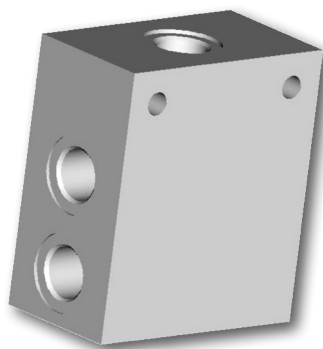


Tělesa pro zástavbu vestavných ventilů do potrubí
SB
 p_{max} (AL) 250 bar (3600 PSI) • p_{max} (G) 350 bar (5080 PSI) • p_{max} (ST) 420 bar (6100 PSI)

Technické parametry

- › Tělesa jsou určena k zapojení různých vestavných ventilů přímo do potrubí, což představuje vysoce flexibilní řešení pro stavbu řídicích hydraulických obvodů
- › Díky standardizovaným komorám mohou být tělesa použita pro vestavné ventily s různými funkcemi
- › Komory pro vestavbu ventilů se SAE a metrickými ISO přípojovacími závitů
- › Volitelné SAE a BSP závitů pro připojení potrubí
- › Tělesa jsou vyráběna ze slitiny hliníku, oceli nebo šedé litiny. V základním provedení jsou tělesa ze slitiny hliníku bez povrchové ochrany, ocelová tělesa jsou zinkovaná s ochranou proti korozi 240 h v NSS podle ISO 9227 a litinová tělesa jsou fosfátována
- › Litinové desky mohou mít doplňkové měřicí výstup pro připojení manometru

Objednávací klíč
SB - [] - [] [] [] [] [] [] - []

Tělesa pro zástavbu vestavných ventilů do potrubí
Typ vestavné komory*

3/4-16 UNF-2B, 2-cestný	A2
3/4-16 UNF-2B, 3-cestný	A3
3/4-16 UNF-2B, 4-cestný	A4
7/8-14 UNF-2B, 2-cestný	B2
7/8-14 UNF-2B, 3-cestný	B3
7/8-14 UNF-2B, 4-cestný	B4
1-1/8-12 UNF-2B, 3-cestný	U3
1-1/8-12 UNF-2B, 4-cestný	U4
1-5/16-12 UNF-2B, 3-cestný	S3
1-5/16-12 UN-2B, 4-cestný	V4
1-5/16-12 UN-2B, 4-cestný	D4
M20x1.5, 3-cestný	Q3
M22x1.5, 2-cestný	QG2
M22x1.5, 3-cestný	QF3
M27x1.5, 3-cestný	R3
M27x2, 2-cestný	QK2
M27x2, 2-cestný	K2
M27x2, 3-cestný	K3
M27x2, 3-cestný	QL3
M38x2, 3-cestný	T3
SLIP-IN provedení, 3-cestný	W3, X3, Y3

*Podrobnější informace o montážních komorách a vhodných typech ventilů viz katalog SMT 0019.

Konfigurace tělesa

jedno těleso	01
dvojitě těleso	02
trojitě těleso	03

Přípojovací závit pro vestavbu do potrubí

G1/4	01
SAE6, (9/16-18 UNF-2B)	02
G3/8	03
SAE8, (3/4-16 UNF-2B)	04
G1/2	05
SAE10, (7/8-14 UNF-2B)	06
G3/4	07
SAE12, (1-1/16-12 UN-2B)	08
G1	09
SAE16 (1-5/16-12 UN-2B)	10

Povrchová ochrana
 Bez označení
P bez ochrany*
A fosfátováním**
 zinkováním
 240 h v NSS dle ISO 9227***

*pouze pro hliníková tělesa
 **pouze pro litinová tělesa
 ***pouze pro ocelová tělesa

Materiál těsnění
 Bez označení bez těsnících kroužků
N NBR
V FPM (Vítón)

Materiál tělesa
AL slitina hliníku
ST ocel
G šedá litina

Měřicí výstup pro manometr
 Bez označení bez výstupu pro manometr
M s výstupem pro manometr

Řídicí kanál
 Bez označení bez řídicího kanálu
XY drenáž pro ventil typu VPN2-10, provedení SX a SY

Počet kanálů P*
 Bez označení jeden kanál P1
P *dva kanály P1 a P2

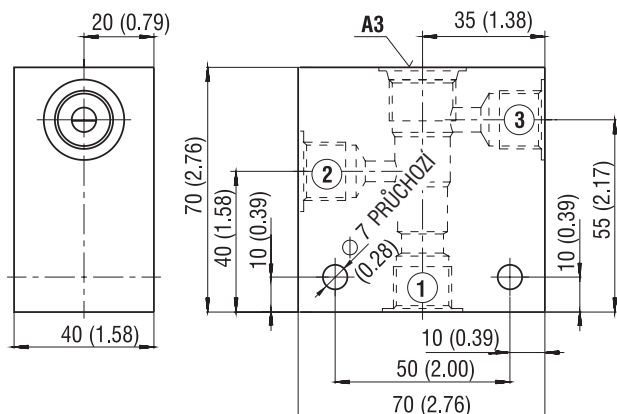
*pouze pro montážní komory QG2, QK2, QL3

Ne všechny kombinace uvedené v typovém klíči jsou standardně vyráběny. Standardní provedení jsou uvedena na stranách 2 a 3. Označení a proveditelnost jiných provedení tělesa konzultujte s technickým oddělením výrobce.

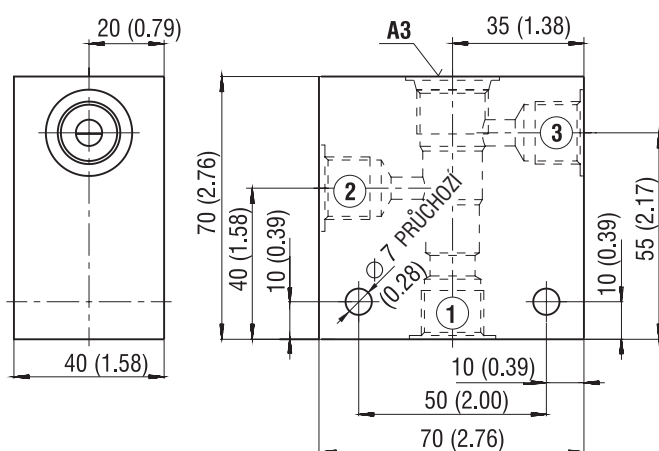
Seznam těles podle typů montážní komory

Montážní komora	Připojovací závit	Materiál	Objednací klíč	Tlak v bar (PSI)	Hmotnost v kg (lbs)	Rozměry	Objednací číslo		
A2 3/4-16 UNF-2B 2-cestný	G1/4	hliník	SB-A2-0101AL	250 (3626)	0,56 (1.23)	Strana 4	28129501		
		ocel	SB-A2-0101ST-A	420 (6091)	1,27 (3.46)		27308300		
	SAE6, 9/6-18	hliník	SB-A2-0102AL	250 (3626)	0,56 (1.23)		24365800		
		ocel	SB-A2-0102ST-A	420 (6091)	1,27 (3.46)		24365700		
	G3/8	hliník	SB-A2-0103AL	250 (3626)	0,56 (1.23)		15662201		
		ocel	SB-A2-0103ST-A	420 (6091)	1,27 (3.46)		15662001		
	SAE8, 3/4-16	hliník	SB-A2-0104AL	250 (3626)	0,56 (1.23)		33969000		
	G1/2	hliník	SB-A2-0105AL	250 (3626)	0,56 (1.23)		19569000		
		ocel	SB-A2-0105ST-A	420 (6091)	1,27 (3.46)		19569100		
	A3 3/4-16 UNF-2B 3-cestný	G1/4	hliník	SB-A3-0101AL	250 (3626)		0,63 (1.39)	Strana 4	24365901
ocel			SB-A3-0101ST-A	420 (6091)	0,63 (1.39)	28649300			
SAE6, 9/6-18		hliník	SB-A3-0102AL	250 (3626)	0,63 (1.39)	15662300			
		ocel	SB-A3-0102ST-A	420 (6091)	0,63 (1.39)	29888000			
G3/8		hliník	SB-A3-0103AL	250 (3626)	0,63 (1.39)	15662501			
		ocel	SB-A3-0103ST-A	420 (6091)	0,63 (1.39)	17031300			
SAE8, 3/4-16		hliník	SB-A3-0104AL	420 (6091)	0,63 (1.39)	33979700			
A4 3/4-16 UNF-2B 4-cestný		G1/4	hliník	SB-A4-0101AL	250 (3626)	0,76 (1.68)	Strana 4		20786001
		SAE6, 9/6-18	ocel	SB-A4-0102ST-A	420 (6091)	2,14 (4.72)			34277800
			hliník	SB-A4-0103AL	250 (3626)	0,76 (1.68)			15662700
	G3/8	ocel	SB-A4-0103ST-A	420 (6091)	2,14 (4.72)	15662600			
B2 7/8-14 UNF-2B 2-cestný	G3/8	hliník	SB-B2-0103AL	250 (3626)	0,54 (1.19)	Strana 5	19430701		
		ocel	SB-B2-0103ST-A	420 (6091)	1,50 (3.31)		19937600		
	SAE8, 3/4-16	hliník	SB-B2-0104AL	250 (3626)	0,54 (1.19)		27744700		
		ocel	SB-B2-0105ST-A	420 (6091)	1,50 (3.31)		19696400		
	G1/2	hliník	SB-B2-0105AL	250 (3626)	0,54 (1.19)		19569201		
		ocel	SB-B2-0105ST-A	420 (6091)	1,50 (3.31)		34293000		
SAE10, 7/8-14	ocel	SB-B2-0106ST-A	420 (6091)	1,50 (3.31)					
	G3/8	hliník	SB-B3-0103AL	250 (3626)	0,60 (1.32)	Strana 5	19965001		
ocel		SB-B3-0103ST-A	420 (6091)	1,68 (3.70)	19964800				
SAE8, 3/4-16	ocel	SB-B3-0104ST-A	420 (6091)	1,68 (3.70)	34048700				
	hliník	SB-B3-0105AL	250 (3626)	0,60 (1.32)	31033500				
G1/2	ocel	SB-B3-0105ST-A	420 (6091)	1,68 (3.70)	27673100				
	hliník	SB-B3-0106ST-A	420 (6091)	1,68 (3.70)	28199100				
B4 7/8-14 UNF-2B 4-cestný	G3/8	hliník	SB-B4-0103AL	250 (3626)	0,71 (1.57)	Strana 5	27461000		
		ocel	SB-B4-0103ST-A	420 (6091)	1,99 (4.39)		27567600		
	SAE8, 3/4-16	ocel	SB-B4-0104ST-A	420 (6091)	1,99 (4.39)		34277600		
		hliník	SB-B4-0105AL	250 (3626)	0,71 (1.57)		33054100		
	G1/2	ocel	SB-B4-0105ST-A	420 (6091)	1,99 (4.39)		27567500		
		hliník	SB-B4-0106AL	250 (3626)	0,71 (1.57)		19965400		
	SAE10, 7/8-14	ocel	SB-B4-0106ST-A	420 (6091)	1,99 (4.39)		19965200		
		G1/2	hliník	SB-U3-0105AL	250 (3626)		0,81 (1.79)	Strana 7	24296700
ocel	SB-U3-0105ST-A		420 (6091)	2,07 (4.56)	24296800				
SAE10, 7/8-14	hliník	SB-U3-0106AL	250 (3626)	0,78 (1.72)	na vyžádání				
	ocel	SB-U3-0106ST-A	420 (6091)	2,26 (4.98)	na vyžádání				
U4 1-1/8-12 UNF-2B 4-cestný	G1/2	hliník	SB-U4-0105AL	250 (3626)	0,80 (1.76)	Strana 7	19296500		
		ocel	SB-U4-0105ST-A	420 (6091)	2,05 (4.52)		18839000		
	SAE10, 7/8-14	hliník	SB-U4-0106AL	250 (3626)	0,77 (1.70)		na vyžádání		
		ocel	SB-U4-0106ST-A	420 (6091)	2,23 (4.92)		na vyžádání		
S3 1-5/16-12 UNF-2B 3-cestný	G3/4	hliník	SB-S3-0107AL	250 (3626)	0,95 (2.09)	Strana 6	24296100		
		ocel	SB-S3-0107ST-A	420 (6091)	1,30 (2.87)		28018500		
	SAE12, 1 1/16	hliník	SB-S3-0108AL	250 (3626)	0,93 (2.05)		na vyžádání		
		ocel	SB-S3-0108ST-A	420 (6091)	1,25 (2.76)		na vyžádání		
	G3/4	hliník	SB-S3-0207AL	250 (3626)	1,91 (4.21)		24296200		
		ocel	SB-S3-0207ST-A	420 (6091)	3,00 (6.61)		28769200		
V4 1-5/16-12 UN-2B 4-cestný	G1	ocel	SB-V4-0109ST-A	420 (6091)	4,30 (9.48)	na vyžádání	27418100		
D4 1-5/16-12 UN-2B 4-cestný	G1/2	hliník	SB-D4-0105AL	250 (3626)	1,50 (3.31)	Strana 6	27955800		
		ocel	SB-D4-0105ST-A	420 (6091)	4,35 (9.59)		31976800		
	SAE10, 7/8-14	hliník	SB-D4-0106AL	250 (3626)	1,40 (3.09)		na vyžádání		
		ocel	SB-D4-0106ST-A	420 (6091)	4,06 (8.95)		na vyžádání		

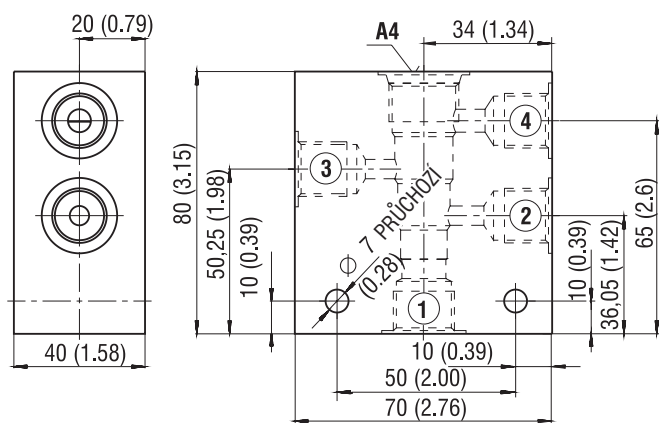
Montážní komora	Připojovací závit	Materiál	Objednací klíč	Tlak v bar (PSI)	Hmotnost v kg (lbs)	Rozměry	Objednací číslo		
Q3 M20x1,5 3-cestný	G3/8	hliník	SB-Q3-0103AL	250 (3626)	0,27 (0.60)	Strana 7, 8	15628000		
		ocel	SB-Q3-0103ST-A	420 (6091)	0,75 (1.65)		24295600		
	SAE8, 3/4-16	hliník	SB-Q3-0104AL	250 (3626)	0,25 (0.55)		na vyžádání		
		ocel	SB-Q3-0104ST-A	420 (6091)	0,73 (1.61)		na vyžádání		
	G3/8	hliník	SB-Q3-0203AL	250 (3626)	0,46 (1.01)		17236700		
		ocel	SB-Q3-0203ST-A	420 (6091)	1,28 (2.82)		24295700		
		hliník	SB-Q3-0303AL	250 (3626)	0,47 (1.04)	15628100			
QG2 M22x1,5 2-cestný	G3/8	litina	SB-QG2-0103MG-P	350 (5080)	1,17 (2.58)	Strana 9	15989600		
			SB-QG2-0103PMG-P	350 (5080)	1,17 (2.58)		15989400		
			SB-QG2-0103PMGV-P	350 (5080)	1,17 (2.58)		22950200		
			SB-QG2-0103MGV-P	350 (5080)	1,17 (2.58)		22950400		
			SB-QG2-0103G-P	350 (5080)	1,05 (2.31)		15653400		
			SB-QG2-0104MG-P	350 (5080)	1,17 (2.58)		15990000		
	SAE8, 3/4-16	litina	SB-QG2-0104MGV-P	350 (5080)	1,17 (2.58)		22939400		
			SB-QG2-0104PMG-A	350 (5080)	1,17 (2.58)		18748500		
			SB-QG2-0104PMG-P	350 (5080)	1,17 (2.58)		15989800		
			SB-QG2-0104PMGV-P	350 (5080)	1,17 (2.58)		22939200		
			SB-QG2-0104G-P	350 (5080)	1,00 (2.20)		15653600		
			SB-QG2-0105MG-P	350 (5080)	1,17 (2.58)		15989700		
	G1/2	litina	SB-QG2-0105PMG-P	350 (5080)	1,17 (2.58)		15989500		
			SB-QG2-0105PMGV-P	350 (5080)	1,17 (2.58)		22950300		
			SB-QG2-0105MGV-P	350 (5080)	1,17 (2.58)		22950500		
			SB-QG2-0105G-P	350 (5080)	1,00 (2.20)		15653500		
	SAE10, 7/8-14	litina	SB-QG2-0106MG-P	350 (5080)	1,17 (2.58)		15990100		
			SB-QG2-0106MGV-P	350 (5080)	1,17 (2.58)		22939500		
			SB-QG2-0106PMGV-P	350 (5080)	1,17 (2.58)		22939300		
			SB-QG2-0106PMG-P	350 (5080)	1,17 (2.58)		15989900		
			SB-QG2-0106G-P	350 (5080)	0,95 (2.09)		15653700		
	QF3 M22x1,5, 3-cestný	G3/8	litina	SB-QF3-0108G-P	350 (5080)		1,10 (2.43)	Strana 7	16002700
	R3 M27x1,5 3-cestný	G1/2	hliník	SB-R3-0105AL	250 (3626)		0,44 (0.97)	Strana 8	16947300
			ocel	SB-R3-0105ST-A	420 (6091)		1,20 (2.65)		24295800
G1/2		hliník	SB-R3-0205AL	250 (3626)	0,78 (1.72)	24295900			
		ocel	SB-R3-0205ST-A	420 (6091)	2,15 (4.74)	24296000			
SAE10, 7/8-14		hliník	SB-R3-0106AL	250 (3626)	0,41 (0.90)	na vyžádání			
		ocel	SB-R3-0106ST-A	420 (6091)	1,19 (2.62)	na vyžádání			
QK2 M27x2 2-cestný	G3/4	litina	SB-QK2-0107MG-P	350 (5080)	2,70 (5.95)	Strana 10	15996300		
			SB-QK2-0107MG-A	350 (5080)	2,70 (5.95)		24510200		
			SB-QK2-0107MGV-P	350 (5081)	2,70 (5.95)		22976300		
			SB-QK2-0107PMG-P	350 (5080)	2,70 (5.95)		15996500		
			SB-QK2-0107PMGV-A	350 (5080)	2,70 (5.95)		19002800		
			SB-QK2-0107PMGV-P	350 (5080)	2,70 (5.95)		22976600		
	SAE12, 1 1/16	litina	SB-QK2-0108PMG-P	350 (5080)	2,70 (5.95)		15996600		
			SB-QK2-0108PMGV-P	350 (5080)	2,70 (5.95)		22980100		
K2 M27x2 2-cestný	G1/2	hliník	SB-K2-0105AL	250 (3626)	0,40 (0.88)	Strana 10	16991600		
		ocel	SB-K2-0105ST-A	420 (6091)	1,50 (3.31)		18953400		
	SAE10, 7/8-14	hliník	SB-K2-0106AL	250 (3626)	0,50 (1.10)		na vyžádání		
		ocel	SB-K2-0106ST-A	420 (6091)	1,49 (1.08)		na vyžádání		
K3 M27x2 2-cestný	G1/2	hliník	SB-K3-0105AL	250 (3626)	0,65 (1.43)	Strana 10	27135800		
		ocel	SB-K3-0105ST-A	420 (6091)	1,59 (3.51)		24296400		
	SAE10, 7/8-14	hliník	SB-K3-0106AL	250 (3626)	0,57 (1.26)		24296300		
		ocel	SB-K3-0106ST-A	420 (6091)	1,65 (3.64)		na vyžádání		
QL3 M27x2, 2-cestný	G3/4	litina	SB-QL3-0107XYMG-P	350 (5080)	2,70 (5.95)	Strana 10	15996400		
			SB-QL3-0107XYMGV-P	350 (5080)	2,70 (5.95)		22976400		
T3 M38x2 3-cestný	G1	hliník	SB-T3-0109AL	250 (3626)	1,47 (3.24)	na vyžádání	27871900		
		ocel	SB-T3-0109ST-A	420 (6091)	4,00 (8.82)		27135700		
		SB-T3-0209ST-A	420 (6091)	6,20 (13.7)	30547100				
W3, X3 M27x2, 3-cestný	G3/8	hliník	SB-W3-0103AL	250 (3626)	0,56 (1.23)	Strana 9	18737300		
	SAE8, 3/4-16		SB-W3-0104AL	250 (3626)	0,56 (1.23)		30945900		
Y3 M27x2, 3-cestný	G3/8	hliník	SB-Y3-0103AL	250 (3626)	0,55 (1.21)	Strana 9	18737200		

Těleso pro 2-cestný vestavný ventil


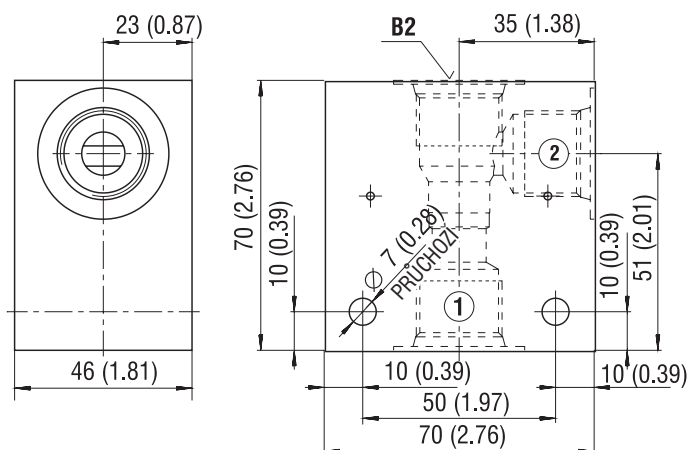
Provedení A2	Připojovací závit
	1, 2
SB-A2-0101*	G1/4
SB-A2-0102*	SAE6, 9/16-18
SB-A2-0103*	G3/8
SB-A2-0104*	SAE8, 3/4-16

Těleso pro 3-cestný vestavný ventil


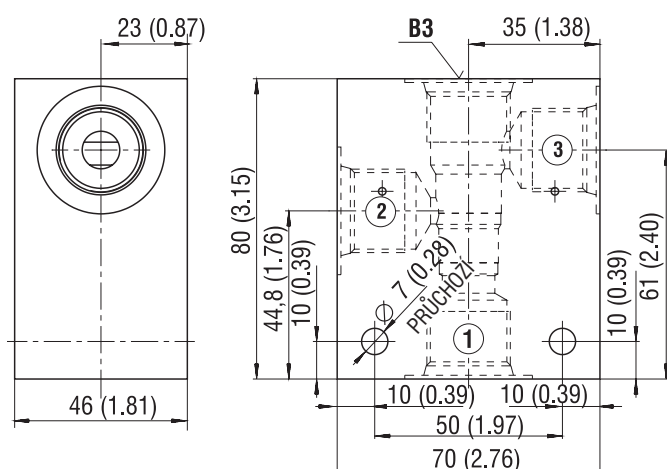
Provedení A3	Připojovací závit
	1, 2, 3
SB-A3-0101*	G1/4
SB-A3-0102*	SAE6, 9/16-18
SB-A3-0103*	G3/8
SB-A3-0104*	SAE8, 3/4-16

Těleso pro 4-cestný vestavný ventil


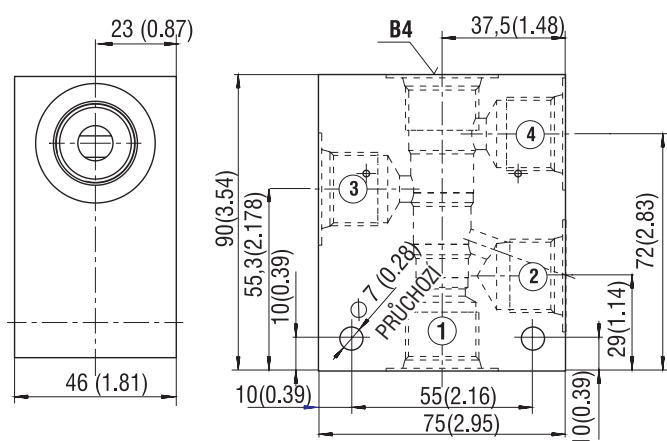
Provedení A4	Připojovací závit
	1, 2, 3, 4
SB-A4-0101*	G1/4
SB-A4-0102*	SAE6, 9/16-18
SB-A4-0103*	G3/8
SB-A4-0104*	SAE8, 3/4-16

Těleso pro 2-cestný vestavný ventil


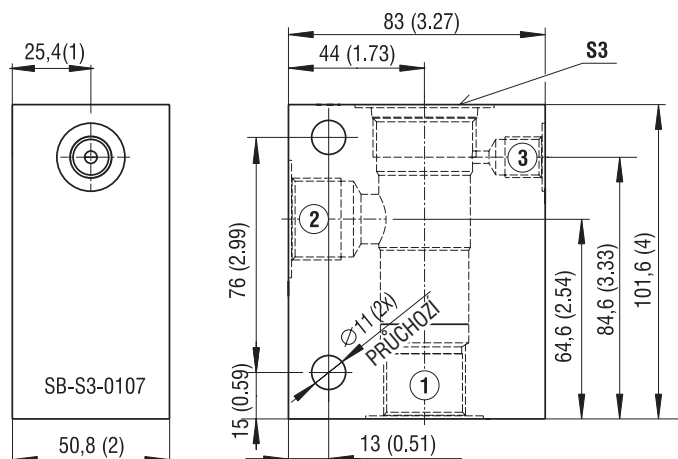
Provedení B2	Připojovací závit
SB-B2-0103*	G3/8
SB-B2-0104*	SAE8, 3/4-16
SB-B2-0105*	G1/2
SB-B2-0106*	SAE10, 7/8-14

Těleso pro 3-cestný vestavný ventil


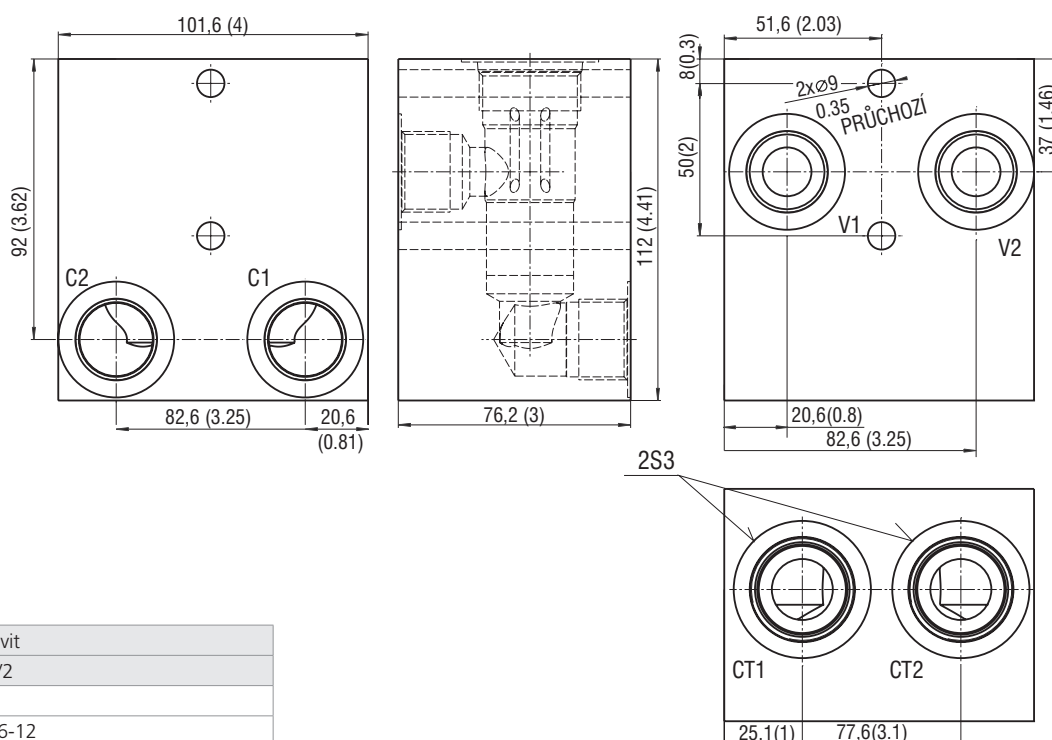
Provedení B3	Připojovací závit
SB-B3-0103*	G3/8
SB-B3-0104*	SAE8, 3/4-16
SB-B3-0105*	G1/2
SB-B3-0106*	SAE10, 7/8-14

Těleso pro 4-cestný vestavný ventil


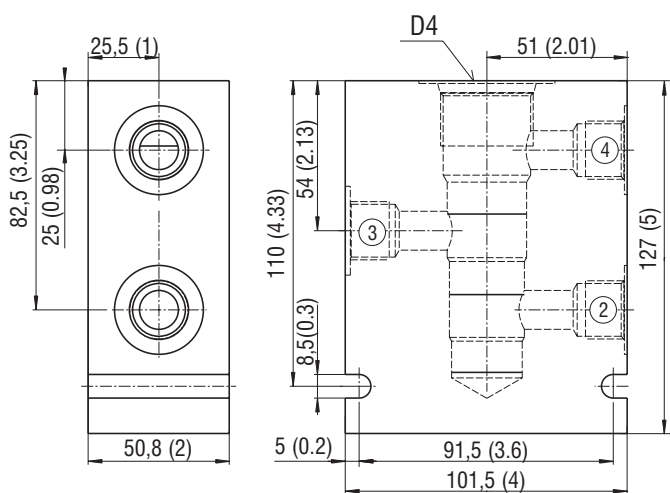
Provedení B4	Připojovací závit
SB-B4-0103*	G3/8
SB-B4-0104*	SAE8, 3/4-16
SB-B4-0105*	G1/2
SB-B4-0106*	SAE10, 7/8-14

Těleso pro 3-cestný vestavný ventil (konfigurace tělesa 01)


Provedení S3	Připojovací závit	
	1, 2	3
SB-S3-0107*	G3/4	G1/4
SB-S3-0108*	SAE12, 1-1/16-12	SAE6, 9/16-18

Těleso pro 2 vestavné 3-cestné ventily (konfigurace tělesa 02)


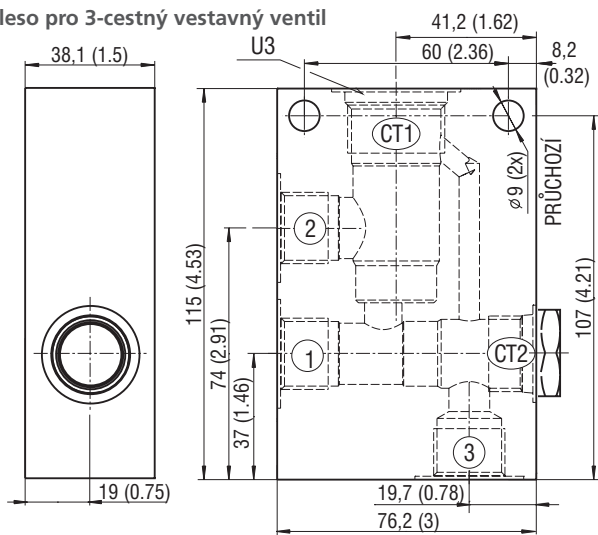
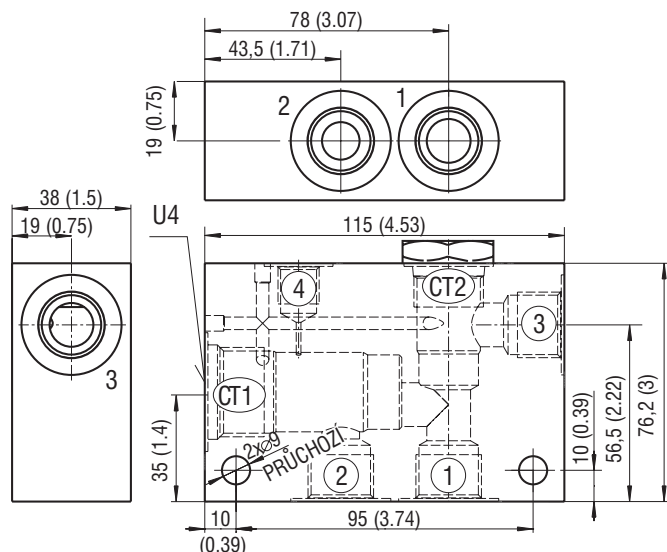
Provedení S3	Připojovací závit
	C1, C2, V1, V2
SB-S3-0207*	G3/4
SB-S3-0208*	SAE12, 1-1/16-12

Těleso pro 4-cestný vestavný ventil


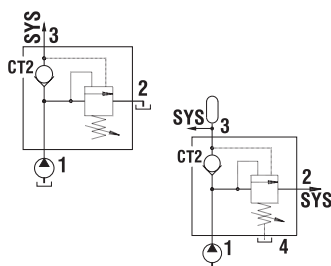
Provedení D4	Připojovací závit	
	2, 3, 4	
SB-D4-0105*	G1/2	
SB-D4-0106*	SAE10, 7/8-14	

U3,U4 - 1-1/8-12 UNF-2B

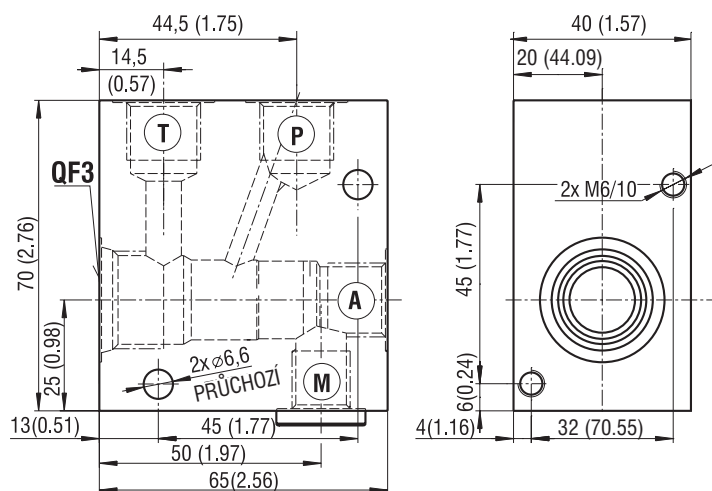
Rozměry v milimetrech (in)

Těleso pro 3-cestný vestavný ventil

Těleso pro 4-cestný vestavný ventil


Provedení U3, U4	Připojovací závit	
	1, 2, 3	4
SB-U3-0105	G1/2	-
SB-U3-0106	SAE10, 7/8-14	-
SB-U4-0105	G1/2	G1/4
SB-U4-0106	SAE10, 7/8-14	SAE6, 9/16-18


QF3 - M20x1.5

Rozměry v milimetrech (in)

Těleso pro 3-cestný vestavný ventil


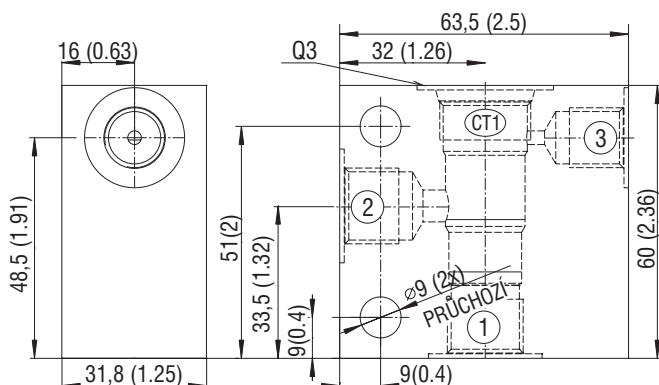
Měřicí výstup pro připojení manometru je uzavřen ocelovou zátkou s těsnícím kroužkem z NBR nebo z Vitonu, viz. objednávací klíč.

Provedení QF3	Původní název
SB-QF3-0108G*	RRA1-06

Provedení QF3	Připojovací závit	
	P, T, A	M
SB-QF3-0108G*	G3/8	G1/4

Q3 - M20x1,5

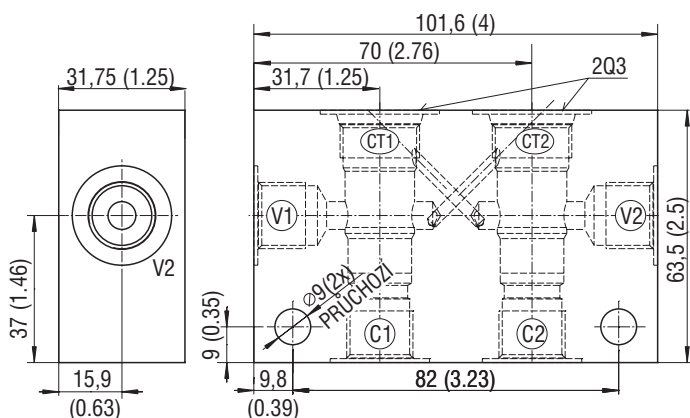
Rozměry v milimetrech (in)

Těleso pro 3-cestný vestavný ventil (konfigurace tělesa 01)


Provedení Q3	Připojovací závit	
	1, 2	3
SB-Q3-0103*	G3/8	G1/4
SB-Q3-0104*	SAE8, 3/4-16	SAE6, 9/16-18

Q3 - M20x1,5

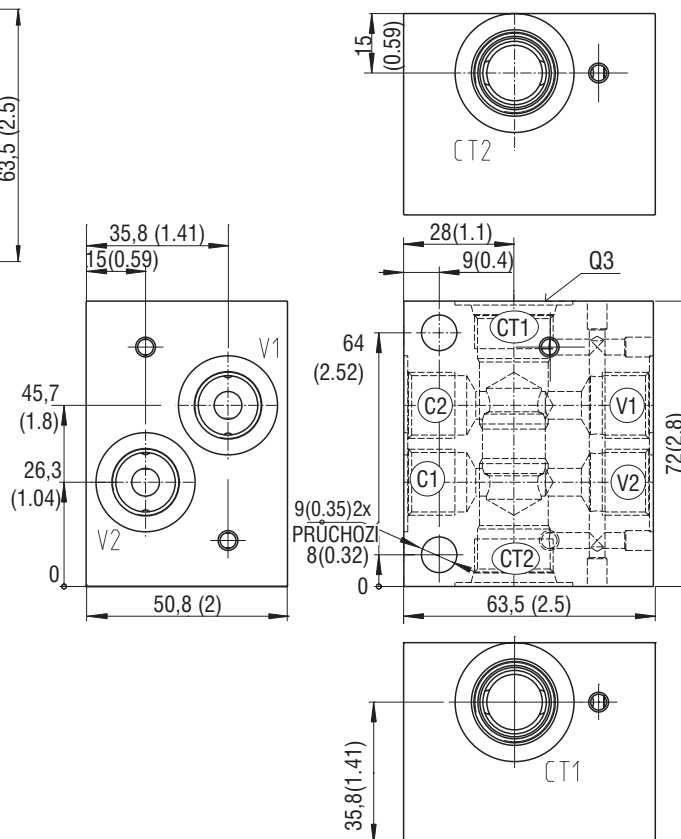
Rozměry v milimetrech (in)

Těleso pro dva 3-cestné vestavné ventily (konfigurace tělesa 02)


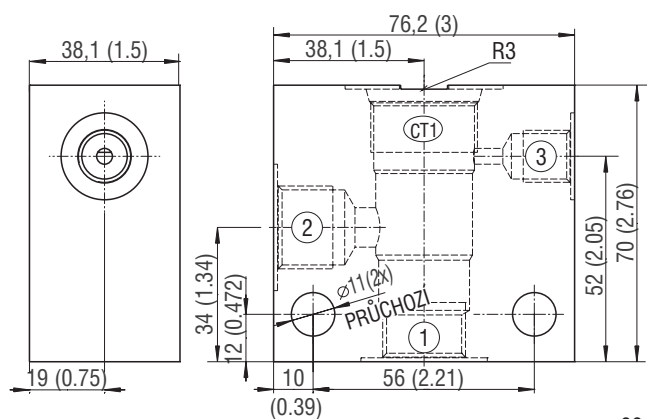
Provedení Q3	Připojovací závit
SB-Q3-0203*	G3/8
SB-Q3-0204*	SAE8, 3/4-16

Těleso pro tři 3-cestné vestavné ventily (konfigurace tělesa 03)

Provedení Q3	Připojovací závit
SB-Q3-0303*	G3/8


R3 - M27x1,5

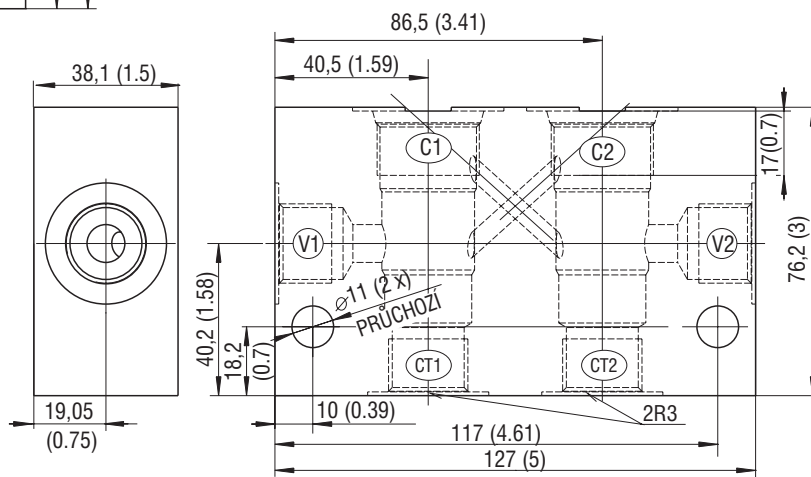
Rozměry v milimetrech (in)

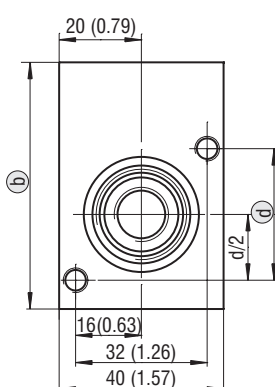
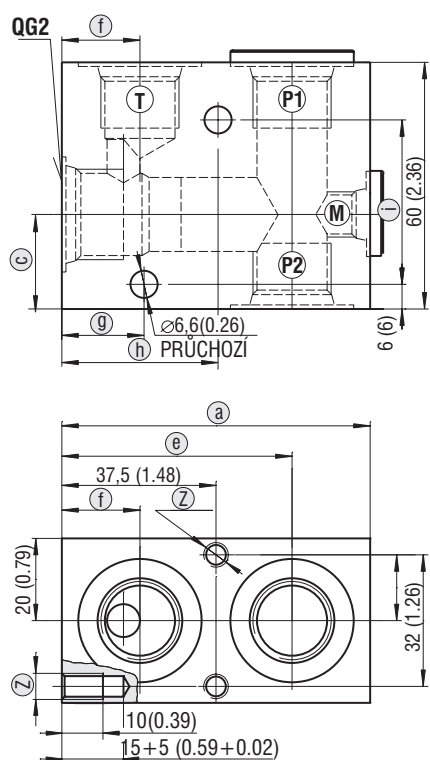
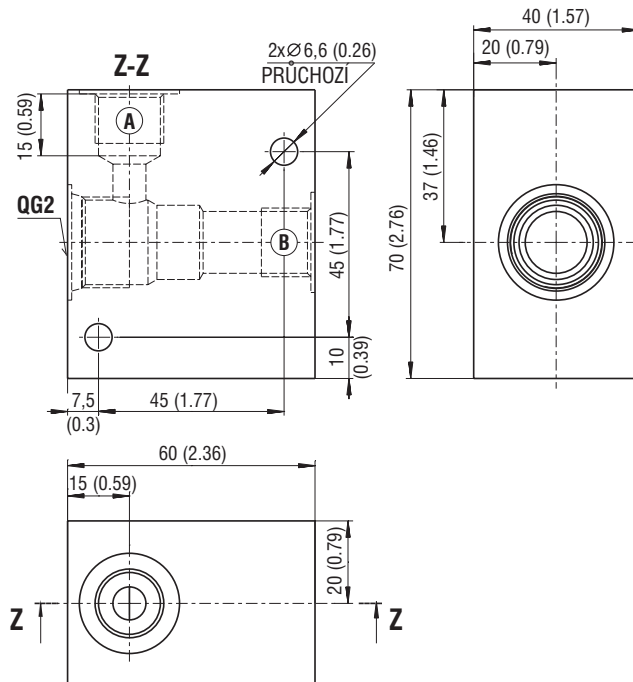
Těleso pro 3-cestný vestavný ventil (konfigurace tělesa 01)


Provedení R3	Připojovací závit	
	1, 2	3
SB-R3-0105*	G1/2	G1/4
SB-R3-0106*	SAE10, 7/8-14	SAE6, 9/16-18

Těleso pro dva 3-cestné vestavné ventily (konfigurace tělesa 02)

Provedení R3	Připojovací závit
SB-R3-0205*	G1/2
SB-R3-0206*	SAE10, 7/8-14



Těleso pro 2-cestný vestavný ventil
Těleso s výstupem pro připojení manometru M

Těleso bez výstupu pro připojení manometru M


Výstupy M a P1 jsou uzavřeny ocelovými zátkami s těsnícím kroužkem z NBR nebo z Vitonu, viz. objednávací klíč.

Těleso s výstupem pro připojení manometru M

Provedení QG2	Dřívější název	Připojovací závit	Provedení QG2	Dřívější název	Připojovací závit
SB-QG2-0103PMG*	RA1-06	G3/8	SB-QG2-0105PMG*	RA2-06	G1/2
SB-QG2-0103MG*	RB1-06		SB-QG2-0105MG*	RB2-06	
SB-QG2-0104PMG*	RA3-06	SAE8, 3/4-16	SB-QG2-0106PMG*	RA4-06	SAE10, 7/8-14
SB-QG2-0104MG*	RB3-06		SB-QG2-0106MG*	RB4-06	

Těleso bez výstupu pro připojení manometru M

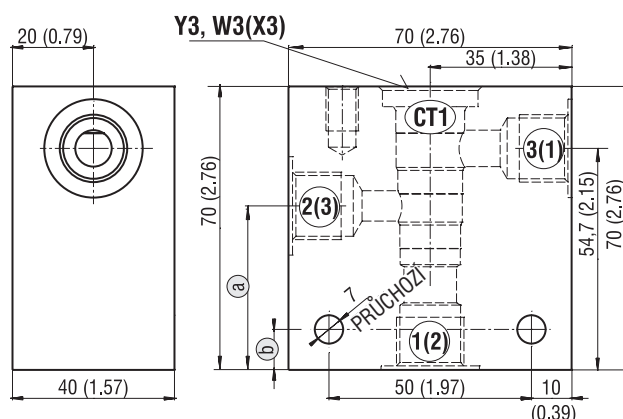
Provedení QG2	Dřívější název	Připojovací závit
SB-QG2-0103G*	R1-ROE3	G3/8
SB-QG2-0104G*	R3-ROE3	SAE8, 3/4-16
SB-QG2-0105G*	R2-ROE3	G1/2
SB-QG2-0106G*	R4-ROE3	SAE10, 7/8-14

Těleso s výstupem pro připojení manometru M

Provedení QG2	Připojovací závit					Rozměry v mm (in)									
	P1	P2	T	M	Z	a	b	c	d	e	f	g	h	i	
SB-QG2-0103PMG*	G3/8	G3/8	G3/8	G1/4	M6-6H	60 (2.36)	70 (2.76)	33 (1.30)	45 (1.77)	39 (1.54)	12.5 (0.49)	7.5 (0.30)	52.5 (2.07)	45 (1.77)	
SB-QG2-0103MG*	G3/8	-	G3/8	G1/4	M6-6H	60 (2.36)	70 (2.76)	33 (1.30)	60 (2.36)	38 (1.50)	15 (0.59)	7.5 (0.30)	38 (1.50)	45 (1.77)	
SB-QG2-0104PMG*	SAE8	SAE8	SAE8	SAE4	1/4-20UNC-2B	75 (2.95)	60 (2.36)	33 (1.30)	32 (1.26)	56 (2.20)	19 (0.75)	20 (0.78)	38 (1.50)	40 (1.57)	
SB-QG2-0104MG*	SAE8	-	SAE8	SAE4	1/4-20UNC-2B	60 (2.36)	60 (2.36)	23 (0.91)	32 (1.26)	40 (1.57)	19 (0.75)	20 (0.78)	38 (1.50)	40 (1.57)	
SB-QG2-0105PMG*	G1/2	G1/2	G1/2	G1/4	M6-6H	70 (2.76)	70 (2.76)	33 (1.30)	45 (1.77)	46 (1.81)	14 (0.55)	18 (0.70)	63 (2.48)	45 (1.77)	
SB-QG2-0105MG*	G1/2	-	G1/2	G1/4	M6-6H	60 (2.36)	70 (2.76)	33 (1.30)	45 (1.77)	38 (1.50)	16 (0.63)	7.5 (0.30)	38 (1.50)	45 (1.77)	
SB-QG2-0106PMG*	SAE10	SAE10	SAE10	SAE4	1/4-20UNC-2B	75 (2.95)	60 (2.36)	23 (0.91)	32 (1.26)	56 (2.20)	19 (0.75)	20 (0.79)	38 (1.50)	40 (1.57)	
SB-QG2-0106MG*	SAE10	-	SAE10	SAE4	1/4-20UNC-2B	60 (2.36)	60 (2.36)	23 (0.91)	32 (1.26)	40 (1.57)	19 (0.75)	20 (0.79)	38 (1.50)	40 (1.57)	

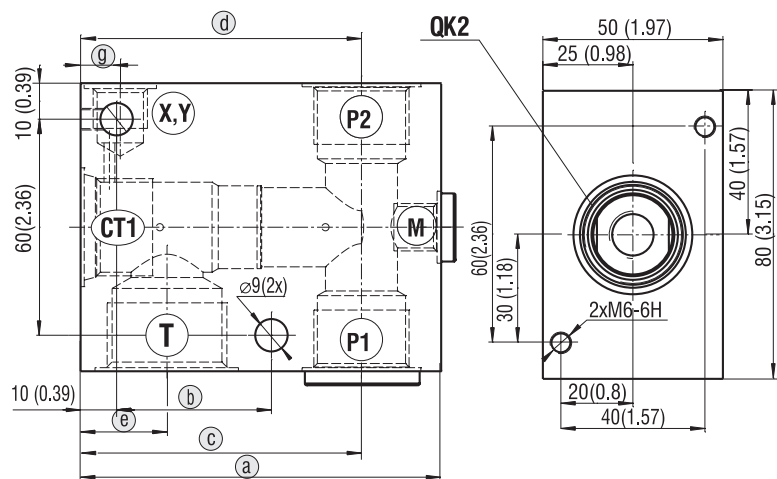
Těleso pro 3-cestný vestavný ventil

Provedení	Připojovací závit	Rozměry v mm (in)	
		a	b
SB-Y3-0103*	G3/8	29,5 (1.16)	10 (0.39)
SB-W3-0103*	G3/8	37,7 (1.48)	10 (0.39)
SB-W3-0104*	SAE8, 3/4-16	37,7 (1.48)	20 (0.79)
SB-X3-0103*	G3/8	37,7 (1.48)	10 (0.39)
SB-X3-0104*	SAE8, 3/4-16	37,7 (1.48)	20 (0.79)



QK2, QL3 - M22x1.5

Rozměry v milimetrech (in)

Těleso pro 2- nebo 3-cestný vestavný ventil


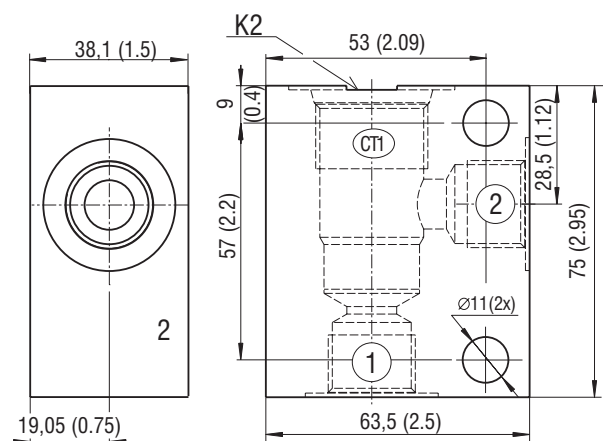
Výstupy M a P1 jsou uzavřeny ocelovými zátkami s těsnícím kroužkem z NBR nebo z Vitonu, viz. objednávací klíč.

Provedení	Původní název	Připojovací závit
SB-QK2-0107PMG*	RA2-10	G3/4
SB-QK2-0107MG*	RB2-10	
SB-QK2-0108PMG*	RA3-10	SAE12, 1-1/16
SB-QL3-0107XYMG*	RC2-10	G1/2

Provedení	Připojovací závit					Rozměry v mm (in)					
	P1	P2	T	M	X, Y	a	b	c	d	e	g
SB-QK2-0107PMG*	G3/4	G3/4	G1	G1/4	-	100 (3.94)	43 (1.69)	78 (3.07)	78 (3.07)	24 (0.94)	-
SB-QK2-0107MG*	SAE12	SAE12	SAE16	SAE4	-	100 (3.94)	43 (1.69)	78 (3.07)	78 (3.07)	24 (0.94)	-
SB-QK2-0108PMG*	G3/4	-	G1	G1/4	-	90 (3.54)	70 (2.76)	68 (2.68)	-	24 (0.94)	-
SB-QL3-0107XYMG*	G3/4	-	G1/2	G1/4	X-G1/4	100 (3.94)	70 (2.76)	68 (2.68)	-	35 (1.38)	11 (0.43)

K2 - M27x2

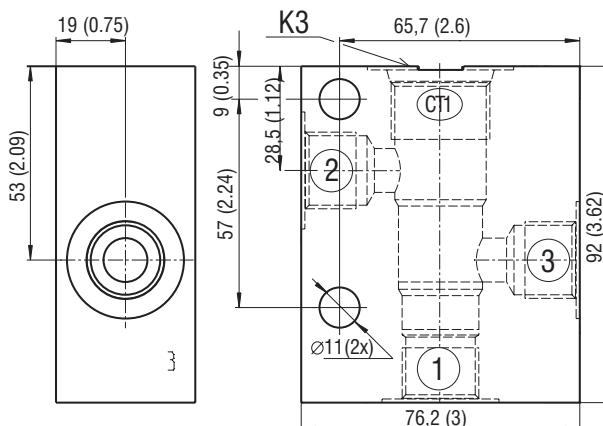
Rozměry v milimetrech (in)

Těleso pro 3-cestný vestavný ventil


Provedení K2	Připojovací závit
	1, 2
SB-K2-0105*	G1/2
SB-K2-0106*	SAE10, 7/8-14

K3 - M27x2

Rozměry v milimetrech (in)

Těleso pro 3-cestný vestavný ventil


Provedení K3	Připojovací závit
	1, 2, 3
SB-K3-0105*	G1/2
SB-K3-0106*	SAE10, 7/8-14