

AC-Motoren

Wir treiben Sie an!

Datenblatt / Datasheet

1,1 kW - 4-polig - IE2

Elektrische Daten / Electrical Data		
Motorleistung / Power	1,1 / 1,32	kW 50/60 Hz
Motordrehzahl / Rotation speed	1440 1728	rpm / 50 Hz rpm / 60 Hz
Spannung / Voltage	230 400 265 460	V Δ / 50 Hz V Y / 50 Hz V Δ / 60 Hz V Y / 60 Hz
Motornennmoment / Torque	7,3	Nm (Mn)
Nennstrom / Current	4,5 / 2,6 4,6 / 2,7	A (In) / 50 Hz A (In) / 60 Hz
Anzugsstrom / Starting current	6,5	x In
Anlaufmoment / Starting torque	2,3	x Mn
Kippmoment / Breakdown torque	2,3	x Mn
Wirkungsgrad / Efficiency factor	81,40% 81,70% 79,80%	100% 75% 50%
Wirkungsgradklasse Efficiency class	IE2	
Leistungsfaktor / Power factor	0,76	100%

Mechanische Daten / Mechanical data		
Schalldruckpegel / Sound pressure level	48	dB(A)
Trägheitsmoment / Moment of inertia	0,0024	Kgm ²
Lager AS / bearing DE	6205.ZZ.C3	
Lager BS / bearing NDE	6205.ZZ.C3	
nom. Lagerlebensdauer / bearing lifetime	20.000 h	bei Fr + Fx
zulässige Radiallast (Fr) / allowed radial load (Fr)	890 N	Wellenmitte / middle of shaft
zulässige Axiallast (Fx) / allowed axial load (Fx)	640 N 640 N	Zug / pull Druck / pressure
Art der Lagerung / type of bearing	lose	Standard

Allgemeine Daten / General data		
Motorbaugröße / Frame size	90 S	
Gewicht / Weight	13,8	kg
Gehäuse / Housing	Aluminium	
Schutzart / Protection class	IP 55	
Isolationsklasse / Insulation class	F nach B / F to B	
Tropenisolation / Tropicalized	nein / no	
Schwingstufe / Vibration class	A	
Läufer sind / Rotors are	Halbkeil gewuchtet half-key balanced	
Betriebsart / Operation mode	S1	
Drehrichtung / Direction of rotation	rechts / links / right / left	
Kühlart / TEFC	IC 411	
Kabelverschraubung / Cable glands	1x M25x1,5	
Normen / Regulations	IEC / DIN / ISO / VDE / EN	
Ausführung nach / Acc. to	IEC 60034 -1	
Anstrich / Painting	RAL 7030	

Explosionsschutz / Explosion protection		
Zündschutzart / type of protection	ohne / without	

Umweltbedingungen / Environmental conditions		
Kühlmitteltemperatur / cooling medium temperature	-20°C bis +40°C	
max. Aufstellhöhe max. height of location	1.000	m über NN / m over NN

Zubehör / Accessories		
Motorfüße (de-)montierbar / feet (re-)mountable		

Technische Änderungen und Irrtümer vorbehalten / Technical modifications reserved, errors excepted

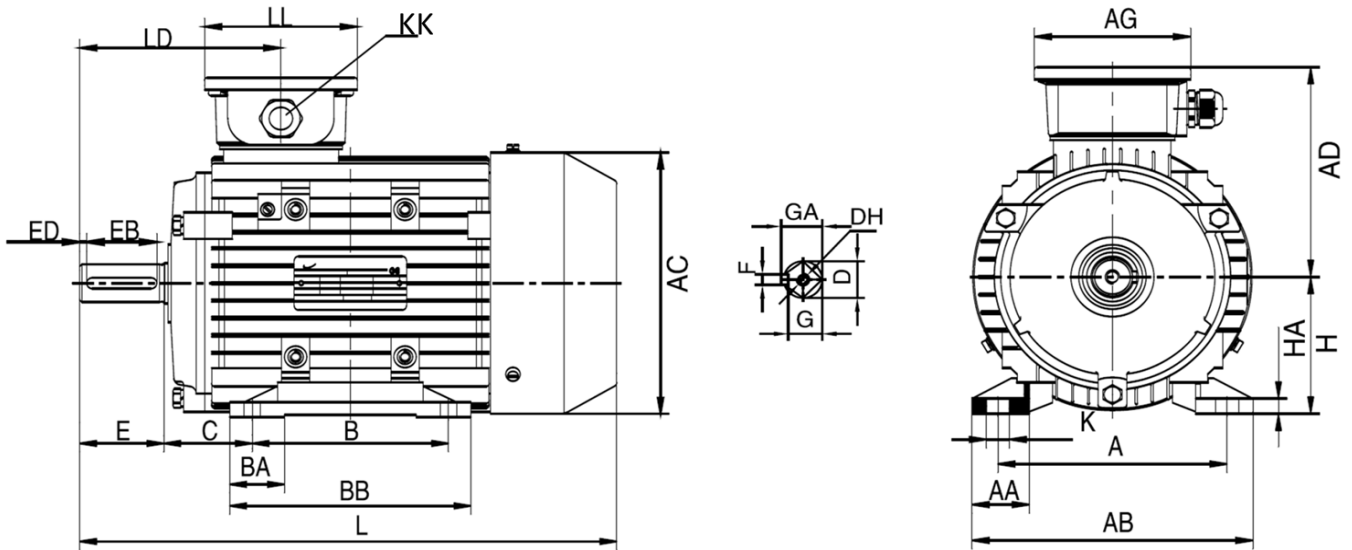
AC-Motoren

Wir treiben Sie an!

Maßbilder / Drawings

ACA 90 S-4/HE

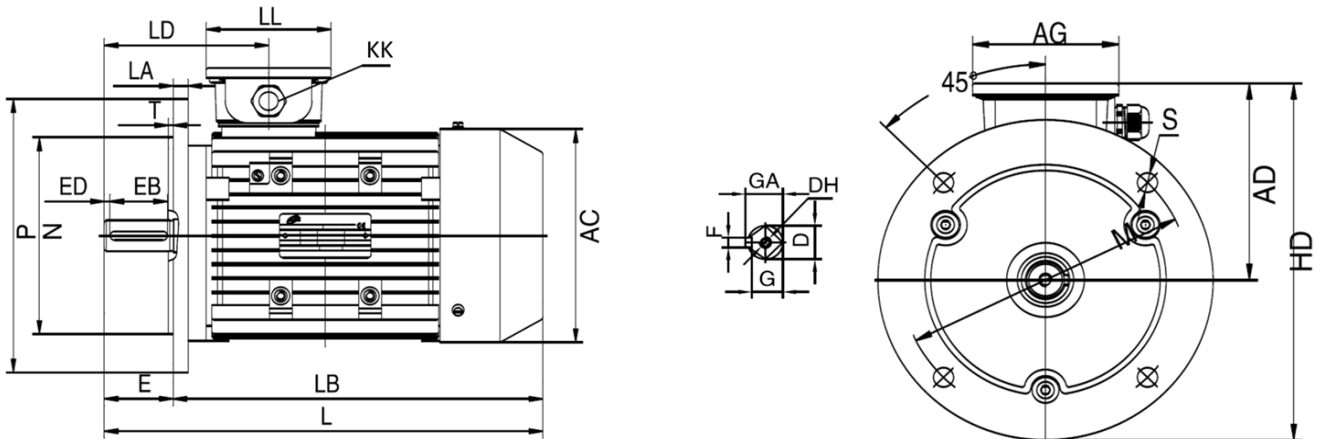
IM B3 / IM 1001



TYP	A	AA	AB	AC	AD	AG	B	BA	BB	C	D	DH	E	EB	ED	F	G	GA	H	HA	K	KK	L	LD	LL
90 S	140	37	173	175	137	109	100	32,5	125	56	24	M8X19	50	40	5	8	20	27	90	10	10X14	1-M25X1,5	310	136	109

FCA 90 S-4/HE

IM B5 / IM 3001



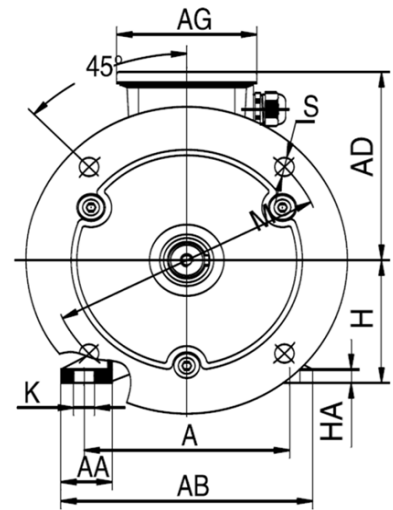
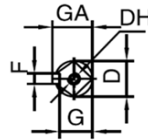
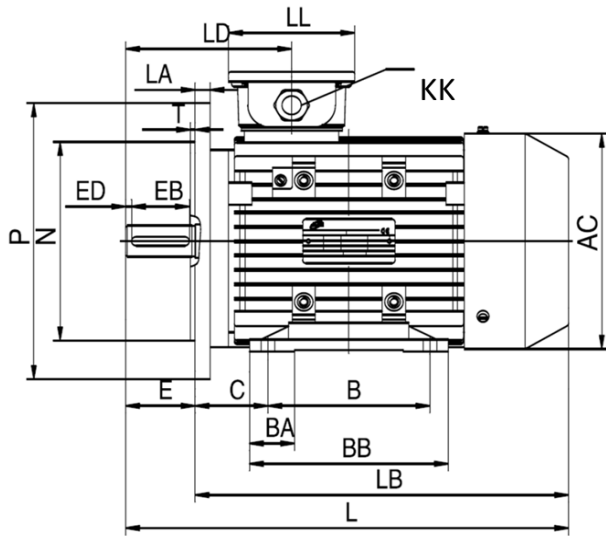
TYP	AC	AD	AG	D	DH	E	EB	ED	F	G	GA	HD	KK	L	LA	LB	LD	LL	M	N	P	S	T
90 S	175	137	109	24	M8X19	50	40	5	8	20	27	237	1-M25X1,5	310	11	260	136	109	165	130	200	12	3,5

AC-Motoren

Wir treiben Sie an!

FCPA 90 S-4/HE

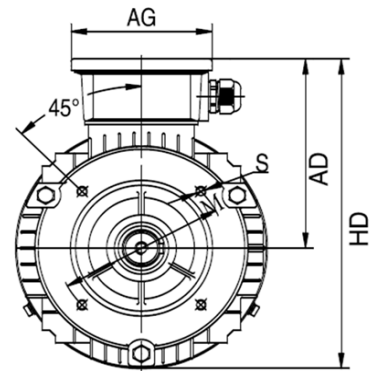
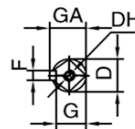
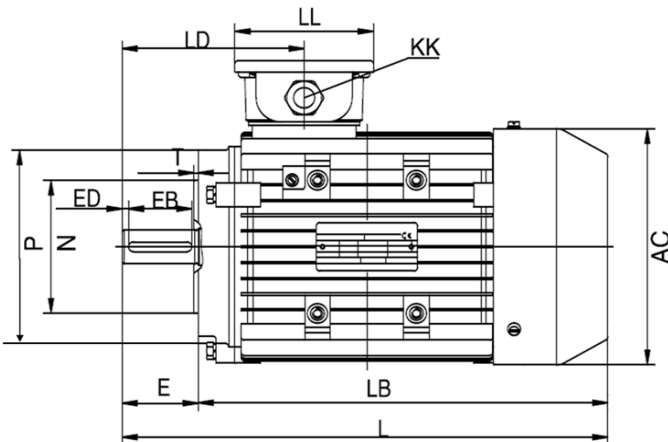
IM B35 / IM 2001



TYP	A	AA	AB	AC	AD	AG	B	BA	BB	C	D	DH	E	EB	ED	F	G	GA	H	HA	K	KK	L	LA	LB	LD	LL	M	N	P	S	T
90 S	140	37	173	175	137	109	100	32,5	125	56	24	M8X19	50	40	5	8	20	27	90	10	10X14	1-M25X1,5	310	11	260	136	109	165	130	200	12	3,5

FCA 90 S-4/HE

IM B14A / IM 3601



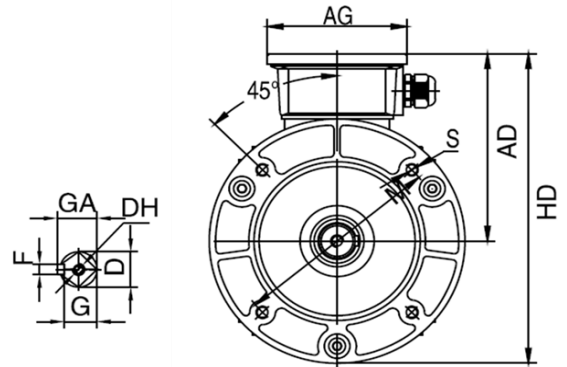
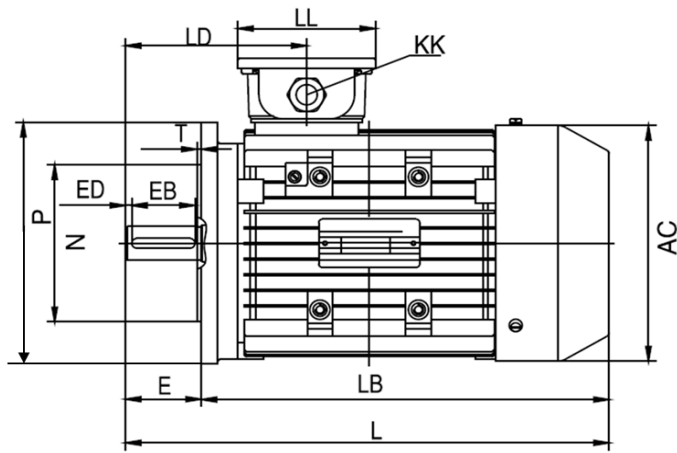
TYP	AC	AD	AG	D	DH	E	EB	ED	F	G	GA	HD	KK	L	LB	LD	LL	M	N	P	S	T
90 S	175	137	109	24	M8X19	50	40	5	8	20	27	224,5	1-M25X1,5	310	260	136	109	115	95	140	M8	3

AC-Motoren

Wir treiben Sie an!

FCA 90 S-4/HE

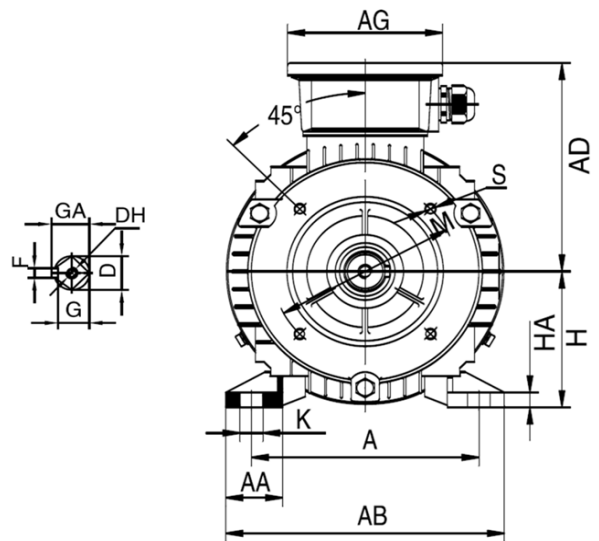
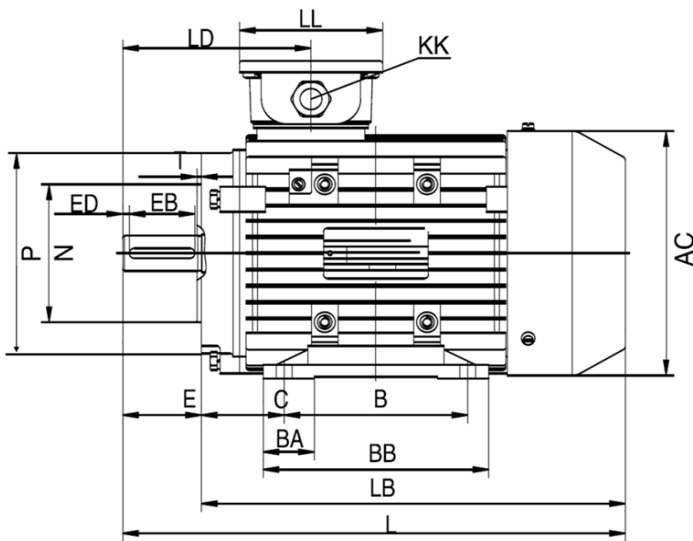
IM B14B / IM 3601



TYP	AC	AD	AG	D	DH	E	EB	ED	F	G	GA	HD	KK	L	LB	LD	LL	M	N	P	S	T
90 S	175	137	109	24	M8X19	50	40	5	8	20	27	224,5	1-M25X1,5	310	260	136	109	130	110	160	M8	3,5

FCPA 90 S-4/HE

IM B34A / IM 2101



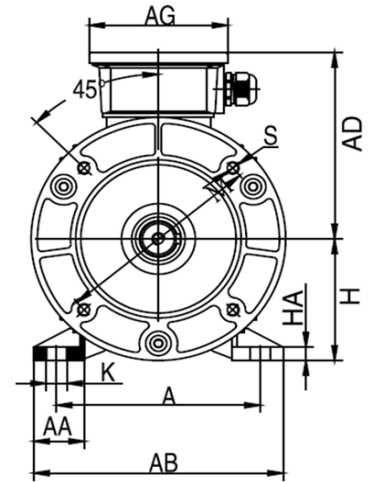
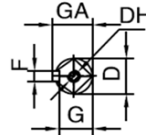
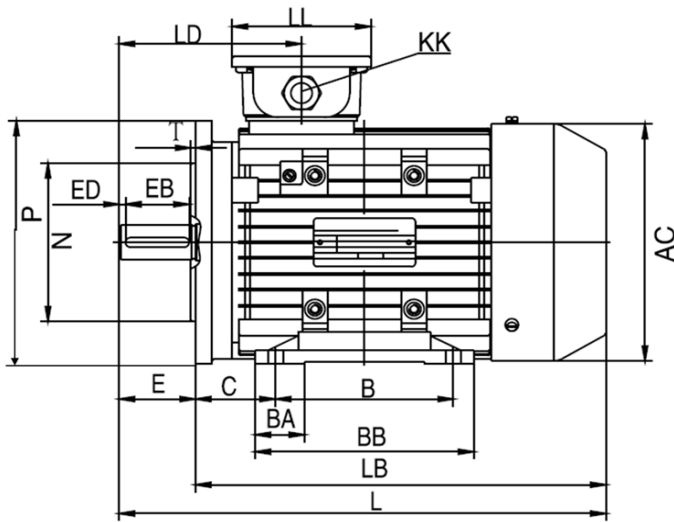
TYP	A	AA	AB	AC	AD	AG	B	BA	BB	C	D	DH	E	EB	ED	F	G	GA	H	HA	K	KK	L	LB	LD	LL	M	N	P	S	T
90 S	140	37	173	175	137	109	100	32,5	125	56	24	M8X19	50	40	5	8	20	27	90	10	10X14	1-M25X1,5	310	260	136	109	115	95	140	M8	3

AC-Motoren

Wir treiben Sie an!

FCPA 90 S-4/HE

IM B34B / IM 2101



TYP	A	AA	AB	AC	AD	AG	B	BA	BB	C	D	DH	E	EB	ED	F	G	GA	H	HA	K	KK	L	LB	LD	LL	M	N	P	S	T
90S	140	37	173	175	137	109	100	32,5	125	56	24	M8X19	50	40	5	8	20	27	90	10	10X14	1-M25X1,5	310	260	136	109	130	110	160	M8	3,5