

LV

Livelli visivi

Visual level gauges



Gli indicatori visivi della serie LV consentono di verificare direttamente il livello del fluido contenuto nel serbatoio.

Il loro montaggio richiede di praticare fori di opportuno diametro "M" nella parete del serbatoio, alla distanza "D" indicata nella tabella.

La tenuta ad O-Ring, localizzata nei punti di collegamento e la mobilità delle testine permettono di recuperare errori di interesse dei fori fino a 4 mm, assicurando una tenuta perfetta anche in condizioni di lavoro su pareti non perfettamente lisce ed uniformi; una nuova copertura in nylon nero completa il livello ricoprendolo interamente.

I livelli di questa serie si possono utilizzare oltre che con olii minerali, con diversi tipi di fluidi e sono anche disponibili con termometro a bulbo incorporato nel livello.

LV series visual level gauges permit direct verification of the fluid level contained into the tank.

Distance "D" stated in the enclosed table, indicates the distance of the fixing holes whose diameter is "M".

The design allows for an error of up to 4 mm, on the fixing hole centres during assembly; a new nylon black cover coating entirely the level gauge.

These level gauges can be used with mineral oils, and various fluids.

With the exception of model LV1 these gauges are also available with a thermometer.

CARATTERISTICHE TECNICHE

Materiali

Blocchetti di nylon caricato in fibra di vetro
 Parte trasparente in metacrilato "perbex"
 Viti in acciaio zincato
 Dadi in acciaio zincato
 Protezione esterna in nylon caricato in fibra di vetro

Temperatura di esercizio

da -20°C a +80°C

Pressione

1 bar

Coppia massima di serraggio bulloni

10 Nm

Termometro

A bulbo con doppia scala graduata °C e °F

Scala termometro

da 0°C a +80°C (da 32°F a 176°F)

TECHNICAL CHARACTERISTICS

Materials

Heads: glass reinforced nylon
 Transparent: "perbex"
 Bolts: galvanized steel
 Nuts: galvanized steel
 External protection by glass reinforced nylon

Temperature range

from -20°C to +80°C

Max. pressure

1 bar

Torque bolt tightening

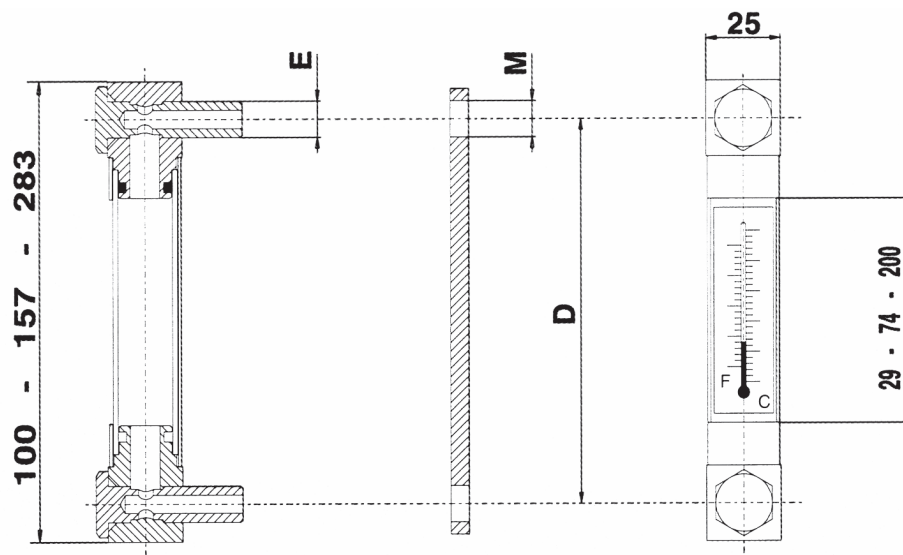
10 Nm

Thermometer

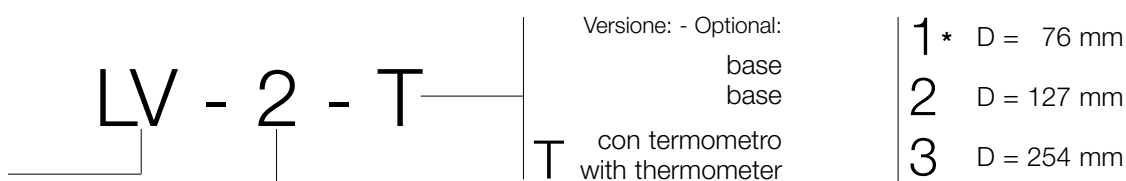
Bulb type with double calibrated scale °C and °F

Thermometer scale

from 0°C to +80°C (from 32°F to 176°F)



Esempio codice di ordinazione - Ordering example



Serie
 Series

* Non disponibile con termometro
 Not available with thermometer

Gli indicatori di livello della serie LV*E oltre al controllo visivo del livello del fluido contenuto nel serbatoio permettono attraverso un contatto Reed (normalmente aperto o in scambio), di avere un segnale elettrico al raggiungimento del livello minimo.

Le caratteristiche tecniche del misuratore del livello della serie LV*E sono le stesse della serie LV.

LV*E series visual level gauges allow the visual control of fluid level contained in the oil tank and activate a reed contact (normally open / double switch) electrical signal when the minimum oil level in the tank is reached.

Technical characteristics are the same as LV series.

CARATTERISTICHE TECNICHE

Contatti elettrici

NA normalmente aperti / in scambio

Protezione elettrica

IP65

Tensioni

Tipo "E" 3-230 Volt

Tipo "S" 3-115 Volt

TECHNICAL CHARACTERISTICS

Electrical contacts

NO normally open / double switch

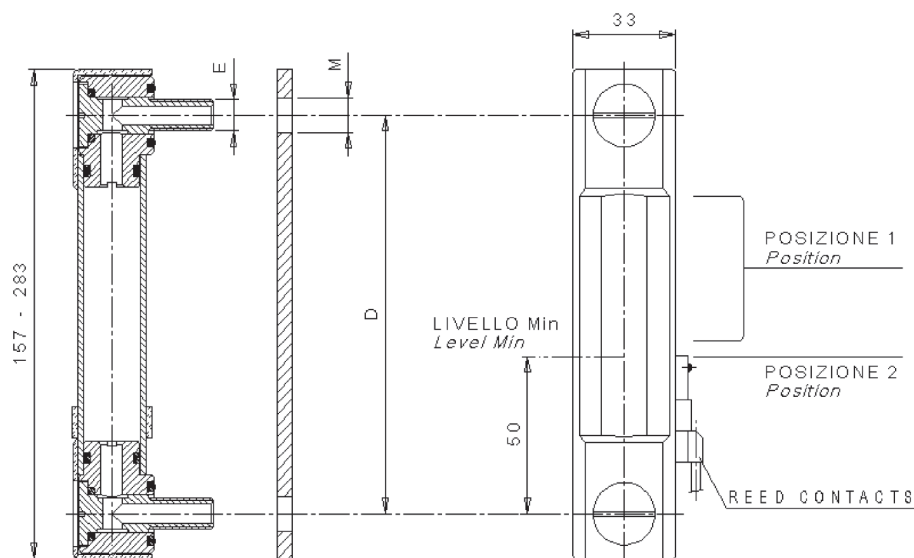
Electrical protection

IP65

Voltage

Type "E" 3-230 Volt

Type "S" 3-115 Volt



Tipo Type	Dimensioni / Dimensions (mm)			
	D	E	M	
			Ø min.	Ø max.
LV1	76	M10	10,5	11
LV2	127	M12	12,5	13
LV2T	127	M12	12,5	13
LV2E	127	M12	12,5	13
LV3	254	M12	12,5	13
LV3T	254	M12	12,5	13
LV3E	254	M12	12,5	13

Esempio codice di ordinazione - Ordering example

