


Technické parametry

- › Konektory podle EN 175301-803, provedení A
- › Odolné konektory, chráněné proti vniku prachu a tryskající vody (IEC 60529 - IP65)
- › Centrální šroub zajišťuje odolnost proti vibracím
- › Pro DC napájení dostupné s volitelnou deskou elektroniky opatřenou LED diodou a ochrannou diodou
- › Pro AC napájení dostupné s volitelnou deskou elektroniky opatřenou LED diodou, můstkovým usměrňovačem a varistorem
- › Běžný rozsah průměrů kabelu od 4 mm do 8 mm při použití různých těsnění
- › Hydraulické, pneumatické a elektromagnetické ovládací prvky, např. elektromagneticky ovládané ventily, tlakové snímače, měřiče průtoku
- › Poloha zemního kontaktu nastavitelná po 90°
- › Různé barvy tělesa konektoru – černá, šedá a transparentní

Popis funkce

Elektrické konektory poskytují rychlé a spolehlivé rozhraní pro připojení k hydraulickým a pneumatickým ventilům, tlakovým spínačům, motorovým pohonům a dalším elektricky poháněným průmyslovým a mobilním komponentám. Slouží také pro odpojení od uvedených komponent. Inovativní metoda připojení vodičů a uživatelsky přívětivá montáž umožňuje snadnou instalaci k elektrickému zařízení. Konektory jsou dostupné v provedeních s různými obvody za účelem splnění požadavků zákazníka na konkrétní aplikaci.

Označení	K1 a K5	K2 pro napětí do 50 V DC	K2 pro napětí nad 50 V DC	K3	K4
Schéma zapojení					

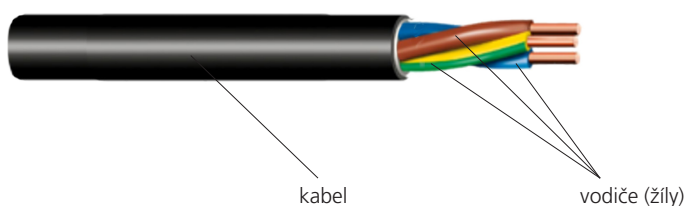
Technická data

Typ	Provedení elektroniky	Průměr kabelu v mm (in)	Rozsah teploty okolí v °C (°F)
K1	bez elektroniky	6 - 8 (0.24 - 0.32)	-25 ... +90 (-13 ... +194)
K2	LED dioda a ochranná dioda*	6 - 8 (0.24 - 0.32)	-25 ... +60 (-13 ... +140)
K3	můstkový usměrňovač a varistor	6 - 8 (0.24 - 0.32)	-25 ... +90 (-13 ... +194)
K4	můstkový usměrňovač, varistor a LED dioda	6 - 8 (0.24 - 0.32)	-25 ... +60 (-13 ... +140)
K5	bez elektroniky	4 - 6 (0.16 - 0.24)	-25 ... +90 (-13 ... +194)

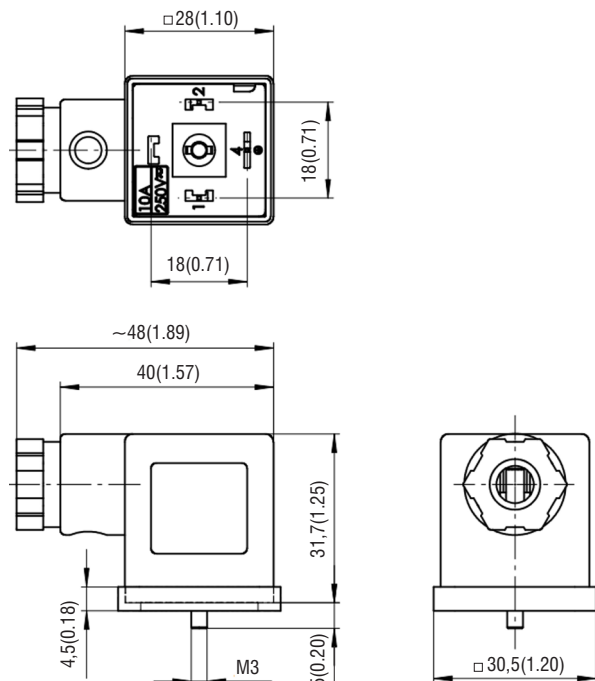
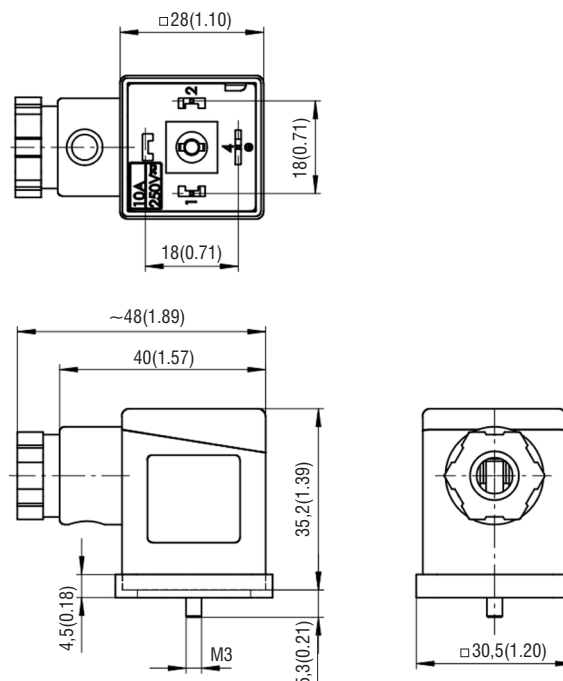
* Dioda použitelná pro napětí do 50 V DC.

Utahovací moment přitlačného šroubu	1,8 ± 0,2 Nm (1.33 ± 0.15 lbf.ft)
Utahovací moment kontaktního šroubu	0,2 + 0,1 Nm (0.15 + 0.07 lbf.ft)
Utahovací moment centrálního upevňovacího šroubu	0,4 ± 0,1 Nm (0.30 ± 0.07 lbf.ft)
Průměr vodiče (žíly)	0,5 - 1,5 mm ² (0.0008 - 0.002 in. ²)
Stupeň ochrany podle DIN EN 60529	IP65**
Počet pólů	2 póly + země

** Platné pouze v případě správného namontování do nástrčky.

Trojžilový kabel


Rozměry in milimetrech (in)

Typ konektoru K1, K2 a K5

Typ konektoru K3 a K4

Objednáací čísla a klíče

Objednáací klíč	Objednáací číslo	Objednáací klíč	Objednáací číslo
K1-G250AC/DC-10	16202200	K3-B024AC-1,5	23928700
K1-B250AC/DC-10	16202100	K3-G250AC-1,5	16202400
K2-TG230AC/DC-1,5	23927800	K3-B250AC-1,5	16202300
K2-TB230AC/DC-1,5	23927900	K4-G230AC-1,5	16203000
K2-TG110AC/DC-10	23927600	K4-B230AC-1,5	16202900
K2-TB110AC/DC-10	23927700	K4-G110AC-1,5	23929200
K2-TG024DC-1,5	16202800	K4-B110AC-1,5	23929100
K2-TB024DC-1,5	16202700	K4-G024AC-1,5	23929000
K3-G250AC-3	23929400	K4-B024AC-1,5	23928900
K3-B250AC-3	23929300	K5-G250AC/DC-10	16202600
K3-G024AC-1,5	23928800	K5-B250AC/DC-10	16202500

Objednáací klíč
Konektory podle EN 175301-803, tvar A
Provedení elektroniky

- bez elektroniky, průměr kabelu 6-8 mm (0.24-0.32 in) **K1**
- s LED diodou a ochrannou diodou*, průměr kabelu 6-8 mm (0.24-0.32 in) **K2**
- s můstkovým usměrňovačem a varistorem, průměr kabelu 6-8 mm (0.24-0.32 in) **K3**
- s můstkovým usměrňovačem, varistorem a LED diodou, průměr kabelu 6-8 mm (0.24-0.32 in) **K4**
- bez elektroniky, průměr kabelu 4-6 mm (0.16-0.24 in) **K5**

* Dioda použitelná pro napětí do 50 V DC.

Barva tělesa

- šedé **G**
- černé **B**
- transparentní těleso, šedá průchodka **TG**
- transparentní těleso, černá průchodka **TB**



Maximální proud
1,5
3
10

Typ napájení
AC
DC
AC/DC

Rozsah napájecího napětí

012	12 V ± 15 %
024	24 V ± 15 %
110	110 V ± 15 %
230	230 V ± 15 %
250	max. 250 V

Objednáací klíč je uveden pouze pro ilustraci a slouží k popisu vlastností výrobku.

Informace o možných kombinacích lze najít v tabulce běžně dostupných provedení, které jsou preferovány.

Označení, proveditelnost a dostupnost dalších provedení konzultujte s technickým oddělením výrobce.