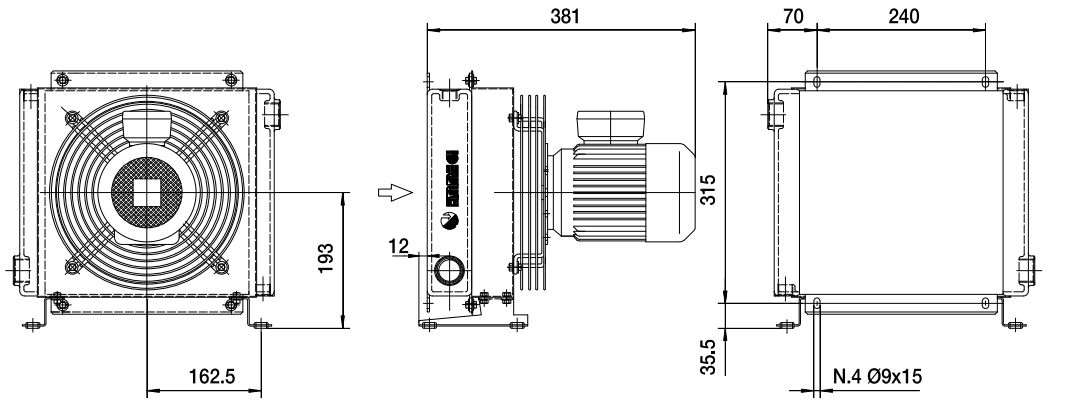
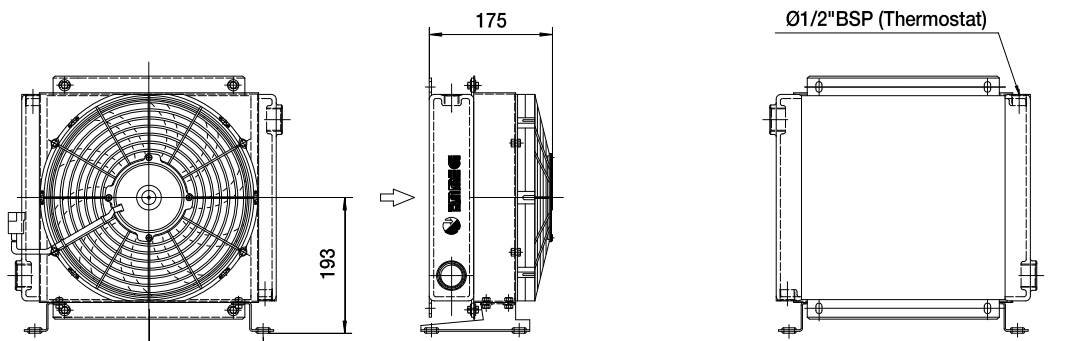


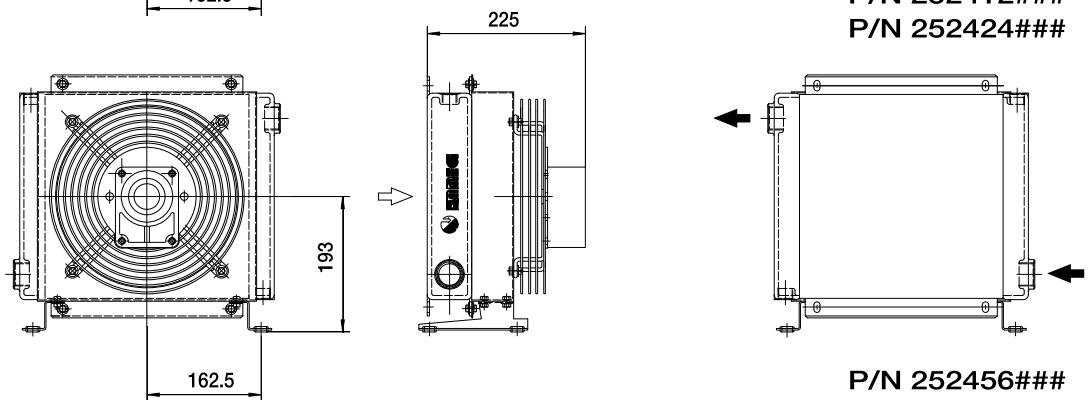
P/N 252401###  
P/N 252403###



P/N 252404###



P/N 252412###  
P/N 252424###



P/N 252456###

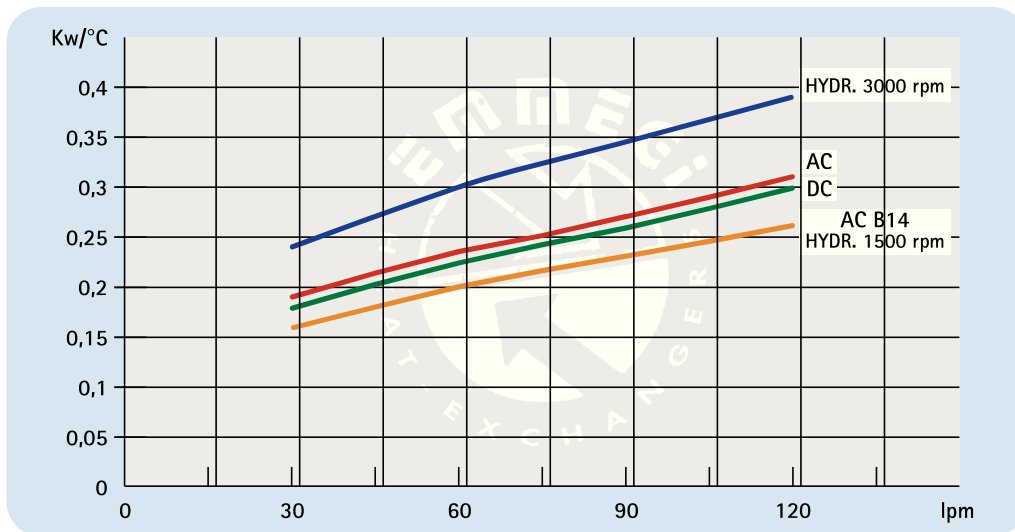
Die Abmessungen und technischen Daten sind nicht verbindlich  
Over-all dimensions and technical characteristic are not binding



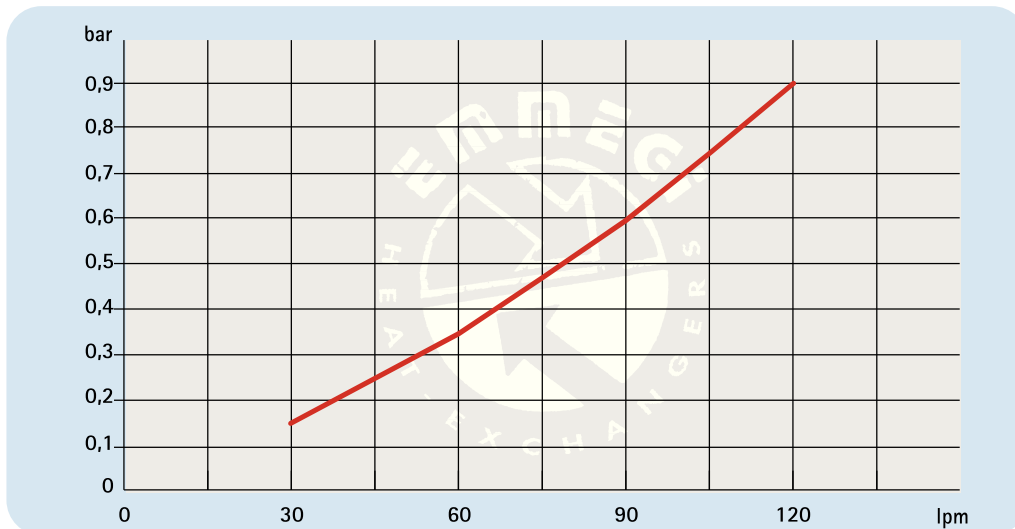
P/N	V	Hz	kW	A	rpm	ø Fan	dB(A)	(m³/h)	IP	lt	Kg
252401###	230 AC	50	0,108	0,48	2525	250	72	1350	44	1	11
252403###	230-400 AC	50/60	0,105	0,22	2500	250	72	1300	44		11
252404###	230-400 AC B14	50/60	0,250	0,71	1450	250	64	1000	55		16
252412###	12 DC	/	0,110	7,1	3000	280	72	1180	68		10
252424###	24 DC	/	0,110	3,8	3000	280	74	1280	68		10
252456###	Prepared for Gr.2 hydraulic motor				☎	250	☎	☎	/		10

☎ Emmegi kontaktieren / contact Emmegi

### Kühlleistung *performance diagram*



### Durchflusswiderstand *pressure drop (ISO VG 32)*



### Korrekturfaktor F (Durchflusswiderstand) *Correction factor - F - (Pressure drop)*

cst	10	15	20	30	40	50	60	80	100	200	300
F	0,5	0,65	0,77	1	1,2	1,4	1,6	1,9	2,1	3,3	4,3