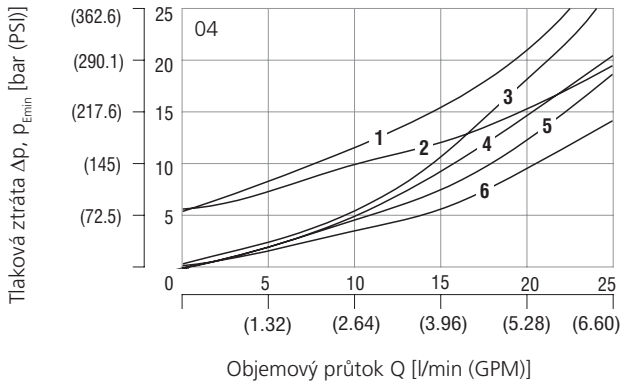
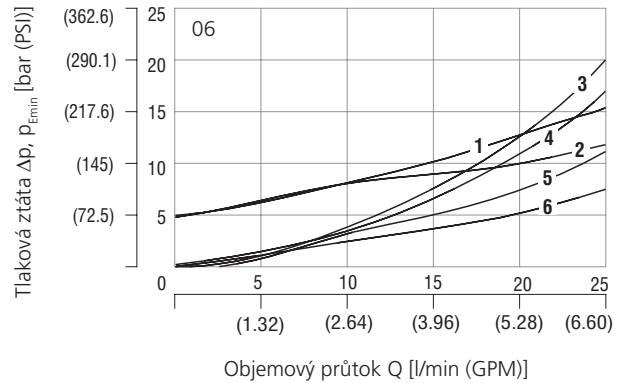


Tlakové ztráty v závislosti na objemovém průtoku

Provedení s modulovou deskou M*



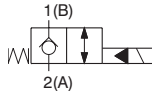
| | Provedení | Směr průtoku | Elektromagnet |
|---|-----------|--------------|---------------|
| 1 | MD04 | T-A | vypnut |
| 1 | MX04 | B-A | vypnut |
| 2 | MA04 | A1-A2 | vypnut |
| 3 | MD04 | A-T | |
| 4 | MA04 | A2-A1 | |
| 4 | MD04 | T-A | zapnut |
| 5 | MX04 | B-A | zapnut |
| 6 | MA04 | A1-A2 | zapnut |



| | Provedení | Směr průtoku | Elektromagnet |
|---|-----------|--------------|---------------|
| 1 | MD06 | T-A | vypnut |
| 2 | MX06 | B-A | vypnut |
| 2 | MA06 | A1-A2 | vypnut |
| 3 | MD06 | A-T | |
| 4 | MA06 | A2-A1 | |
| 4 | MX06 | A-B | |
| 5 | MD06 | A-T | |
| 6 | MA06 | A1-A2 | zapnut |
| 6 | MX06 | B-A | zapnut |

Objednací klíč
ROE3-062 S2/ / -
2/2 elektromagneticky ovládaný sedlový ventil, nepřímo řízený, vestavěný v modulové desce nebo v bloku do potrubí
Propojení šoupátka

V základní poloze zavřený


Provedení

| | |
|---|------------|
| modulový ventil, propojení A2-A1 | MA |
| modulový ventil, propojení B2-B1 | MB |
| modulový ventil, propojení A-B | MX |
| modulový ventil, propojení A-T | MD |
| modulový ventil, propojení B-T | ME |
| modulový ventil, propojení B2-B1, A2-A1 | MC |
| modulový ventil, propojení B-T, A-T | MF |
| modulový ventil, propojení P-T | MG |
| modulový ventil, propojení P2-P1 | MP* |
| modulový ventil, propojení B2-P2, B2-T2 | MJ |
| modulový ventil, propojení A-T, B2-B1 | MI |
| pro vestavbu do potrubí, 2 vstupy G3/8 | R1 |
| pro vestavbu do potrubí, 2 vstupy G1/2 | R2 |
| pro vestavbu do potrubí, 2 vstupy SAE 8, 3/4-16 | R3 |
| pro vestavbu do potrubí, 2 vstupy SAE 10, 7/8-14 | R4 |
| pro vestavbu do potrubí se škrncem průtoku v jednom směru - 2 vstupy SAE 10, 7/8-14 | R7 |

* K dispozici pouze pro Dn 06 (D03).

Montážní obrazec a světlost modulové desky

 ISO 4401-02-01-0-05, DIN 24340 (CETOP 02), NG04 **04**
 ISO 4401-03-02-0-05, DIN 24340 (CETOP 03), NG06 **06**

| | |
|---------------------|---------------------------------------|
| Bez označení | Povrchová ochrana |
| A | standardní |
| B | zinkováním - 240 h v NSS dle ISO 9227 |
| | zinkováním - 520 h v NSS dle ISO 9227 |

| | |
|---------------------|-------------------------|
| Bez označení | Materiál těsnění |
| V | NBR |
| | FPM (Viton) |

| | |
|---------------------|--|
| Bez označení | Nouzové ruční ovládání |
| N5 | standardně bez nouzového ručního ovládání s vnějším 6HR 14 |

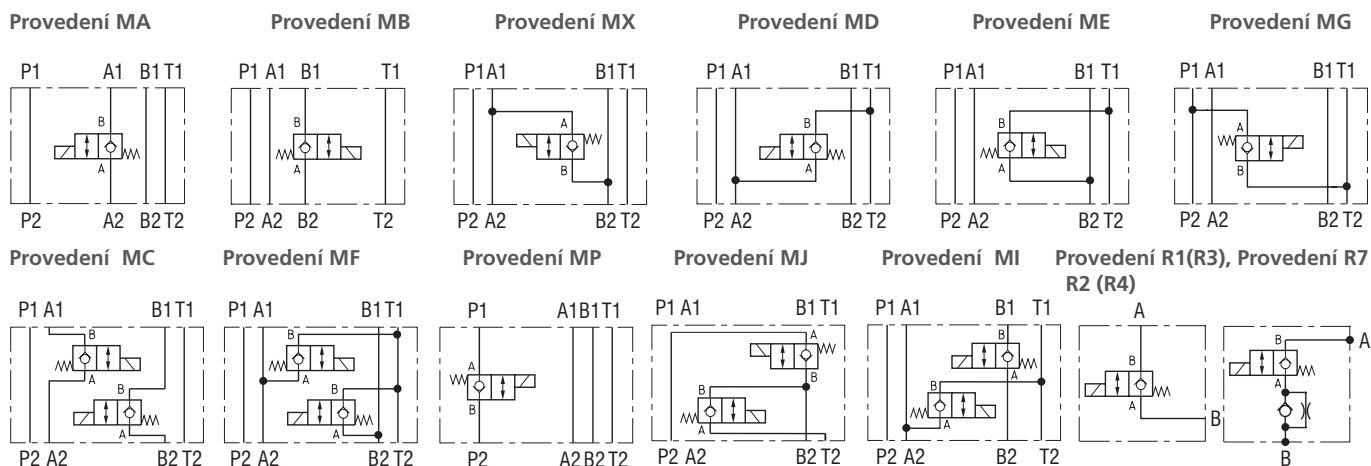
| | |
|-------------|---|
| E1 | Typ konektoru cívky elektromagnetu |
| E2 | EN 175301-803-A |
| E3 | E1 se žháčecí diodou |
| E4 | AMP Junior Timer - radiální směr (2 kolíky) |
| E3A | E3 se žháčecí diodou |
| E4A | AMP Junior Timer - axiální směr (2 kolíky) |
| E5 | E3A se žháčecí diodou |
| E8 | EN 175301-803-A se zabudovaným usměrňovačem |
| E9 | volné vodiče (dva izolované kabely) |
| E12A | E8 se žháčecí diodou |
| E13A | Deutsch DT04-2P - axiální směr |
| | E12A se žháčecí diodou |

Cívky AC elektromagnetů jsou v provedení E5.

Jmenovité napájecí napětí elektromagnetu (na svorkách cívky)

| | |
|--------------|--------------------------------|
| 01200 | 12 V DC / 2,41 A |
| 01400 | 14 V DC / 1,66 A |
| 02100 | 21 V DC / 1,31 A |
| 02400 | 24 V DC / 1,15 A |
| 02700 | 27 V DC / 0,89 A |
| 20500 | 205 V DC / 0,12 A |
| 02450 | 24 V AC / 1,44 A / 50 (60) Hz |
| 12060 | 120 V AC / 0,22 A / 50 (60) Hz |
| 23050 | 230 V AC / 0,12 A / 50 (60) Hz |

Schematické značky



Typ cívky elektromagnetu rozměry v milimetrech (in.)

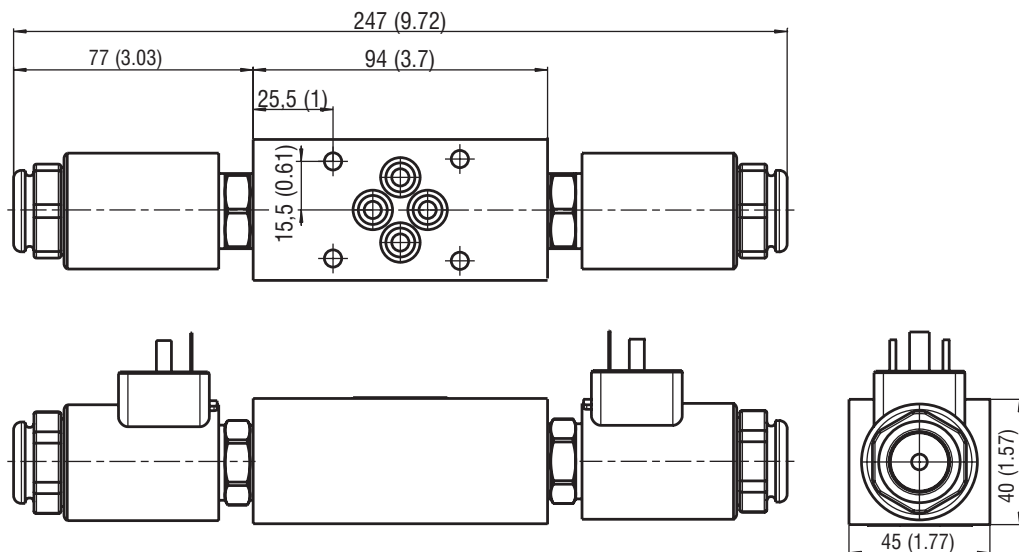
| | | | |
|---|--|--|--|
| <p>E1 - EN 175301-803-A E2 - E1 se žhářecí diodou Stupeň ochrany IP65</p> | <p>E3 - AMP Junior Timer - radiální směr E4 - E3 se žhářecí diodou Stupeň ochrany IP67</p> | <p>E3A - AMP Junior Timer - axiální směr E4A - E3A se žhářecí diodou Stupeň ochrany IP67</p> | <p>E5 - EN 175301-803-A a integrovaný usměrňovač Stupeň ochrany IP65</p> |
| | | | |
| <p>E8 - volné vodiče (dva izolované kabely) E9 - (E8 se žhářecí diodou) Stupeň ochrany IP65</p> | <p>E12A - Deutsch DT04-2P E13A - E12A se žhářecí diodou Stupeň ochrany IP67 / IP69K</p> | | |
| <p>Poznámka: A = standardně 300 mm (11,81 in.), jiné délky na požádání</p> | | | |

Uvedený stupeň krytí IP je platný pouze v případě správně namontovaného konektoru.

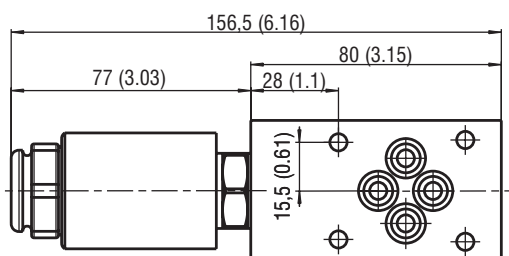
Nouzové ruční ovládání rozměry v milimetrech (in)

| | |
|---|---|
| <p>Bez označení - standardní - bez nouzového ručního ovládání</p> | <p>Označení N5 - s vnějším 6HR 14</p> |
| | <p>OFF 89 (3,50) ON 92 (3,62)</p> |

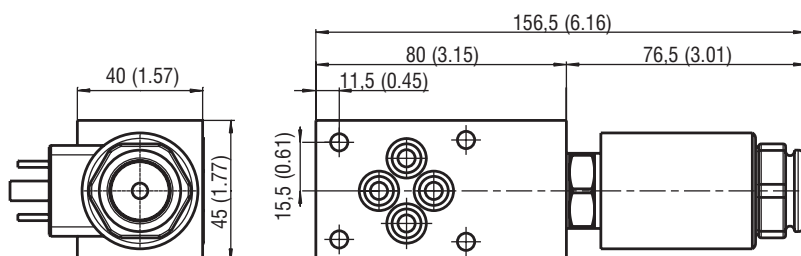
Provedení MC, MF, MI, MJ



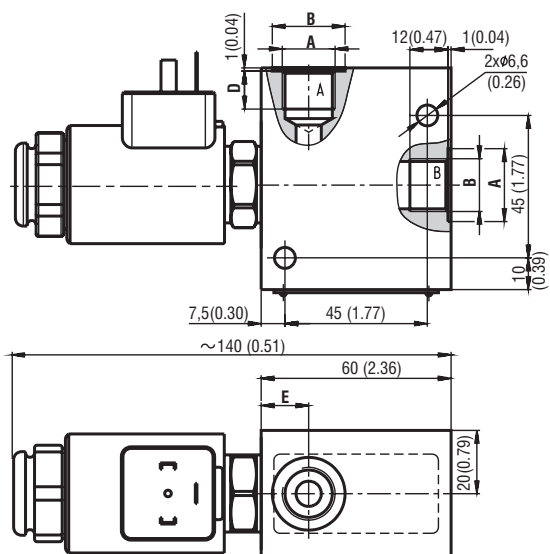
Provedení MA, MX, MD, MG, MP



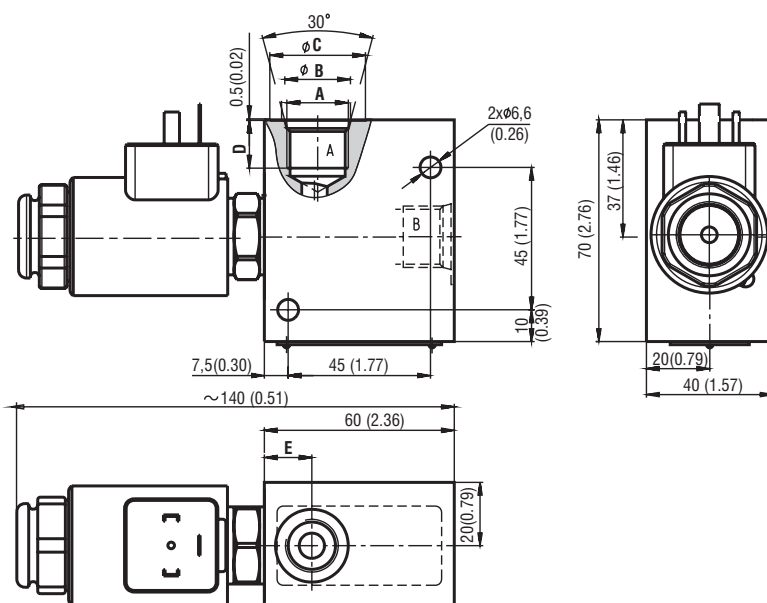
Provedení MB, MP



Provedení R1 (R2)



Provedení R3 (R4)



| | A | B | D |
|----|--------|------|-----------|
| R1 | G3/8-A | Ø 23 | 12 (0,47) |
| R2 | G1/2-A | Ø 28 | 14 (0,55) |

| | A | B | C | D | E |
|----|--------------|--------|------|-------------|-----------|
| R3 | 3/4-16UNF-2B | Ø 20,6 | Ø 30 | 15 (0,59) | 16 (0,61) |
| R4 | 7/8-14UNF-2B | Ø 23,9 | Ø 34 | 16,7 (0,66) | 18 (0,71) |