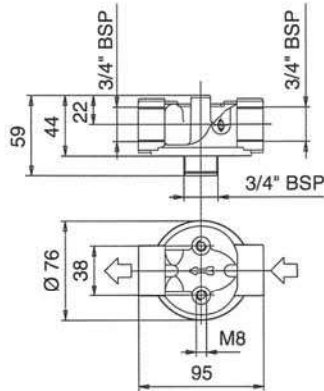


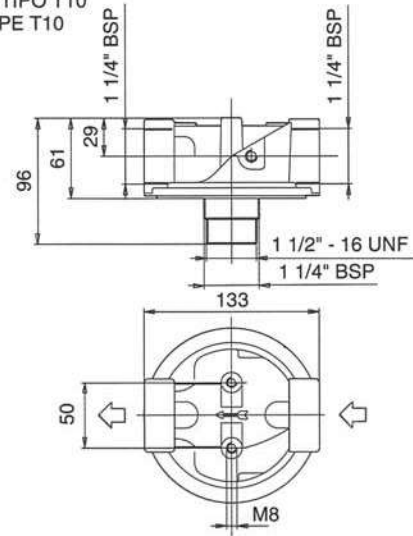
FILTRI SERIE SPIN-ON SPIN-ON FILTERS



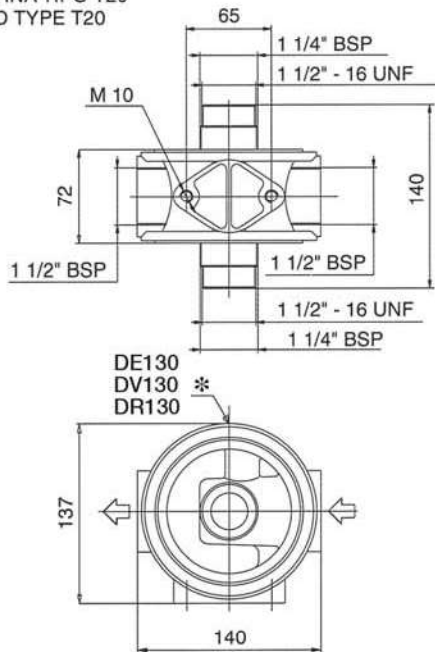
TESTINA TIPO T05
HEAD TYPE T05



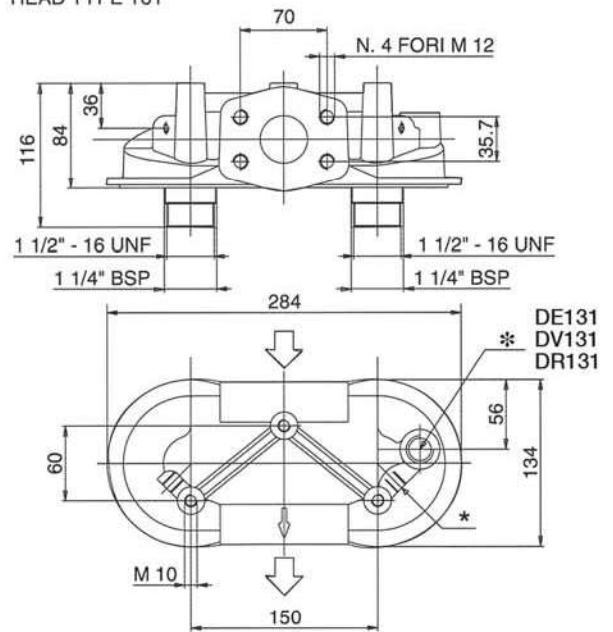
TESTINA TIPO T10
HEAD TYPE T10



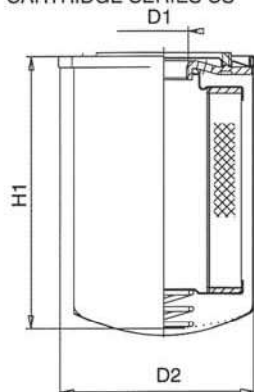
TESTINA TIPO T20
HEAD TYPE T20



TESTINA TIPO T31
HEAD TYPE T31



CARTUCCIA SERIE CS
CARTRIDGE SERIES CS



*= solo per T20 e T31 "-I"
for T20 and T31 "-I" only

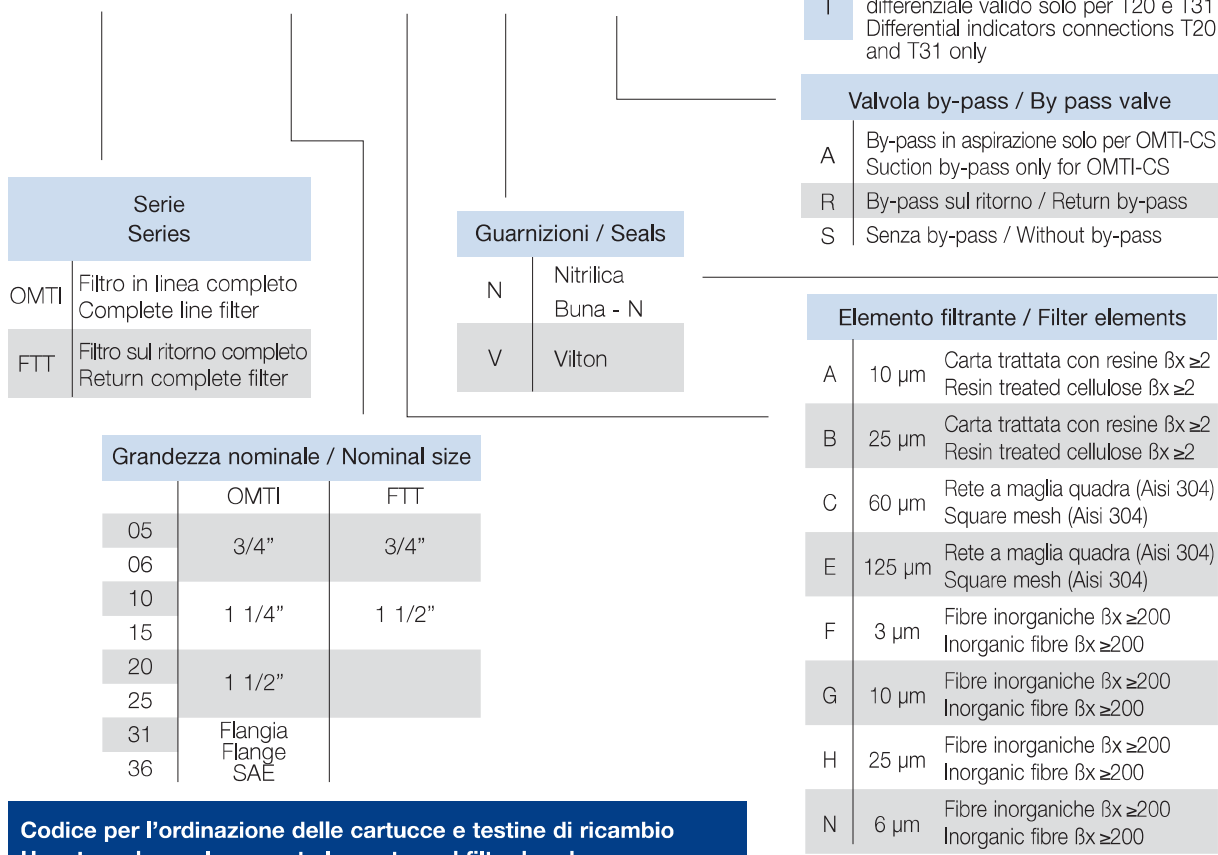
Dimensioni cartuccia - Dimensions

Codice Code	D1	D2	H1
CS 05	3/4" BSP	98	145
CS 06			190
CS 10	1 1/4" BSP	132	180
CS 15	1 1/4" BSP	132	226

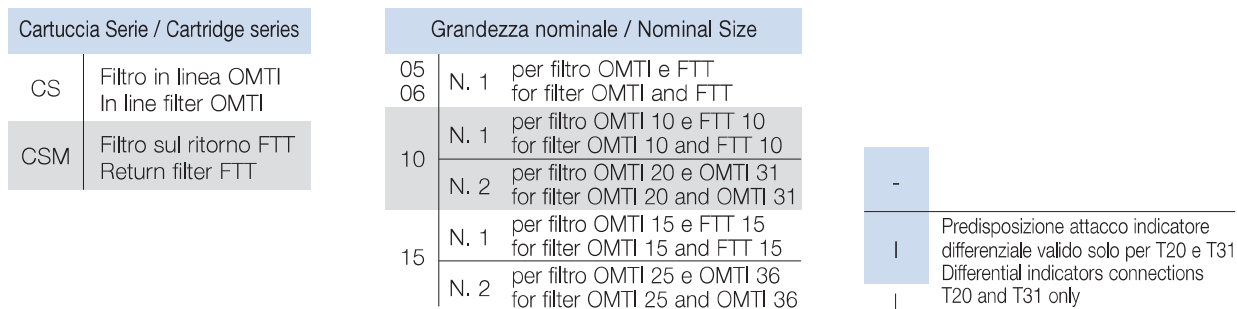
CODICE PER L'ORDINAZIONE DEL FILTRO COMPLETO HOW TO ORDER THE COMPLETE FILTER



OMTI 05 A N R - I



Cartuccia / Cartridge **CS 05 A N R** Da indicare solo per la serie CSM
To indicate only for series CSM



Testina / Head **T 05 VO R - I** Da indicare solo per la serie OMTI
To indicate only for series OMTI

