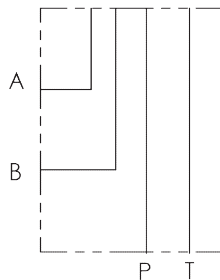
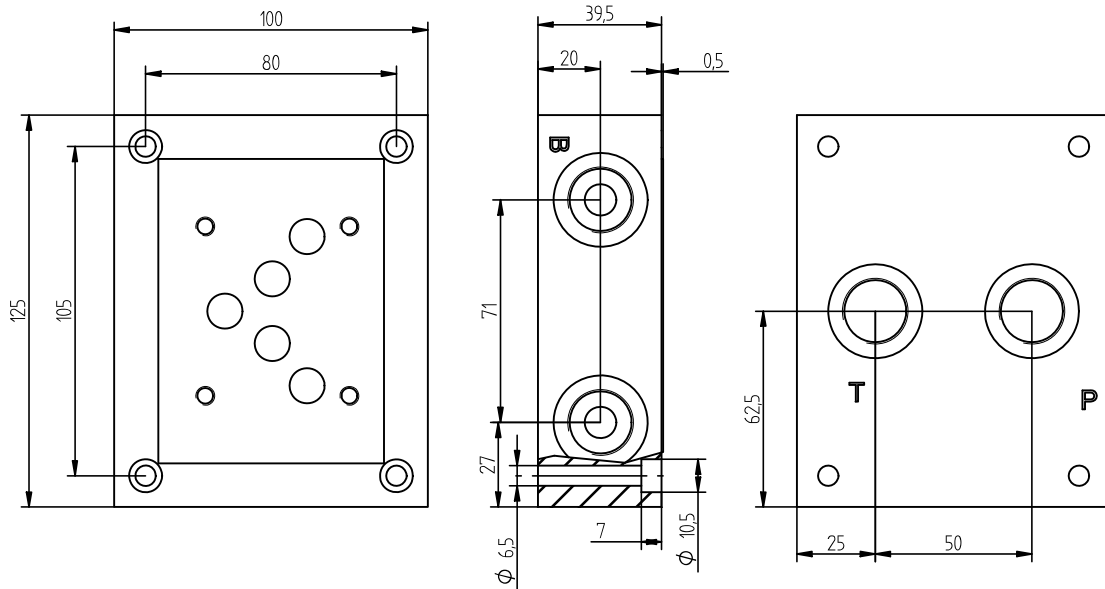


BASE CON COLLEGAMENTO  
P-T POSTERIORI e A-B LATERALI  
SINGLE SUBPLATE  
ON REAR P-T and ON SIDE A-B  
**CETOP 5 - NG 10**



Versione standard in alluminio  
Standard type with aluminium

Pressione massima di lavoro = 300 bar  
Max working pressure = 300 bar

**Esempio codice di ordinazione - Ordering example**

**BSA 10 # PL**

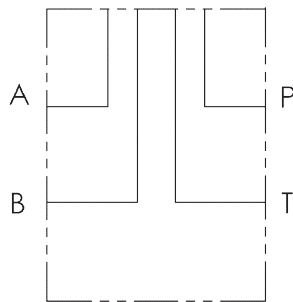
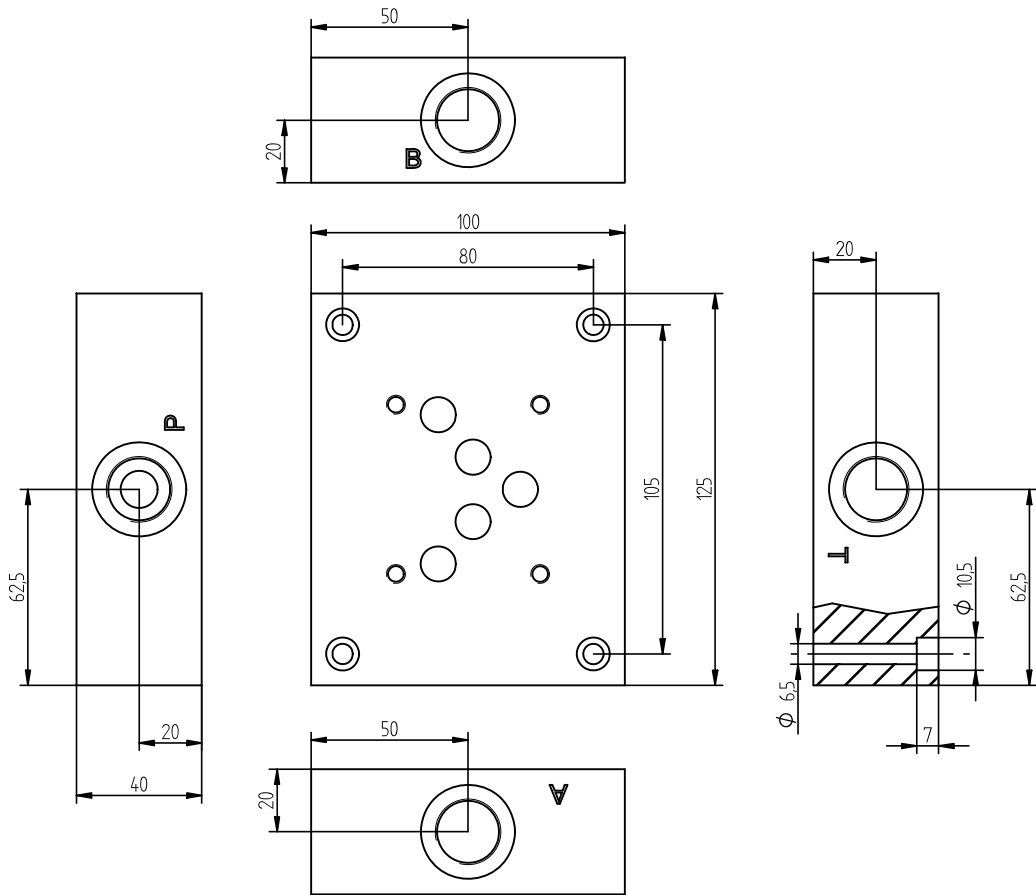
Monoblocco alluminio  
Aluminium monoblock

CETOP 5 - NG 10

C = (P - T - A - B) G1/2  
D = (P - T - A - B) G3/4

(P - T) posteriori e (A - B) laterali  
On rear (P - T) on side (A - B)

BASE CON COLLEGAMENTO  
P - T - A - B LATERALI A CROCE  
SINGLE SUBPLATE  
WITH RADIAL SIDE P - T - A - B PORTS  
**CETOP 5 - NG 10**



Versione standard in alluminio  
Standard type with aluminium

Pressione massima di lavoro = 300 bar  
Max working pressure = 300 bar

**Esempio codice di ordinazione - Ordering example**

**BSA 10 # L**

Monoblocco alluminio  
Aluminium monoblock

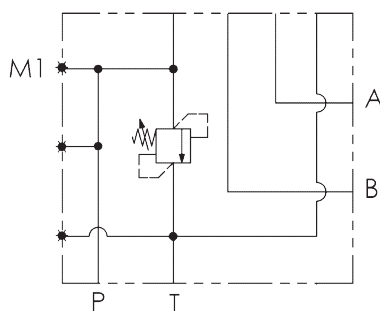
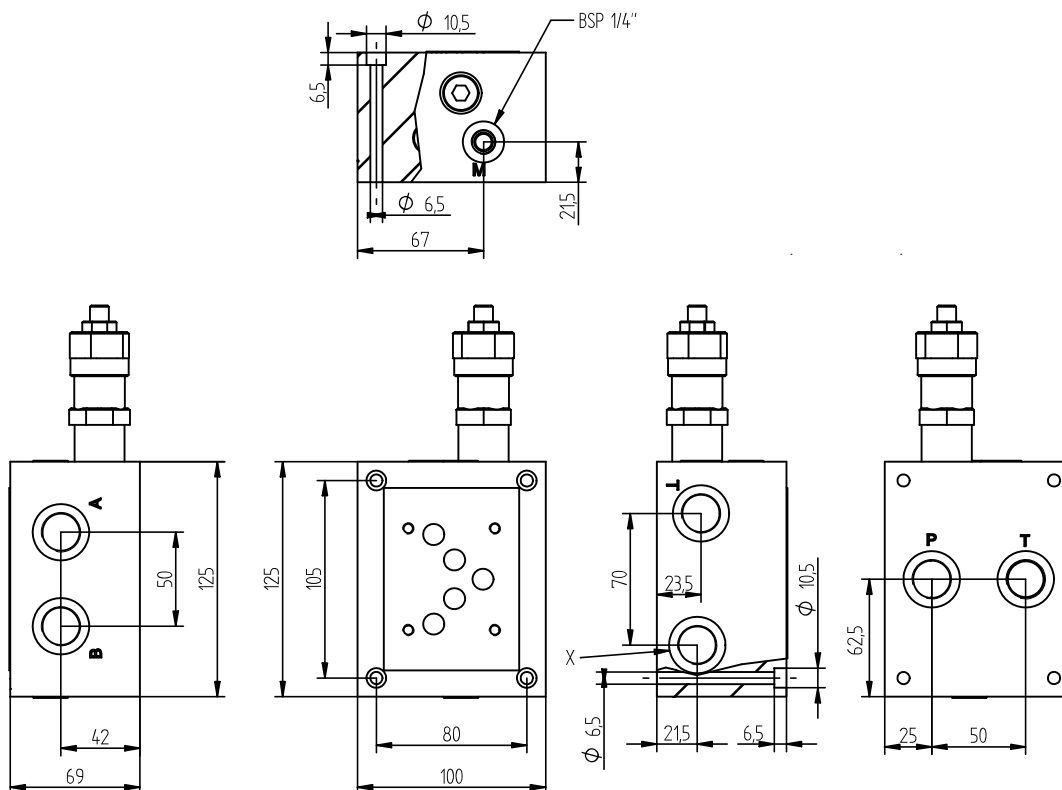
CETOP 5 - NG 10

C = (P - T - A - B) G1/2

D = (P - T - A - B) G3/4

(P - T - A - B) laterali a croce  
Radial side (P - T - A - B) ports

BASE CON COLLEGAMENTO  
P - T POSTERIORI e A - B LATERALI  
SINGLE SUBPLATE  
ON REAR P - T and ON SIDE A - B  
**CETOP 5 - NG 10**



Versione standard in alluminio  
Standard type with aluminium

Pressione massima di lavoro = 300 bar  
Max working pressure = 300 bar

Caratteristiche valvola di massima  
vedere a pagina 25

For further information regarding relief  
valve please see page 25

**Esempio codice di ordinazione - Ordering example**

**BSA 10 # PL # - #** — 10 = (35-100 bar)  
20 = (80-250 bar)

Base in alluminio  
Aluminium subplate

CETOP 5 - NG 10

C = (P - T - A - B) G1/2  
D = (P - T - A - B) G3/4

z = predisposta per valvole  
machined for relief valve  
x = con valvola di max  
with built-in relief valve

(P - T) posteriori e (A - B) laterali  
On rear (P - T) on side (A - B)