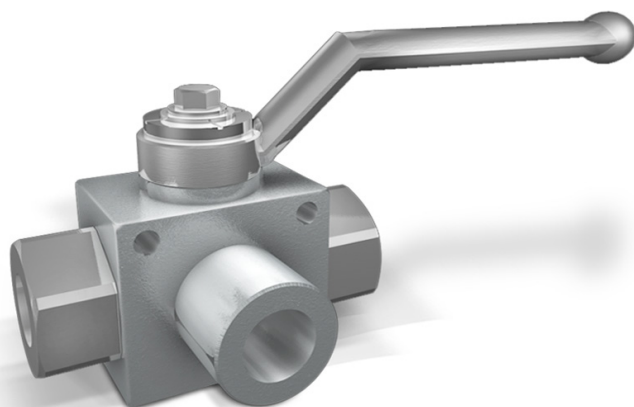


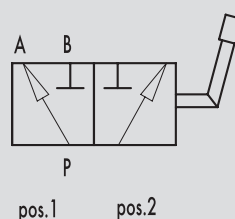
# RUBINETTO A SFERA A 3 VIE

TIPO / TYPE

**RS 3**



SCHEMA IDRAULICO  
HYDRAULIC DIAGRAM



## BALL VALVES 3 WAYS

### IMPIEGO:

Valvole utilizzate per deviare il flusso da una entrata a due condotte alternate (schema a L).

### MATERIALI E CARATTERISTICHE:

Corpo: acciaio zincato

Componenti interni: acciaio rettificato e cromato

Guarnizioni: BUNA N standard e POM

Tenuta: a sfera e guarnizioni. Non ammette trafilementi

### MONTAGGIO:

Collegare P all'alimentazione e le bocche A e B ai rami del circuito idraulico a cui si vuole deviare il flusso. Con leva a 90° (pos. 1) si alimenta la bocca A, con leva in linea (pos. 2) si alimenta la bocca B.

### A RICHIESTA:

- fori di fissaggio (CODICE/FF)
- filetto NPT (codice di ordinazione VN... anziché V0... es. codice RS 3 VIE 1/4" NPT = VN832)

### USE AND OPERATION:

These valves are used to divert the inlet flow towards 2 alternate ports (L scheme).

### MATERIALS AND FEATURES:

Body: zinc-plated steel

Internal parts: ground and chromium-plated steel

Seals: BUNA N standard and POM seals

Ball type and seals: any leakage

### APPLICATIONS:

Connect P to the pressure flow, A and B to the circuit ports where the flow has to be diverted. With lever at 90° flow is connected in port A (position 1), with lever in line flow is connected in port B (position 2).

### A RICHIESTA:

- fixing holes (CODE/FF)
- NPT thread (code VN... instead of V0... example: RS 3 VIE 1/4" NPT code = VN832)

**CONNESSIONE FEMMINA GAS DIN/150 228 BSP**  
**DIN/150 228 BSP FEMALE CONNECTION**

| CODICE<br>CODE | SIGLA<br>TYPE   | PN<br>BAR | DN<br>mm | A-B-P<br>GAS | L<br>mm | L1<br>mm | L2<br>mm | L3<br>mm | L4<br>mm | L5<br>mm | ØG<br>mm | H<br>mm | H1<br>mm | S<br>mm | S1<br>mm | PESO<br>WEIGHT<br>Kg. |
|----------------|-----------------|-----------|----------|--------------|---------|----------|----------|----------|----------|----------|----------|---------|----------|---------|----------|-----------------------|
| <b>V0832</b>   | RS 3 VIE 1/4"   | 500       | 6        | G 1/4"       | 42,5    | 70       | 110      | 14       | 34       | 4,5      | 5,25     | 35      | 90       | 25      | 47       | 0,50                  |
| <b>V0842</b>   | RS 3 VIE 3/8"   | 500       | 10       | G 3/8"       | 44,5    | 76       | 110      | 19       | 34       | 4,5      | 5,25     | 40      | 95       | 30      | 49       | 0,70                  |
| <b>V0852</b>   | RS 3 VIE 1/2"   | 500       | 13       | G 1/2"       | 48,5    | 83       | 110      | 17,5     | 36       | 5        | 5,25     | 40      | 95       | 40      | 60       | 0,80                  |
| <b>V0862</b>   | RS 3 VIE 3/4"   | 400       | 20       | G 3/4"       | 62,5    | 95       | 180      | 24,5     | 50       | 6        | 6,25     | 55      | 110      | 55      | 81       | 1,50                  |
| <b>V0872</b>   | RS 3 VIE 1"     | 350       | 25       | G 1"         | 66,5    | 110      | 180      | 26,5     | 50       | 6        | 6,25     | 60      | 120      | 60      | 93       | 2,35                  |
| <b>V0873</b>   | RS 3 VIE 1" 1/4 | 350       | 25       | G 1"1/4      | 66,5    | 123      | 180      | 26,5     | 50       | 6        | 6,25     | 60      | 120      | 60      | 93       | 2,50                  |
| <b>V0875</b>   | RS 3 VIE 1" 1/2 | 350       | 25       | G 1"1/2      | 66,5    | 128      | 180      | 26,5     | 50       | 6        | 6,25     | 60      | 120      | 60      | 93       | 2,70                  |

