

SNP2IN/

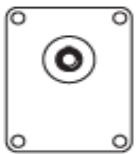
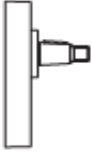
SKUPINA 2

Technické dáta

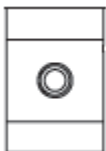

		Veľkosť								
		4,0	6,0	8,0	011	014	017	019	022	025
Objem	ccm	3,9	6,0	8,4	10,8	14,4	16,8	19,2	22,8	25,2
Maximálny tlak	bar	280	280	280	280	280	280	230	200	175
Menovitý tlak		250	250	250	250	250	250	210	180	160
Maximálne otáčky	min-1	4000	4000	4000	4000	3500	3000	3000	3000	3000
Hmotnosť	kg	2,30	2,40	2,50	2,70	2,90	3,00	3,10	3,20	3,30
Prietok pri 1400 ot/min	l/min	4,91	7,56	10,58	13,61	18,14	21,17	24,19	28,73	31,75
Teoretický prietok pri max otáčkach	l/min	15,60	24,00	33,60	43,20	50,40	53,40	57,60	68,40	75,60

Montážna príruka

Hriadel'

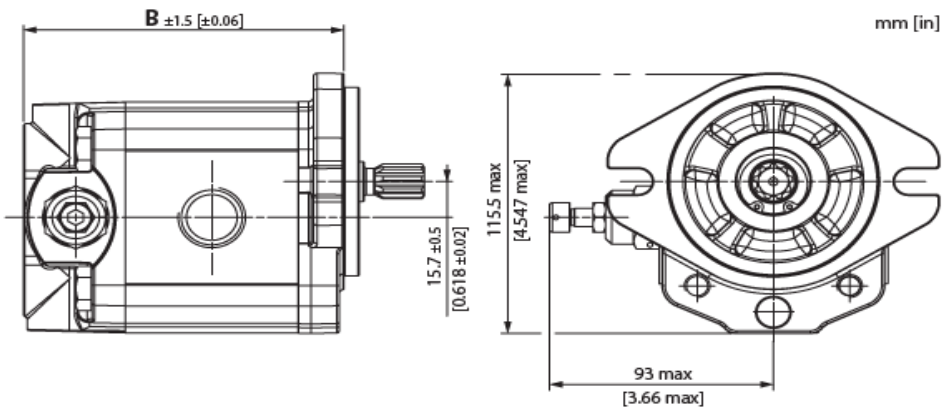
01		pilot Ø 36,5 + 4 otvory	BA		Kužel' 1:8 - M12X1,25 pero 4
----	---	-------------------------	----	--	------------------------------

Porty

Sanie		Výtlak	
F5		3/4 GAS	F4
			
			1/2 GAS

Rozmery

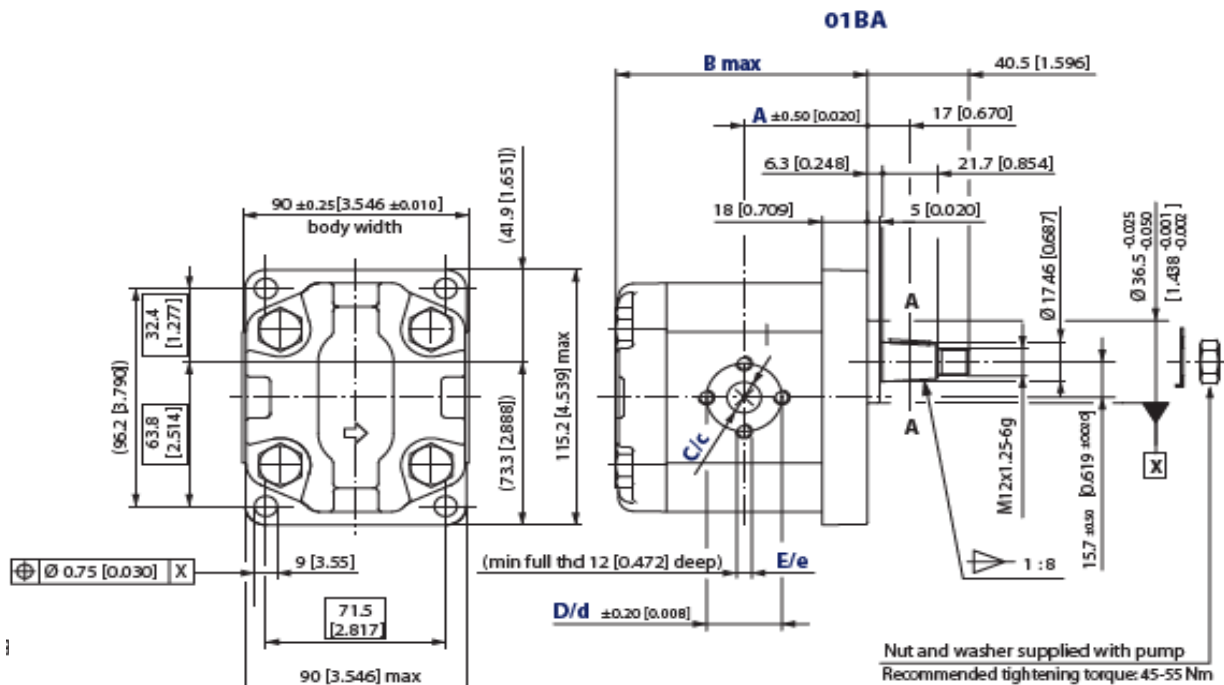
	4,0	6,0	8,0	011	014	017	019	022	025
A	43,25	45,00	45,00	49,00	52,00	52,00	56,00	59,00	59,00
B	110,00	113,50	117,50	121,50	127,50	131,50	135,50	141,50	145,50



Poistný ventil

VGC	V	Poistný ventil	
	G	Nastavovacia rýchlosť	1500 ot/min
	C	Prednastavený tlak	18 bar
VAA	V	Poistný ventil	
	A	Nastavovacia rýchlosť	nedefinovaná
	A	Prednastavený tlak	nenastavený

mm [in]



Hireco
TECHNIK

