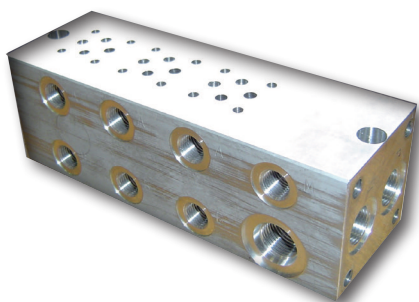


Řadové přípojovací desky pro ventily s obrazcem dle ISO 4401-02 a bočními výstupy
DR1-04

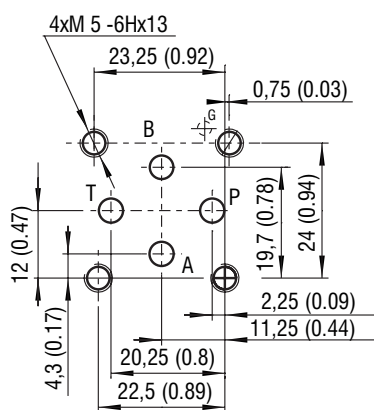
 Dn 04 (D02) • p_{max} 320 bar (4600 PSI)

Technické parametry

- › Řadové přípojovací desky jsou určeny pro připojení dvou nebo více ventilů s montážním obrazcem tělesa podle ISO 4401-02 (CETOP 02). V desce mohou být integrovány komory s přípojovacími závity $\frac{3}{4}$ -16-UNF pro odlehčovací ventil a tlakový přepouštěcí ventil
- › Kompaktní zmenšené provedení desky pro úsporu nákladů, hodící se pro menší průtoky pracovní kapaliny
- › Dvě až osm sekcí pro paralelní montáž ventilů s tělesy nebo ventilů v modulových deskách, které lze navíc v každé sekci vertikálně sdružovat
- › Boční výstupy A, B pro připojení spotřebičů
- › Maximální objemový průtok lze zvýšit na dvojnásobek při napájení desky z obou čelních stran
- › Řadové desky jsou vyráběny ze slitiny hliníku EN AW-7075 T6
- › V základním provedení je deska bez povrchové ochrany

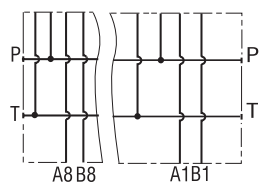
Technická data

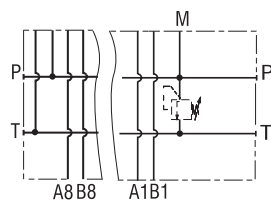
Montážní obrazec modulových ventilů		04 (D02)
Komora vestavného ventilu		A2
Max. provozní tlak (hliník)	bar (PSI)	320 (4640)
Přípojovací závit P		G3/8
Přípojovací závit T		G3/8
Přípojovací závity A, B		G1/4
Přípojovací závit M		G1/4
Hmotnost (typ 0, 1, 2)	kg (lbs)	viz tabulka

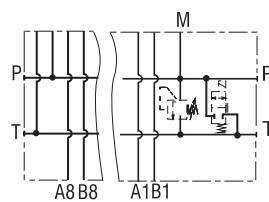
	Katalogový list	Typ
Všeobecné technické informace	GI_0060	výrobky a pracovní podmínky
Výkres komory	SMT_0019	SMT_A2*
Montážní obrazec	SMT_0019	Dn 04
Svorníky a matice pro vertikální sdružování	HC_0020	

ISO 4401-02-01-0-05

 Kanály P, A, B a T - max. \varnothing 4,5 mm (0.18 in)

Zapojení
DR1-04/ **0**

 P, TG3/8
 A, BG1/4

DR1-04/ **1**

 P, TG3/8
 A, B, MG1/4
 komora ventilu 3/4-16 UNF

DR1-04/ **2**

 P, TG3/8
 A, B, MG1/4
 2 komory ventilu 3/4-16 UNF


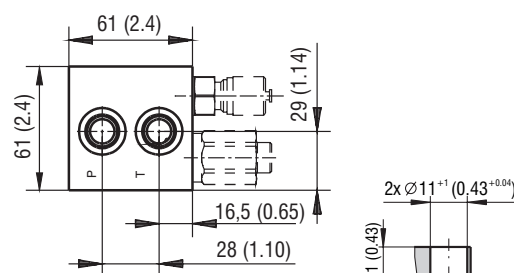
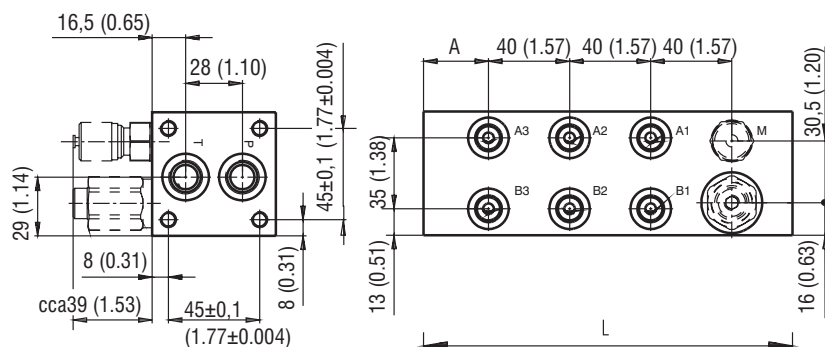
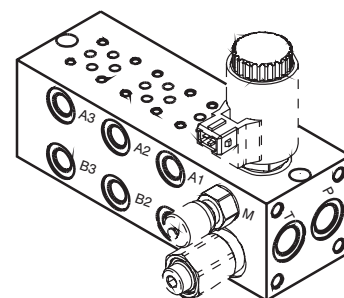
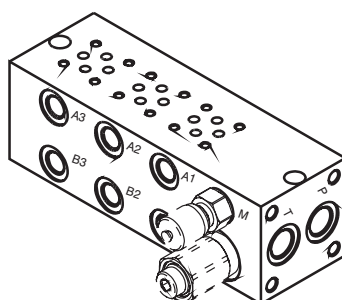
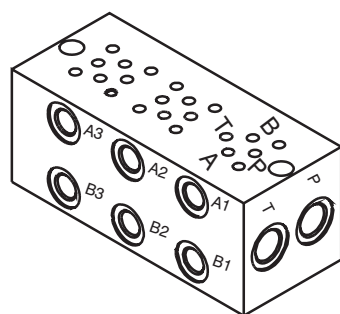
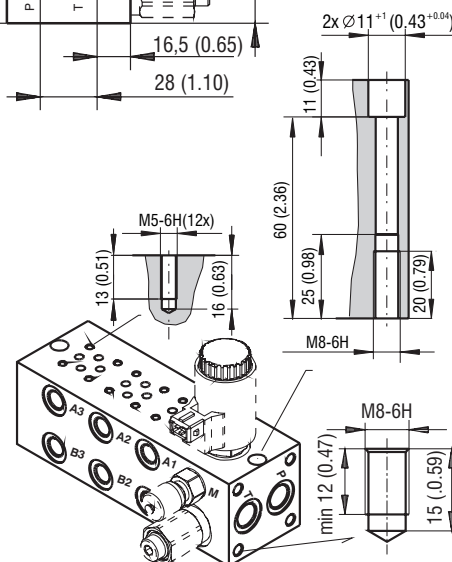
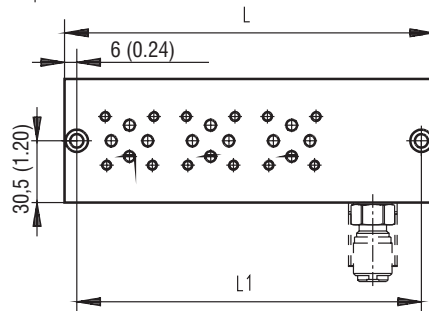
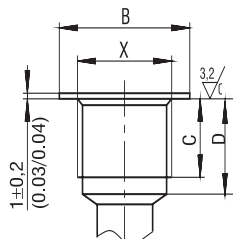
Komory portů P, T, A, B viz strana 2.

Objednávací klíč

DR1 - 04 /						
Řadové přípojovací desky pro ventily s montážním obrazcem dle ISO 4401-02 a bočními výstupy	Jmenovitá světlost	Počet sekcí	1 sekce 2 sekce 3 sekce 4 sekce 5 sekcí 6 sekcí 7 sekcí 8 sekcí	1 2 3 4 5 6 7 8	AL	Bez označení
						Povrchová ochrana hliníková deska bez ochrany
						Materiál desky slitina hliníku EN AW - 7075 T6
						Komora pro vestavný ventil bez komor s jednou komorou pro tlakový přepouštěcí nebo odlehčovací ventil se dvěma komorami pro tlakový přepouštěcí a odlehčovací ventil

DR1-04/ 0

 DR1-04/ 1

 DR1-04/ 2

**Komory portů
A, B, P, T,**


X	B [mm (in)]	C [mm (in)]	D [mm (in)]
G1/4	Ø20±0.5 (0.79/0.81)	12±0.1 (0.47/0.48)	15±0.2 (0.58/0.60)
G3/8	Ø23±0.5 (0.91/0.93)	12±0.1 (0.47/0.48)	15±0.2 (0.58/0.60)
G1/2	Ø28±0.5 (1.1/1.12)	14±0.1 (0.55/0.56)	17±0.2 (0.66/0.68)

DR1-04	/*0		*1(2)		/*0		/*1(2)	
Počet sekčí	L [mm (in)]		L1 [mm (in)]		A [mm (in)]			
1	-	102 (4.02)	-	90 (3.54)	32,5 (1.28)		32 (1.26)	
2	105 (4.13)	142 (5.59)	91 (3.58)	130 (5.12)	32,5 (1.28)		32 (1.26)	
3	145 (5.71)	182 (7.17)	131 (5.16)	170 (6.69)	32,5 (1.28)		32 (1.26)	
4	185 (7.28)	222 (8.74)	171 (6.73)	210 (8.27)	32,5 (1.28)		32 (1.26)	
5	225 (8.86)	262 (10.31)	211 (8.31)	250 (9.84)	32,5 (1.28)		32 (1.26)	
6	265 (10.43)	302 (11.89)	251 (9.88)	290 (11.42)	32,5 (1.28)		32 (1.26)	
7	305 (12.01)	342 (13.46)	291 (11.46)	330 (12.99)	32,5 (1.28)		32 (1.26)	
8	345 (13.58)	382 (15.04)	331 (13.03)	370 (14.57)	32,5 (1.28)		32 (1.26)	

Počet sekčí	DR1-04/*0		DR1-04/*1		DR1-04/*2	
	Objednáací číslo	Hmotnost [kg (lbs)]	Objednáací číslo	Hmotnost [kg (lbs)]	Objednáací číslo	Hmotnost [kg (lbs)]
1	-	-	16113500	0,90 (2.0)	23693100	0,90 (2.0)
2	16112800	0,95 (2.1)	16113600	1,25 (2.8)	23693200	1,35 (3.0)
3	16112900	1,30 (2.9)	16113700	1,40 (3.1)	23693300	1,60 (3.5)
4	16113000	1,70 (3.8)	16113800	2,00 (4.4)	23693400	2,00 (4.4)
5	16113100	2,05 (4.5)	16113900	2,35 (5.2)	16772000	2,35 (5.2)
6	16113200	2,40 (5.3)	16114000	2,75 (6.1)	23693600	2,70 (6.0)
7	16113300	2,80 (6.2)	16114100	3,10 (6.8)	23693700	3,10 (6.8)
8	16113400	3,15 (6.9)	16114200	3,45 (7.6)	23693800	3,45 (7.6)