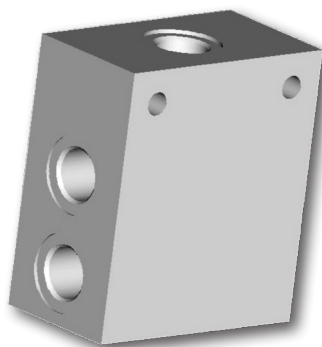


Tělesa pro zástavbu vestavných ventilů do potrubí
SB
 p_{max} (AL) 250 bar (3600 PSI) • p_{max} (G) 350 bar (5080 PSI) • p_{max} (ST) 420 bar (6100 PSI)

Technické parametry

- › Tělesa jsou určena k zapojení různých vestavných ventilů přímo do potrubí, což představuje vysoce flexibilní řešení pro stavbu řídicích hydraulických obvodů
- › Díky standardizovaným komorám mohou být tělesa použita pro vestavné ventily s různými funkcemi
- › Komory pro vestavbu ventilů se SAE a metrickými ISO přípojovacími závity
- › Volitelné SAE a BSP závity pro připojení potrubí
- › Tělesa jsou vyráběna ze slitiny hliníku, oceli nebo šedé litiny. V základním provedení jsou tělesa ze slitiny hliníku bez povrchové ochrany, ocelová tělesa jsou zinkovaná s ochranou proti korozi 240 h v NSS podle ISO 9227 a litinová tělesa jsou fosfátována
- › Litinové desky mohou mít doplňkové měřící výstup pro připojení manometru

Objednávací klíč
Tělesa pro zástavbu vestavných ventilů do potrubí
Typ vestavné komory*

3/4-16 UNF-2B, 2-cestný	A2
3/4-16 UNF-2B, 3-cestný	A3
3/4-16 UNF-2B, 4-cestný	A4
7/8-14 UNF-2B, 2-cestný	B2
7/8-14 UNF-2B, 3-cestný	B3
7/8-14 UNF-2B, 4-cestný	B4
7/8-14 UNF-2B, 3-cestný	BP3
7/8-14 UNF-2B, 4-cestný	BPY3
1-1/16 UNF-2B, 2-Way	C2
1-1/16 UNF-2B, 3-Way	CP3
1-1/16 UNF-2B, 4-Way	CPY3
1-1/8-12 UNF-2B, 3-cestný	U3
1-1/8-12 UNF-2B, 4-cestný	U4
1-5/16-12 UNF-2B, 3-cestný	S3
1-5/16-12 UN-2B, 4-cestný	V4
1-5/16-12 UN-2B, 4-cestný	D4
M20x1.5, 3-cestný	Q3
M22x1.5, 2-cestný	QG2
M22x1.5, 3-cestný	QF3
M27x1.5, 3-cestný	R3
M27x2, 2-cestný	QK2
M27x2, 2-cestný	K2
M27x2, 3-cestný	K3
M27x2, 3-cestný	QL3
M30x1.5 S,SY 2-cestný	RB2
M30x1.5 SX 3-cestný	RB3
M38x2, 3-cestný	T3
SLIP-IN, 3-cestný	W3, X3, Y3
SLIP-IN, 4-cestný	Z4

*Podrobnější informace o montážních komorách a vhodných typech ventilů viz katalog SMT 0019.

Konfigurace tělesa

jedno těleso	01
dvojitě těleso	02
trojitě těleso	03

SB - [] - [] [] [] [] [] [] - []

Bez označení

P	Povrchová ochrana bez ochrany*
A	fosfátováním**
B	240 h v NSS dle ISO 9227***
E1	520 h v NSS dle ISO 9227*** elox transparentní*

*pouze pro hliníková tělesa
**pouze pro litinová tělesa
***pouze pro ocelová tělesa

Materiál těsnění - jen pro zátky

Bez označení	NBR
V	FPM (Viton)

Materiál tělesa

AL	slitina hliníku
ST	ocel
G	šedá litina

Měřící výstup pro manometr

Bez označení	bez výstupu pro manometr
M	s výstupem pro manometr

Řídicí kanál

Bez označení	bez řídicího kanálu
XY	drenáž pro ventil typu VPN2-10, VPN1-20 provedení SX a SY

Počet kanálů P*

Bez označení	jeden kanál P1
P	*dva kanály P1 a P2

*pouze pro montážní komory QG2, QK2, QL3, RB2, RB3

Přípojovací závit pro vestavbu do potrubí

01	G1/4
02	SAE6, (9/16-18 UNF-2B)
03	G3/8
04	SAE8, (3/4-16 UNF-2B)
05	G1/2
06	SAE10, (7/8-14 UNF-2B)
07	G3/4
08	SAE12, (1-1/16-12 UN-2B)
09	G1
10	SAE16 (1-5/16-12 UN-2B)

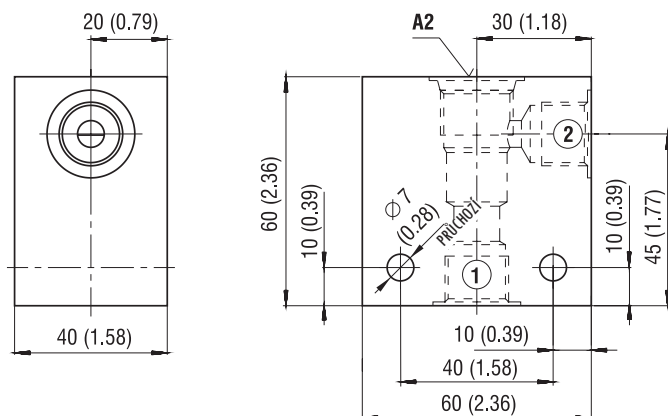
Ne všechny kombinace uvedené v typovém klíči jsou standardně vyráběny. Standardní provedení jsou uvedena na stranách 2 a 3. Označení a proveditelnost jiných provedení tělesa konzultujte s technickým oddělením výrobce.

Seznam těles podle typů montážní komory

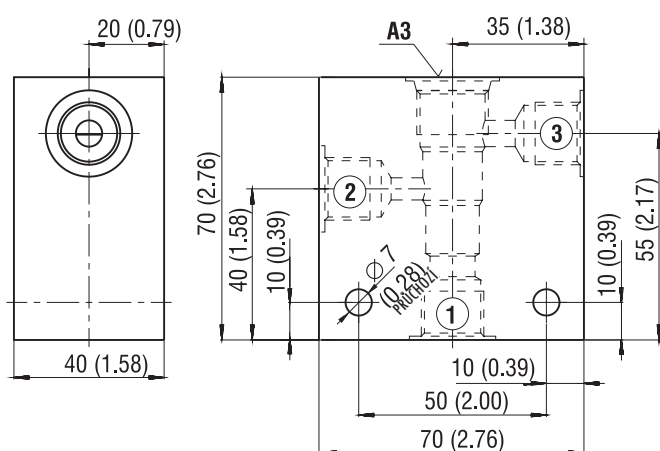
Montážní komora	Připojovací závit	Materiál	Objednací klíč	Tlak v bar (PSI)	Hmotnost v kg (lbs)	Rozměry	Objednací číslo
A2 3/4-16 UNF-2B 2-cestný	G1/4	hliník	SB-A2-0101AL	250 (3626)	0,56 (1.23)	Strana 5	28129501
		ocel	SB-A2-0101ST-A	420 (6091)	1,27 (3.46)		27308300
	SAE6, 9/6-18	hliník	SB-A2-0102AL	250 (3626)	0,56 (1.23)		24365800
		ocel	SB-A2-0102ST-A	420 (6091)	1,27 (3.46)		24365700
	G3/8	hliník	SB-A2-0103AL	250 (3626)	0,56 (1.23)		15662201
		ocel	SB-A2-0103ST-A	420 (6091)	1,27 (3.46)		15662001
	SAE8, 3/4-16	hliník	SB-A2-0104AL	250 (3626)	0,56 (1.23)		33969000
	G1/2	hliník	SB-A2-0105AL	250 (3626)	0,56 (1.23)		19569000
		ocel	SB-A2-0105ST-A	420 (6091)	1,27 (3.46)		19569100
	A3 3/4-16 UNF-2B 3-cestný	G1/4	hliník	SB-A3-0101AL	250 (3626)		0,63 (1.39)
ocel			SB-A3-0101ST-A	420 (6091)	1,36 (3.00)	28649300	
SAE6, 9/6-18		hliník	SB-A3-0102AL	250 (3626)	0,63 (1.39)	15662300	
		ocel	SB-A3-0102ST-A	420 (6091)	1,36 (3.00)	29888000	
G3/8		hliník	SB-A3-0103AL	250 (3626)	0,63 (1.39)	40186200	
		ocel	SB-A3-0103ST-A	420 (6091)	1,36 (3.00)	17031300	
SAE8, 3/4-16		hliník	SB-A3-0104AL	250 (3626)	0,63 (1.39)	33979700	
A4 3/4-16 UNF-2B 4-cestný		G1/4	hliník	SB-A4-0101AL	250 (3626)	0,76 (1.68)	Strana 5
	SAE6, 9/6-18	ocel	SB-A4-0102ST-A	420 (6091)	2,14 (4.72)	34277800	
		hliník	SB-A4-0103AL	250 (3626)	0,76 (1.68)	15662700	
	G3/8	ocel	SB-A4-0103ST-A	420 (6091)	2,14 (4.72)	15662600	
B2 7/8-14 UNF-2B 2-cestný	G3/8	hliník	SB-B2-0103AL	250 (3626)	0,54 (1.19)	Strana 6	19430701
		ocel	SB-B2-0103ST-A	420 (6091)	1,50 (3.31)		19937600
	SAE8, 3/4-16	hliník	SB-B2-0104AL	250 (3626)	0,54 (1.19)		27744700
		ocel	SB-B2-0105AL	250 (3626)	0,54 (1.19)		19569201
	G1/2	ocel	SB-B2-0105ST-A	420 (6091)	1,50 (3.31)		19696400
		SAE10, 7/8-14	ocel	SB-B2-0106ST-A	420 (6091)		1,50 (3.31)
B3 7/8-14 UNF-2B 3-cestný	G3/8	hliník	SB-B3-0103AL	250 (3626)	0,60 (1.32)	Strana 6	19965001
		ocel	SB-B3-0103ST-A	420 (6091)	1,68 (3.70)		19964800
	SAE8, 3/4-16	ocel	SB-B3-0104ST-A	420 (6091)	1,68 (3.70)		34048700
		hliník	SB-B3-0105AL	250 (3626)	0,60 (1.32)		31033500
	G1/2	ocel	SB-B3-0105ST-A	420 (6091)	1,68 (3.70)		27673100
		SAE10, 7/8-14	ocel	SB-B3-0106ST-A	420 (6091)		1,68 (3.70)
B4 7/8-14 UNF-2B 4-cestný	G3/8	hliník	SB-B4-0103AL	250 (3626)	0,71 (1.57)	Strana 6	27461000
		ocel	SB-B4-0103ST-A	420 (6091)	1,99 (4.39)		27567600
	SAE8, 3/4-16	ocel	SB-B4-0104ST-A	420 (6091)	1,99 (4.39)		34277600
		hliník	SB-B4-0105AL	250 (3626)	0,71 (1.57)		33054100
	G1/2	ocel	SB-B4-0105ST-A	420 (6091)	1,99 (4.39)		27567500
		hliník	SB-B4-0106AL	250 (3626)	0,71 (1.57)		19965400
	SAE10, 7/8-14	ocel	SB-B4-0106ST-A	420 (6091)	1,99 (4.39)		19965200
		BP3 7/8-14 UNF-2B 2-cestný	G3/8	ocel	SB-BP3-0103ST-B		420 (6091)
SAE8, 3/4-16	ocel		SB-BP3-0104ST-B	420 (6091)	1,74 (3.84)	40954700	
G1/2	ocel		SB-BP3-0105ST-B	420 (6091)	1,75 (3.86)	40950900	
SAE10, 7/8-14	ocel		SB-BP3-0106ST-B	420 (6091)	1,71 (3.79)	40956800	
BPY3 7/8-14 UNF-2B 3-cestný	G3/8	ocel	SB-BPY3-0103ST-B	420 (6091)	1,96 (4.32)	Strana 7	40952800
	SAE8, 3/4-16	ocel	SB-BPY3-0104ST-B	420 (6091)	1,92 (4.23)		40957000
	G1/2	ocel	SB-BPY3-0105ST-B	420 (6091)	1,93 (4.25)		40953300
	SAE10, 7/8-14	ocel	SB-BPY3-0106ST-B	420 (6091)	1,88 (4.14)		40958100
C2 1 1/16-12 UN-2B 2-cestný	SAE12, 1-1/16-12	ocel	SB-C2-0108ST-A	420 (6091)	2,30 (5.07)	Strana 7	40222200
CP3 1 1/16-12 UN-2B 3-Way	G1/2	ocel	SB-CP3-0105ST-B	420 (6091)	2,61 (5.75)	Strana 8	41586400
	SAE10,7/8-14	ocel	SB-CP3-0106ST-B	420 (6091)	2,57 (5.67)		41578800
	G3/4	ocel	SB-CP3-0107ST-B	420 (6091)	2,54 (5.60)		41586700
	SAE12, 1-1/16-12	ocel	SB-CP3-0108ST-B	420 (6091)	2,49 (5.49)		41577600
CPY3 1 1/16-12 UN-2B 4-Way	G1/2	ocel	SB-CPY3-0105ST-B	420 (6091)	2,99 (6.59)	Strana 8	41605700
	SAE10,7/8-14	ocel	SB-CPY3-0106ST-B	420 (6091)	2,94 (6.48)		41598400
	G3/4	ocel	SB-CPY3-0107ST-B	420 (6091)	2,91 (6.42)		41601300
	SAE12, 1-1/16-12	ocel	SB-CPY3-0108ST-B	420 (6091)	2,86 (6.30)		41592700
S3 1-5/16-12 UNF-2B 3-cestný	G3/4	hliník	SB-S3-0107AL	250 (3626)	0,95 (2.09)	Strana 9	24296100
		ocel	SB-S3-0107ST-A	420 (6091)	1,30 (2.87)		28018500
	SAE12, 1 1/16	hliník	SB-S3-0108AL	250 (3626)	0,93 (2.05)		na vyžádání
		ocel	SB-S3-0108ST-A	420 (6091)	1,25 (2.76)		na vyžádání
	G3/4	hliník	SB-S3-0207AL	250 (3626)	1,91 (4.21)		24296200
		ocel	SB-S3-0207ST-A	420 (6091)	3,00 (6.61)		28769200

Montážní komora	Připojovací závit	Materiál	Objednací klíč	Tlak v bar (PSI)	Hmotnost v kg (lbs)	Rozměry	Objednací číslo
D4 1-5/16-12 UN-2B 4-cestný	G1/2	hliník	SB-D4-0105AL	250 (3626)	1,50 (3.31)	Strana 9	27955800
		ocel	SB-D4-0105ST-A	420 (6091)	4,35 (9.59)		31976800
	SAE10, 7/8-14	hliník	SB-D4-0106AL	250 (3626)	1,40 (3.09)		na vyžádání
		ocel	SB-D4-0106ST-A	420 (6091)	4,06 (8.95)		na vyžádání
U3 1-1/8-12 UNF-2B 3-cestný	G1/2	hliník	SB-U3-0105AL	250 (3626)	0,81 (1.79)	Strana 10	24296700
		ocel	SB-U3-0105ST-A	420 (6091)	2,07 (4.56)		24296800
	SAE10, 7/8-14	hliník	SB-U3-0106AL	250 (3626)	0,78 (1.72)		na vyžádání
		ocel	SB-U3-0106ST-A	420 (6091)	2,26 (4.98)		na vyžádání
U4 1-1/8-12 UNF-2B 4-cestný	G1/2	hliník	SB-U4-0105AL	250 (3626)	0,80 (1.76)	Strana 10	19296500
		ocel	SB-U4-0105ST-A	420 (6091)	2,05 (4.52)		18839000
	SAE10, 7/8-14	hliník	SB-U4-0106AL	250 (3626)	0,77 (1.70)		na vyžádání
		ocel	SB-U4-0106ST-A	420 (6091)	2,23 (4.92)		na vyžádání
V4 1-5/16-12 UN-2B 4-cestný	G1	ocel	SB-V4-0109ST-A	420 (6091)	4,30 (9.48)	Strana 10	27418100
Q3 M20x1,5 3-cestný	G3/8	hliník	SB-Q3-0103AL	250 (3626)	0,27 (0.60)	Strana 11	15628000
		ocel	SB-Q3-0103ST-A	420 (6091)	0,75 (1.65)		24295600
	SAE8, 3/4-16	hliník	SB-Q3-0104AL	250 (3626)	0,25 (0.55)		na vyžádání
		ocel	SB-Q3-0104ST-A	420 (6091)	0,73 (1.61)		na vyžádání
	G3/8	hliník	SB-Q3-0203AL	250 (3626)	0,46 (1.01)		17236700
		ocel	SB-Q3-0203ST-A	420 (6091)	1,28 (2.82)		24295700
hliník	SB-Q3-0303AL	250 (3626)	0,47 (1.04)	15628100			
QF3 M22x1,5, 3-cestný	G3/8	litina	SB-QF3-0103G-P	350 (5080)	1,10 (2.43)	Strana 12	16002700
R3 M27x1,5 3-cestný	G1/2	hliník	SB-R3-0105AL	250 (3626)	0,44 (0.97)	Strana 12	16947300
		ocel	SB-R3-0105ST-A	420 (6091)	1,20 (2.65)		24295800
	G1/2	hliník	SB-R3-0205AL	250 (3626)	0,78 (1.72)		24295900
		ocel	SB-R3-0205ST-A	420 (6091)	2,15 (4.74)		24296000
	SAE10, 7/8-14	hliník	SB-R3-0106AL	250 (3626)	0,41 (0.90)		na vyžádání
		ocel	SB-R3-0106ST-A	420 (6091)	1,19 (2.62)		na vyžádání
QG2 M22x1,5 2-cestný	G3/8	litina	SB-QG2-0103MG-P	350 (5080)	1,17 (2.58)	15989600	
			SB-QG2-0103PMG-P	350 (5080)	1,17 (2.58)	15989400	
			SB-QG2-0103PMGV-P	350 (5080)	1,17 (2.58)	22950200	
			SB-QG2-0103MGV-P	350 (5080)	1,17 (2.58)	22950400	
			SB-QG2-0103G-P	350 (5080)	1,05 (2.31)	15653400	
	SAE8, 3/4-16	litina	SB-QG2-0104MG-P	350 (5080)	1,17 (2.58)	15990000	
			SB-QG2-0104MGV-P	350 (5080)	1,17 (2.58)	22939400	
			SB-QG2-0104PMG-A	350 (5080)	1,17 (2.58)	18748500	
			SB-QG2-0104PMG-P	350 (5080)	1,17 (2.58)	15989800	
			SB-QG2-0104PMGV-P	350 (5080)	1,17 (2.58)	22939200	
			SB-QG2-0104G-P	350 (5080)	1,00 (2.20)	15653600	
	G1/2	litina	SB-QG2-0105MG-P	350 (5080)	1,17 (2.58)	15989700	
			SB-QG2-0105PMG-P	350 (5080)	1,17 (2.58)	15989500	
			SB-QG2-0105PMGV-P	350 (5080)	1,17 (2.58)	22950300	
			SB-QG2-0105MGV-P	350 (5080)	1,17 (2.58)	22950500	
			SB-QG2-0105G-P	350 (5080)	1,00 (2.20)	15653500	
	SAE10, 7/8-14	litina	SB-QG2-0106MG-P	350 (5080)	1,17 (2.58)	15990100	
			SB-QG2-0106MGV-P	350 (5080)	1,17 (2.58)	22939500	
			SB-QG2-0106PMGV-P	350 (5080)	1,17 (2.58)	22939300	
			SB-QG2-0106PMG-P	350 (5080)	1,17 (2.58)	15989900	
SB-QG2-0106G-P			350 (5080)	0,95 (2.09)	15653700		
W3, X3 M27x2, 3-cestný	G3/8	hliník	SB-W3-0103AL	250 (3626)	0,56 (1.23)	Strana 13	18737300
	SAE8, 3/4-16		SB-W3-0104AL	250 (3626)	0,56 (1.23)		30945900
Y3 M27x2, 3-cestný	G3/8	hliník	SB-Y3-0103AL	250 (3626)	0,55 (1.21)	Strana 13	18737200
QK2 M27x2 2-cestný	G3/4	litina	SB-QK2-0107MG-P	350 (5080)	2,70 (5.95)	Strana 13	15996300
			SB-QK2-0107MG-A	350 (5080)	2,70 (5.95)		24510200
			SB-QK2-0107MGV-P	350 (5081)	2,70 (5.95)		22976300
			SB-QK2-0107PMG-P	350 (5080)	2,70 (5.95)		15996500
			SB-QK2-0107PMGV-A	350 (5080)	2,70 (5.95)		19002800
			SB-QK2-0107PMGV-P	350 (5080)	2,70 (5.95)		22976600
	SAE12, 1 1/16	litina	SB-QK2-0108PMG-P	350 (5080)	2,70 (5.95)		15996600
			SB-QK2-0108PMGV-P	350 (5080)	2,70 (5.95)		22980100

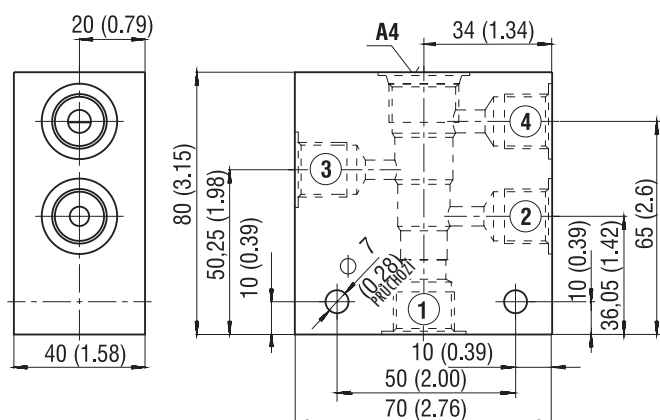
Montážní komora	Připojovací závit	Materiál	Objednací klíč	Tlak v bar (PSI)	Hmotnost v kg (lbs)	Rozměry	Objednací číslo
QL3 M27x2, 2-cestný	G3/4	litina	SB-QL3-0107XYMG-P	350 (5080)	2,70 (5.95)	Strana 14	15996400
			SB-QL3-0107XYMGV-P	350 (5080)	2,70 (5.95)		22976400
K2 M27x2 2-cestný	G1/2	hliník	SB-K2-0105AL	250 (3626)	0,40 (0.88)	Strana 14	16991600
K3 M27x2 2-cestný	G1/2	hliník	SB-K3-0105AL	250 (3626)	0,65 (1.43)	Strana 14	27135800
		ocel	SB-K3-0105ST-A	420 (6091)	1,59 (3.51)		24296400
	SAE10, 7/8-14	hliník	SB-K3-0106AL	250 (3626)	0,57 (1.26)		24296300
		ocel	SB-K3-0106ST-A	420 (6091)	1,65 (3.64)		na vyžádání
T3 M38x2 3-cestný	G1	hliník	SB-T3-0109AL	250 (3626)	1,47 (3.24)	na vyžádání	27871900
		ocel	SB-T3-0109ST-A	420 (6091)	4,00 (8.82)		27135700
			SB-T3-0209ST-A	420 (6091)	6,20 (13.7)		30547100
RB2 M30x1.5 2-cestný ventil S, SY	G1	ocel	SB-RB2-0109MST-B	420 (6091)	3,98 (8.77)	Strana 15	40793100
	SAE10, 7/8-14		SB-RB2-0109MST-B	420 (6091)			na vyžádání
	G1		SB-RB2-0109PMST-B	420 (6091)	4,20 (9.26)	Strana 15	40792500
	SAE10, 7/8-14		SB-RB2-0109PMST-B	420 (6091)			na vyžádání
RB3 M30x1.5 2-cestný ventil SX	G1	ocel	SB-RB3-0109XYMST-B	420 (6091)	4,20 (9.26)	Strana 15	40783900
	SAE10, 7/8-14		SB-RB3-0109XYMST-B	420 (6091)			na vyžádání
	G1		SB-RB3-0109PXYMST-B	420 (6091)	4,18 (9.22)	Strana 15	40777500
	SAE10, 7/8-14		SB-RB3-0109PXYMST-B	420 (6091)			na vyžádání
Z4 7/8-14 UNF-2B 4-cestný	G3/8	hliník	SB-Z4-0103AL	250 (3626)	2,14 (4.72)	Strana 16	34095800

Těleso pro 2-cestný vestavný ventil


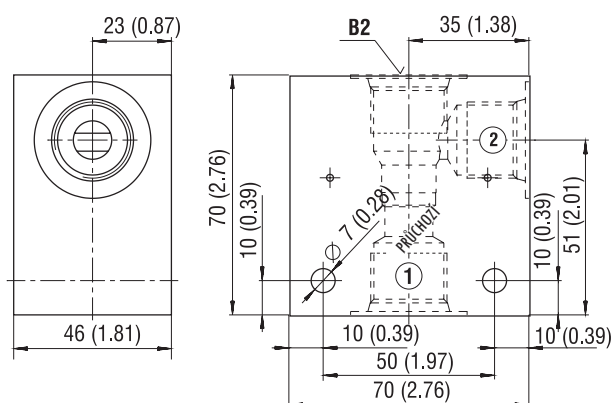
Provedení A2	Připojovací závit
	1, 2
SB-A2-0101*	G1/4
SB-A2-0102*	SAE6, 9/16-18
SB-A2-0103*	G3/8
SB-A2-0104*	SAE8, 3/4-16

Těleso pro 3-cestný vestavný ventil


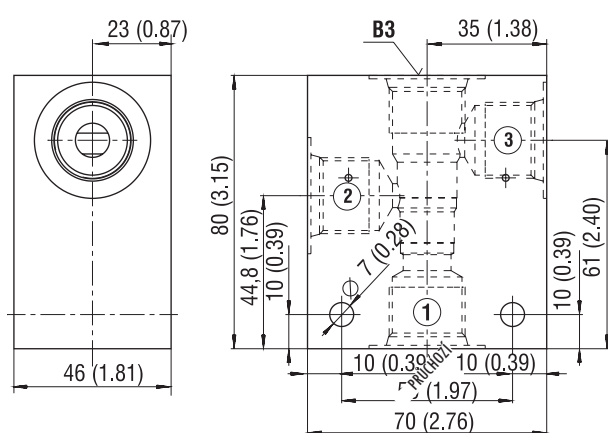
Provedení A3	Připojovací závit
	1, 2, 3
SB-A3-0101*	G1/4
SB-A3-0102*	SAE6, 9/16-18
SB-A3-0103*	G3/8
SB-A3-0104*	SAE8, 3/4-16

Těleso pro 4-cestný vestavný ventil


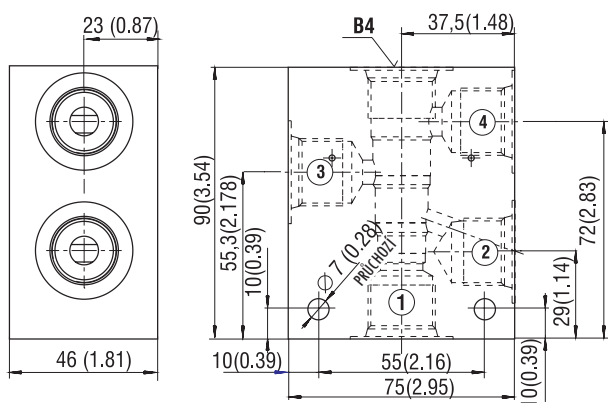
Provedení A4	Připojovací závit
	1, 2, 3, 4
SB-A4-0101*	G1/4
SB-A4-0102*	SAE6, 9/16-18
SB-A4-0103*	G3/8
SB-A4-0104*	SAE8, 3/4-16

Těleso pro 2-cestný vestavný ventil


Provedení B2	Připojovací závit
SB-B2-0103*	G3/8
SB-B2-0104*	SAE8, 3/4-16
SB-B2-0105*	G1/2
SB-B2-0106*	SAE10, 7/8-14

Těleso pro 3-cestný vestavný ventil


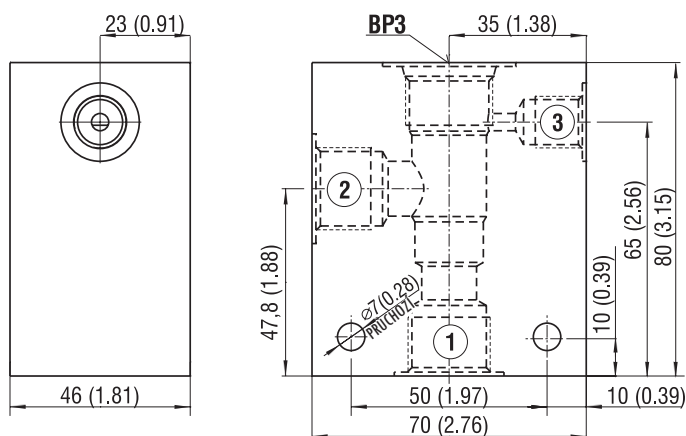
Provedení B3	Připojovací závit
SB-B3-0103*	G3/8
SB-B3-0104*	SAE8, 3/4-16
SB-B3-0105*	G1/2
SB-B3-0106*	SAE10, 7/8-14

Těleso pro 4-cestný vestavný ventil


Provedení B4	Připojovací závit
SB-B4-0103*	G3/8
SB-B4-0104*	SAE8, 3/4-16
SB-B4-0105*	G1/2
SB-B4-0106*	SAE10, 7/8-14

BP3 - 7/8-14 UNF-2B

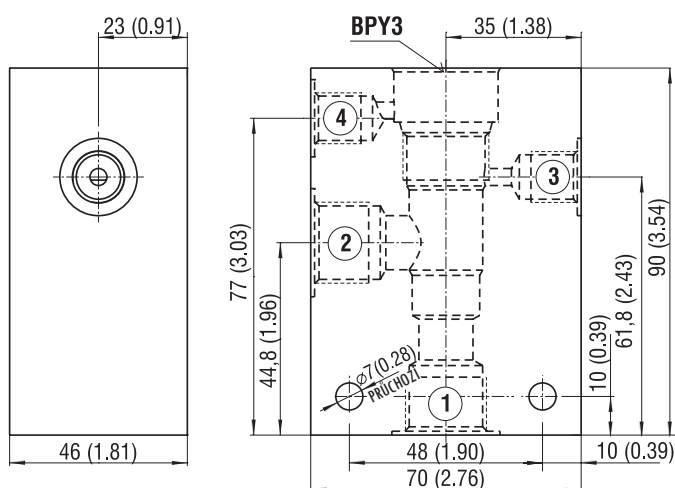
Rozměry v milimetrech (in)

Těleso pro 3-cestný vestavný ventil


Provedení BP3	Připojovací závit	
	1, 2	3
SB-BP3-0103*	G3/8	G1/4
SB-BP3-0104*	SAE8, 3/4-16	SAE6, 9/16118
SB-BP3-0105*	G1/2	G1/4
SB-BP3-0106*	SAE10, 7/8-14	SAE6, 9/16118

BPY3 - 7/8-14 UNF-2B

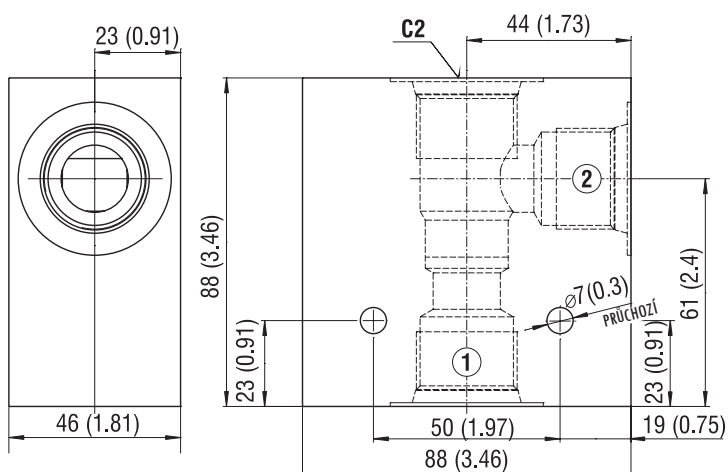
Rozměry v milimetrech (in)

Těleso pro 4-cestný vestavný ventil


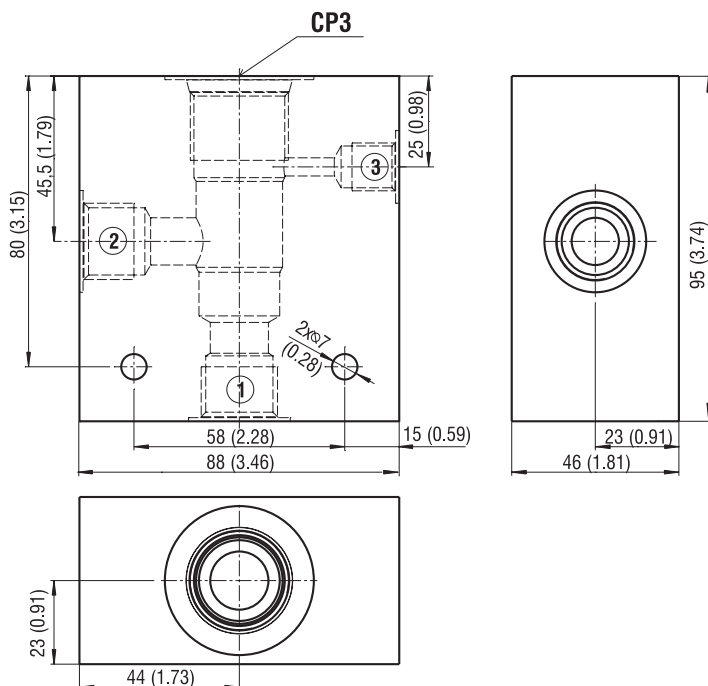
Provedení BPY3	Připojovací závit	
	1, 2	3, 4
SB-BPY3-0103*	G3/8	G1/4
SB-BPY3-0104*	SAE8, 3/4-16	SAE6, 9/16118
SB-BPY3-0105*	G1/2	G1/4
SB-BPY3-0106*	SAE10, 7/8-14	SAE6, 9/16118

C2 - 1-1/16-12 UN-2B

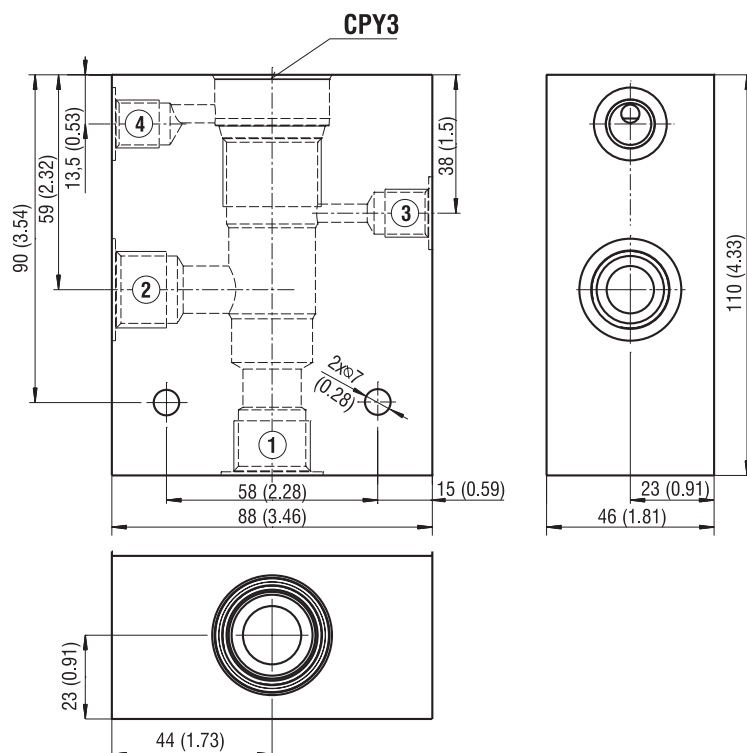
Rozměry v milimetrech (in)

Těleso pro 2-cestný vestavný ventil


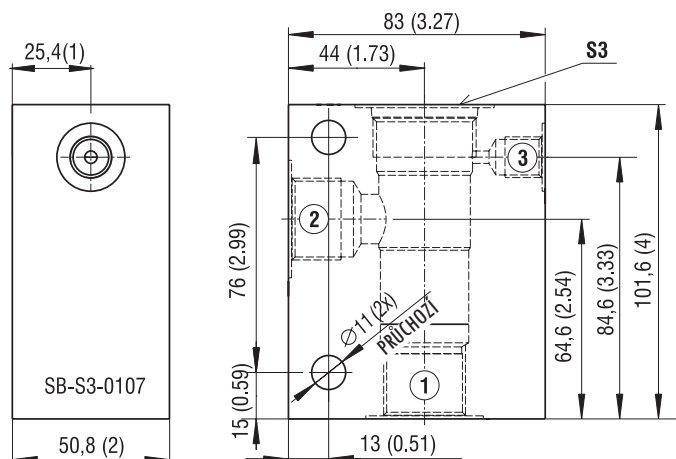
Provedení C2	Připojovací závit	
	1, 2	
SB-C2-0108*	SAE12, 1 1/16-12	

Tělo pro 3-cestný vestavný ventil


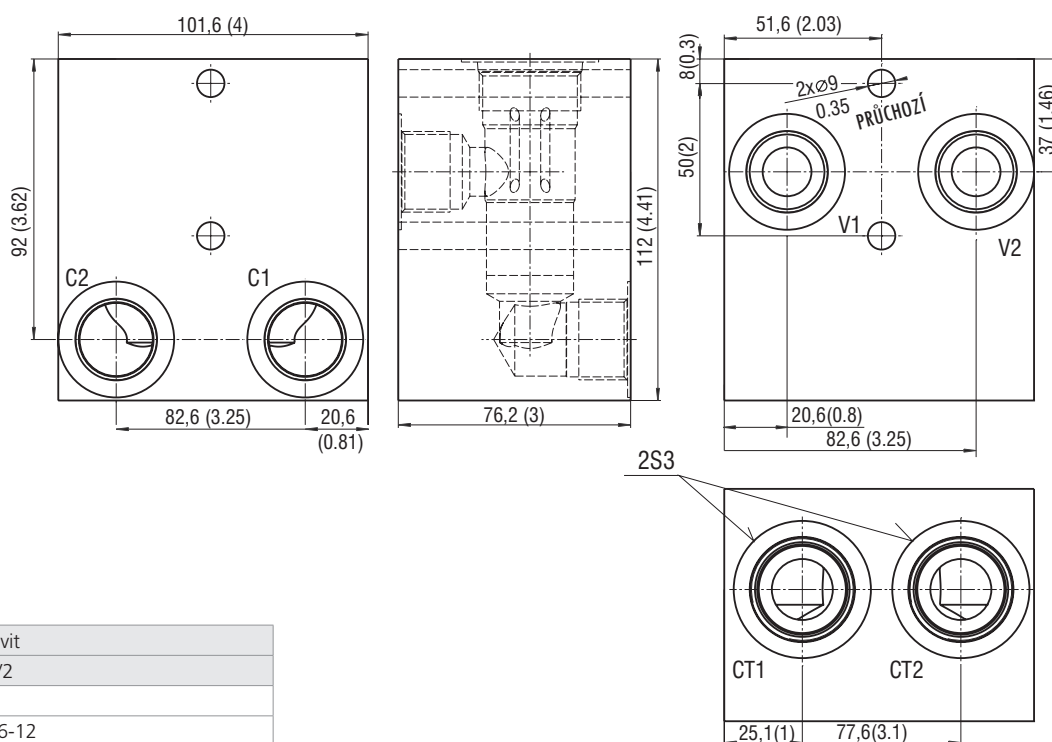
Provedení CP3	Připojovací závit	
	1, 2	3
SB-CP3-0105*	G1/2	G1/4
SB-CP3-0106*	SAE10, 7/8-14	SAE6, 9/16-18
SB-CP3-0107*	G3/4	G1/4
SB-CP3-0108*	SAE12, 1 1/16-12	SAE6, 9/16-18

Tělo pro 4-cestný vestavný ventil


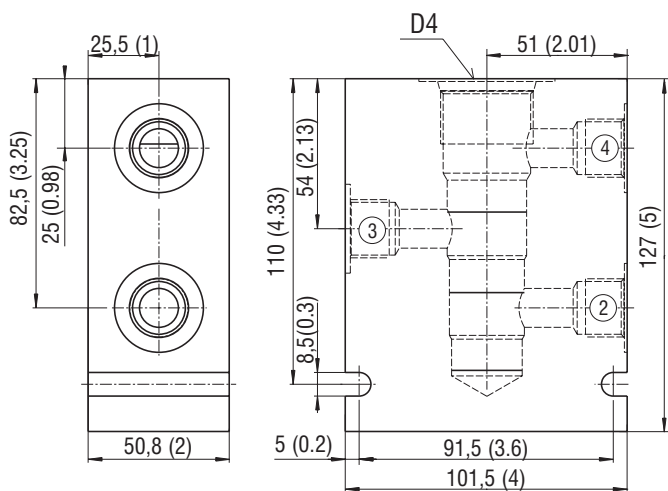
Provedení CPY3	Připojovací závit	
	1, 2	3, 4
SB-CPY3-0105*	G1/2	G1/4
SB-CPY3-0106*	SAE10, 7/8-14	SAE6, 9/16-18
SB-CPY3-0107*	G3/4	G1/4
SB-CPY3-0108*	SAE12, 1 1/16-12	SAE6, 9/16-18

Těleso pro 3-cestný vestavný ventil (konfigurace tělesa 01)


Provedení S3	Připojovací závit	
	1, 2	3
SB-S3-0107*	G3/4	G1/4
SB-S3-0108*	SAE12, 1-1/16-12	SAE6, 9/16-18

Těleso pro 2 vestavné 3-cestné ventily (konfigurace tělesa 02)


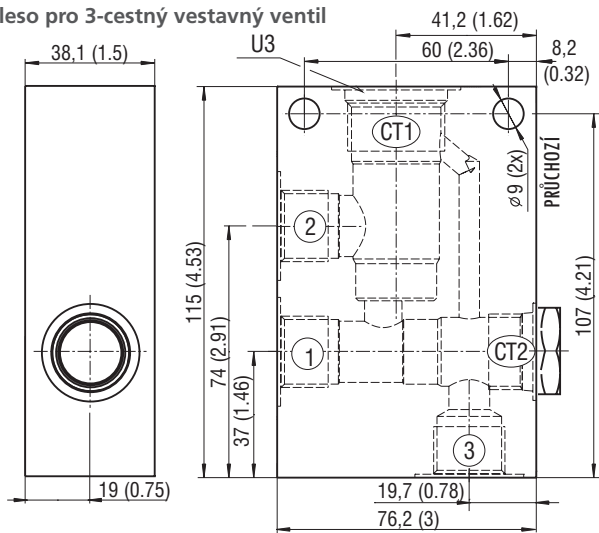
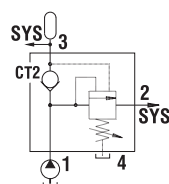
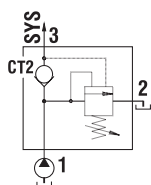
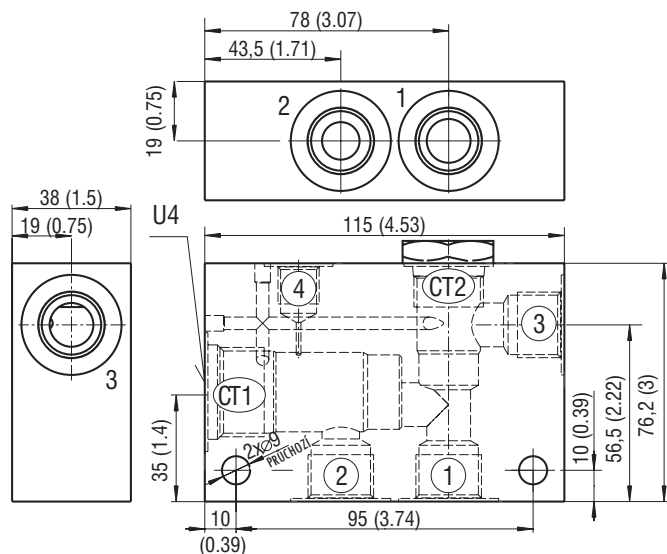
Provedení S3	Připojovací závit
SB-S3-0207*	C1, C2, V1, V2
SB-S3-0208*	G3/4
SB-S3-0208*	SAE12, 1-1/16-12

Těleso pro 4-cestný vestavný ventil


Provedení D4	Připojovací závit
SB-D4-0105*	2, 3, 4
SB-D4-0106*	G1/2
SB-D4-0106*	SAE10, 7/8-14

U3, U4 - 1-1/8-12 UNF-2B

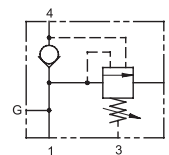
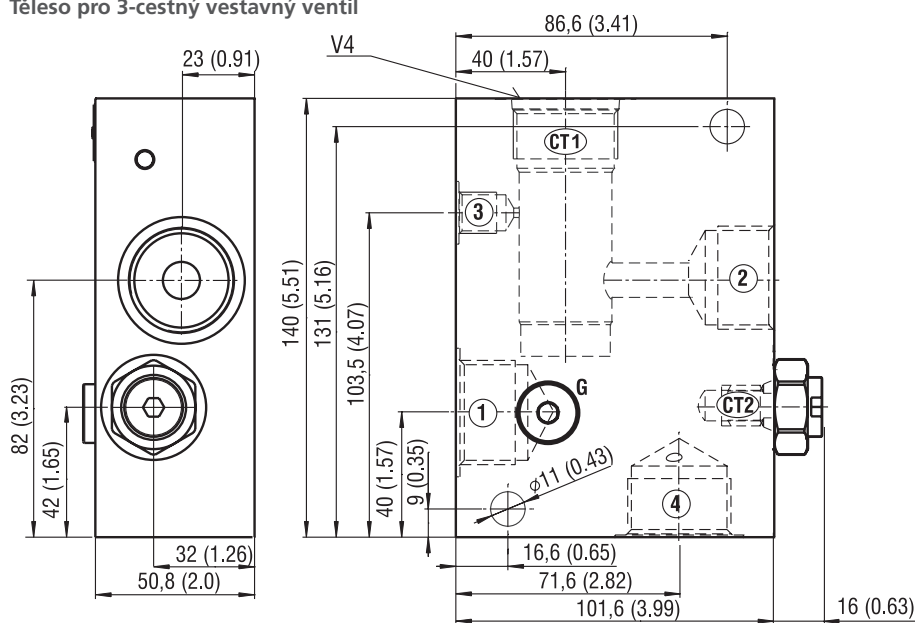
Rozměry v milimetrech (in)

Těleso pro 3-cestný vestavný ventil

Těleso pro 4-cestný vestavný ventil


Provedení	Připojovací závit	
U3, U4	1, 2, 3	4
SB-U3-0105*	G1/2	-
SB-U3-0106*	SAE10, 7/8-14	-
SB-U4-0105*	G1/2	G1/4
SB-U4-0106*	SAE10, 7/8-14	SAE6, 9/16-18

V4 - 1-5/16-12 UN-2B

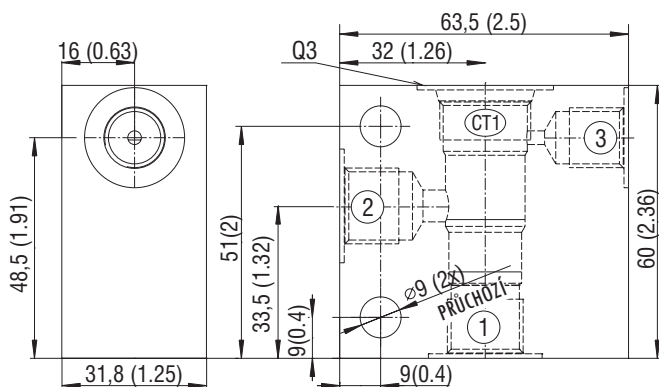
Rozměry v milimetrech (in)

Těleso pro 3-cestný vestavný ventil


Provedení V4	Připojovací závit	
	1, 2, 4	3, G
SB-V4-0109*	G1	G1/4

Q3 - M20x1,5

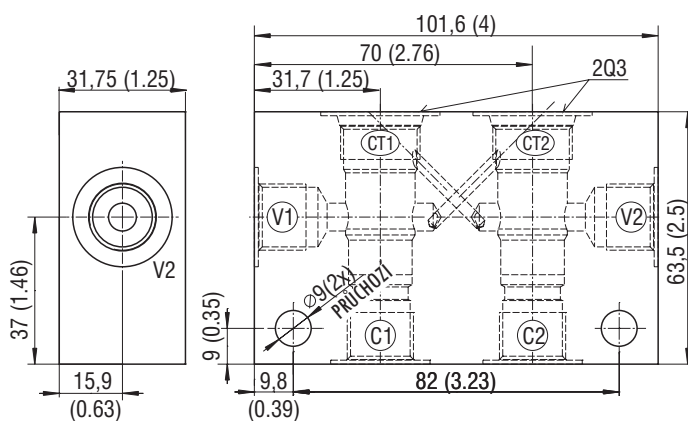
Rozměry v milimetrech (in)

Těleso pro 3-cestný vestavný ventil (konfigurace tělesa 01)


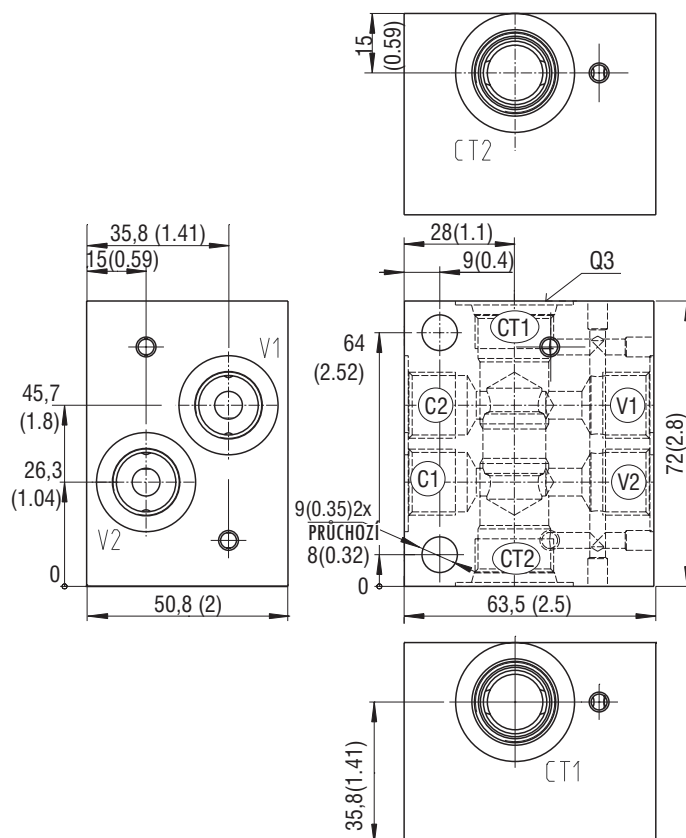
Provedení Q3	Připojovací závit	
	1, 2	3
SB-Q3-0103*	G3/8	G1/4
SB-Q3-0104*	SAE8, 3/4-16	SAE6, 9/16-18

Q3 - M20x1,5

Rozměry v milimetrech (in)

Těleso pro dva 3-cestné vestavné ventily (konfigurace tělesa 02)


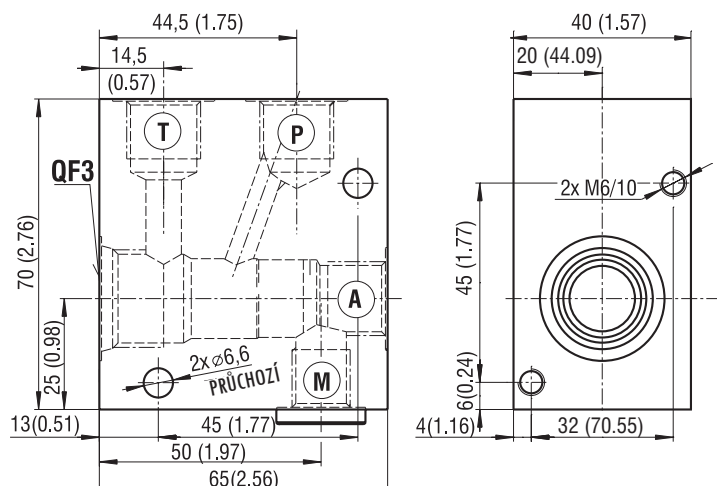
Provedení Q3	Připojovací závit	
	C1, C2, V1, V2	
SB-Q3-0203*	G3/8	
SB-Q3-0204*	SAE8, 3/4-16	

Těleso pro tři 3-cestné vestavné ventily (konfigurace tělesa 03)


Provedení Q3	Připojovací závit	
	C1, C2, V1, V2	
SB-Q3-0303*	G3/8	

QF3 - M22x1.5

Rozměry v milimetrech (in)

Těleso pro 3-cestný vestavný ventil


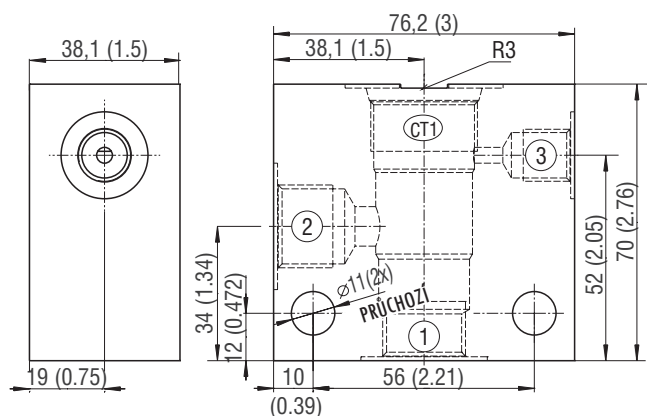
Měřicí výstup pro připojení manometru je uzavřen ocelovou zátkou s těsnícím kroužkem z NBR nebo z Vitonu, viz objednávací klíč.

Provedení QF3	Původní název
SB-QF3-0103G*	RRA1-06

Provedení QF3	Připojovací závit	
	P, T, A	M
SB-QF3-0103G*	G3/8	G1/4

R3 - M27x1.5

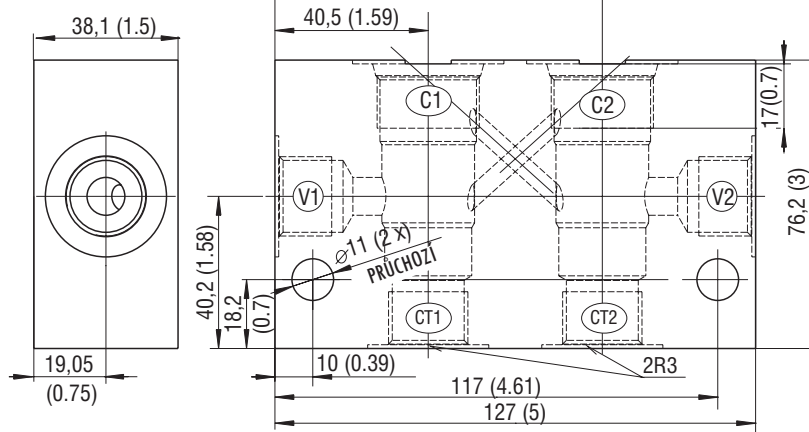
Rozměry v milimetrech (in)

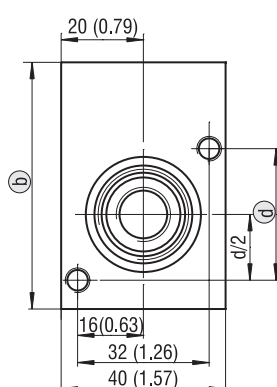
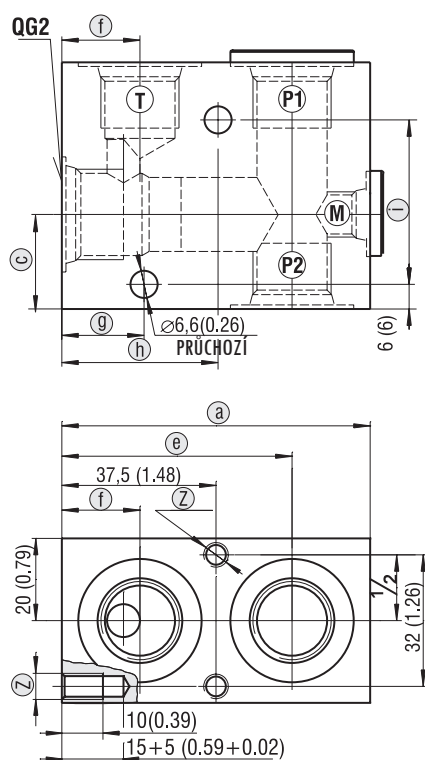
Těleso pro 3-cestný vestavný ventil (konfigurace tělesa 01)


Provedení R3	Připojovací závit	
	1, 2	3
SB-R3-0105*	G1/2	G1/4
SB-R3-0106*	SAE10, 7/8-14	SAE6, 9/16-18

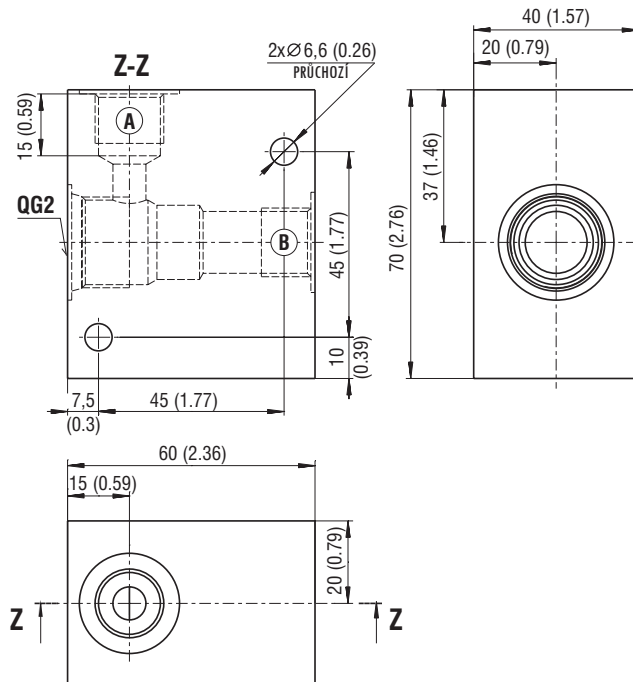
Těleso pro dva 3-cestné vestavné ventily (konfigurace tělesa 02)

Provedení R3	Připojovací závit
SB-R3-0205*	G1/2
SB-R3-0206*	SAE10, 7/8-14



Těleso pro 2-cestný vestavný ventil
Těleso s výstupem pro připojení manometru M


Výstupy M a P1 jsou uzavřeny ocelovými zátkami s těsnícím kroužkem z NBR nebo z Vitonu, viz objednávací klíč.

Těleso bez výstupu pro připojení manometru M

Těleso s výstupem pro připojení manometru M

Provedení QG2	Dřívější název	Připojovací závit	Provedení QG2	Dřívější název	Připojovací závit
SB-QG2-0103PMG*	RA1-06	G3/8	SB-QG2-0105PMG*	RA2-06	G1/2
SB-QG2-0103MG*	RB1-06		SB-QG2-0105MG*	RB2-06	
SB-QG2-0104PMG*	RA3-06	SAE8, 3/4-16	SB-QG2-0106PMG*	RA4-06	SAE10, 7/8-14
SB-QG2-0104MG*	RB3-06		SB-QG2-0106MG*	RB4-06	

Těleso bez výstupu pro připojení manometru M

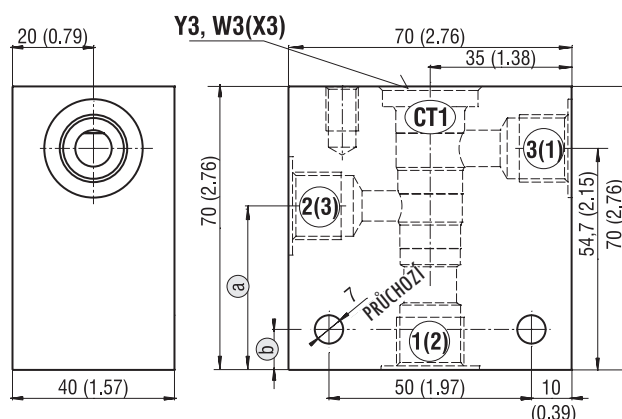
Provedení QG2	Dřívější název	Připojovací závit
SB-QG2-0103G*	R1-ROE3	G3/8
SB-QG2-0104G*	R3-ROE3	SAE8, 3/4-16
SB-QG2-0105G*	R2-ROE3	G1/2
SB-QG2-0106G*	R4-ROE3	SAE10, 7/8-14

Těleso s výstupem pro připojení manometru M

Provedení QG2	Připojovací závit					Rozměry v mm (in)									
	P1	P2	T	M	Z	a	b	c	d	e	f	g	h	i	
SB-QG2-0103PMG*	G3/8	G3/8	G3/8	G1/4	M6-6H	60 (2.36)	70 (2.76)	33 (1.30)	45 (1.77)	39 (1.54)	12.5 (0.49)	7.5 (0.30)	52.5 (2.07)	45 (1.77)	
SB-QG2-0103MG*	G3/8	-	G3/8	G1/4	M6-6H	60 (2.36)	70 (2.76)	33 (1.30)	60 (2.36)	38 (1.50)	15 (0.59)	7.5 (0.30)	38 (1.50)	45 (1.77)	
SB-QG2-0104PMG*	SAE8	SAE8	SAE8	SAE4	1/4-20UNC-2B	75 (2.95)	60 (2.36)	33 (1.30)	32 (1.26)	56 (2.20)	19 (0.75)	20 (0.78)	38 (1.50)	40 (1.57)	
SB-QG2-0104MG*	SAE8	-	SAE8	SAE4	1/4-20UNC-2B	60 (2.36)	60 (2.36)	23 (0.91)	32 (1.26)	40 (1.57)	19 (0.75)	20 (0.78)	38 (1.50)	40 (1.57)	
SB-QG2-0105PMG*	G1/2	G1/2	G1/2	G1/4	M6-6H	70 (2.76)	70 (2.76)	33 (1.30)	45 (1.77)	46 (1.81)	14 (0.55)	18 (0.70)	63 (2.48)	45 (1.77)	
SB-QG2-0105MG*	G1/2	-	G1/2	G1/4	M6-6H	60 (2.36)	70 (2.76)	33 (1.30)	45 (1.77)	38 (1.50)	16 (0.63)	7.5 (0.30)	38 (1.50)	45 (1.77)	
SB-QG2-0106PMG*	SAE10	SAE10	SAE10	SAE4	1/4-20UNC-2B	75 (2.95)	60 (2.36)	23 (0.91)	32 (1.26)	56 (2.20)	19 (0.75)	20 (0.79)	38 (1.50)	40 (1.57)	
SB-QG2-0106MG*	SAE10	-	SAE10	SAE4	1/4-20UNC-2B	60 (2.36)	60 (2.36)	23 (0.91)	32 (1.26)	40 (1.57)	19 (0.75)	20 (0.79)	38 (1.50)	40 (1.57)	

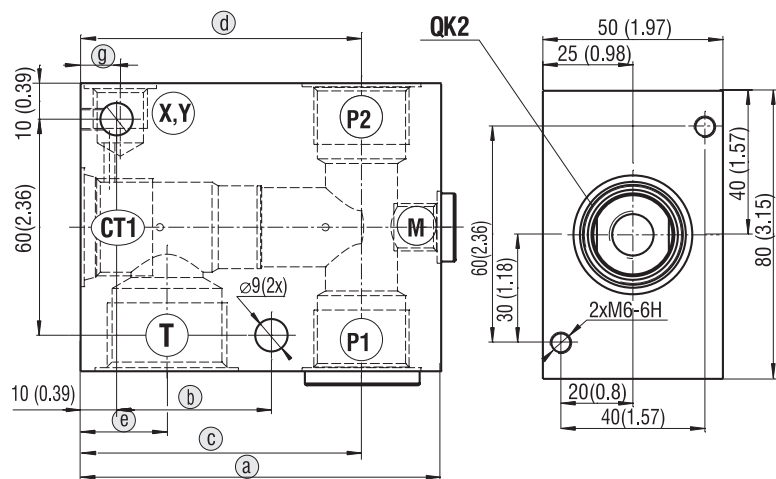
Těleso pro 3-cestný vestavný ventil

Provedení	Připojovací závit	Rozměry v mm (in)	
		a	b
SB-Y3-0103*	G3/8	29,5 (1.16)	10 (0.39)
SB-W3-0103*	G3/8	37,7 (1.48)	10 (0.39)
SB-W3-0104*	SAE8, 3/4-16	37,7 (1.48)	20 (0.79)
SB-X3-0103*	G3/8	37,7 (1.48)	10 (0.39)
SB-X3-0104*	SAE8, 3/4-16	37,7 (1.48)	20 (0.79)



QK2, QL3 - M22x1.5

Rozměry v milimetrech (in)

Těleso pro 2- nebo 3-cestný vestavný ventil


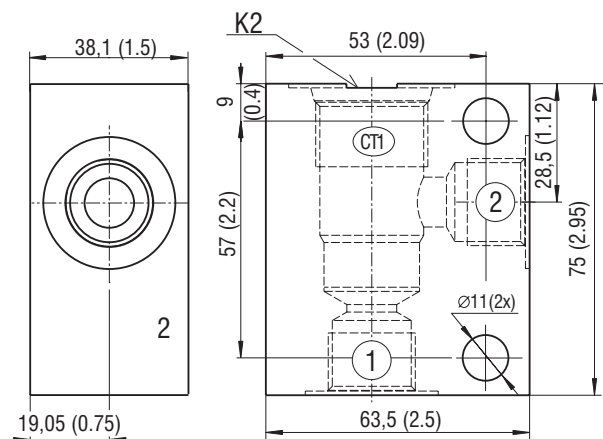
i Výstupy M a P1 jsou uzavřeny ocelovými zátkami s těsnícím kroužkem z NBR nebo z Vitonu, viz objednávací klíč.

Provedení	Původní název	Připojovací závit
SB-QK2-0107PMG*	RA2-10	G3/4
SB-QK2-0107MG*	RB2-10	
SB-QK2-0108PMG*	RA3-10	SAE12, 1-1/16
SB-QL3-0107XYMG*	RC2-10	G1/2

Provedení	Připojovací závit					Rozměry v mm (in)					
	P1	P2	T	M	X, Y	a	b	c	d	e	g
SB-QK2-0107PMG*	G3/4	G3/4	G1	G1/4	-	100 (3.94)	43 (1.69)	78 (3.07)	78 (3.07)	24 (0.94)	-
SB-QK2-0108PMG*	SAE12	SAE12	SAE16	SAE4	-	100 (3.94)	43 (1.69)	78 (3.07)	78 (3.07)	24 (0.94)	-
SB-QK2-0107MG*	G3/4	-	G1	G1/4	-	90 (3.54)	70 (2.76)	68 (2.68)	-	24 (0.94)	-
SB-QL3-0107XYMG*	G3/4	-	G1/2	G1/4	X-G1/4	100 (3.94)	70 (2.76)	68 (2.68)	-	35 (1.38)	11 (0.43)

K2 - M27x2

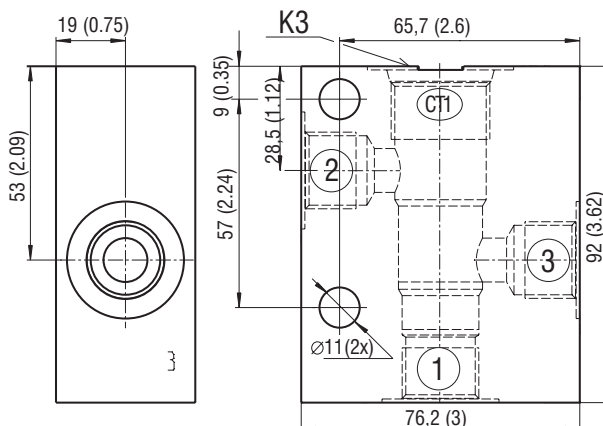
Rozměry v milimetrech (in)

Těleso pro 3-cestný vestavný ventil


Provedení K2	Připojovací závit
SB-K2-0105*	G1/2
SB-K2-0106*	SAE10, 7/8-14

K3 - M27x2

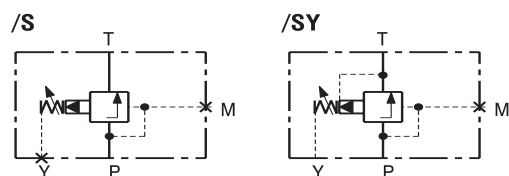
Rozměry v milimetrech (in)

Těleso pro 3-cestný vestavný ventil


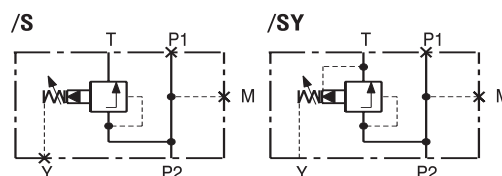
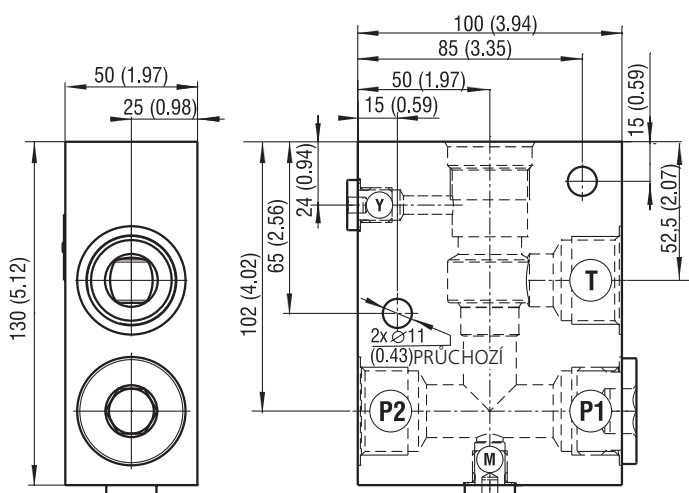
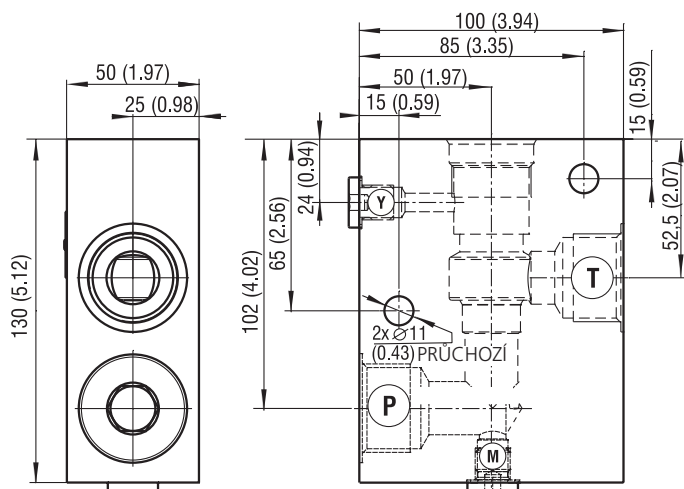
Provedení K3	Připojovací závit
SB-K3-0105*	G1/2
SB-K3-0106*	SAE10, 7/8-14

RB2 - M30x1,5

Rozměry v milimetrech (in)

 Těleso pro ventil VPN1-20/S zátka v kanále Y
 Těleso pro ventil VPN1-20/SY bez zátky v kanále Y


Provedení RB2	Připojovací závit		
	P, T	Y	M
SB-RB2-0109XYMST-B	G1	G1/4	G1/4

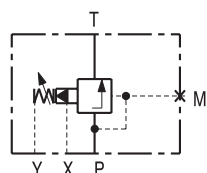


Provedení RB2	Připojovací závit		
	P1, P2, T	Y	M
SB-RB2-0109PXYMST-B	G1	G1/4	G1/4

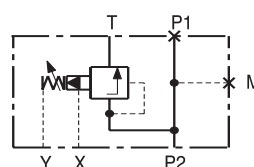
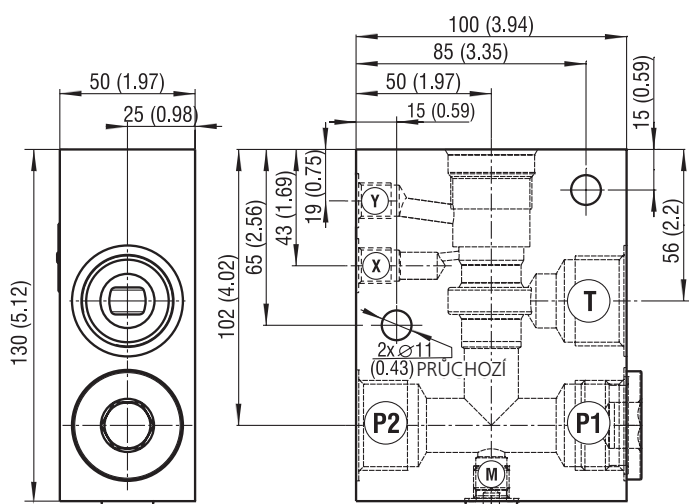
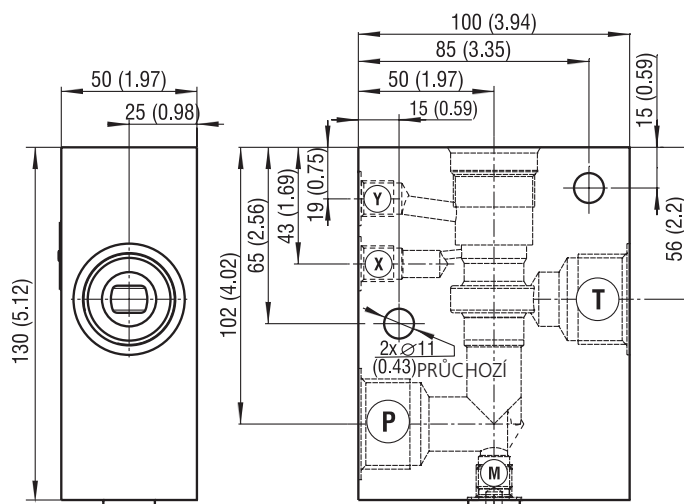
RB3 - M30x1,5

Rozměry v milimetrech (in)

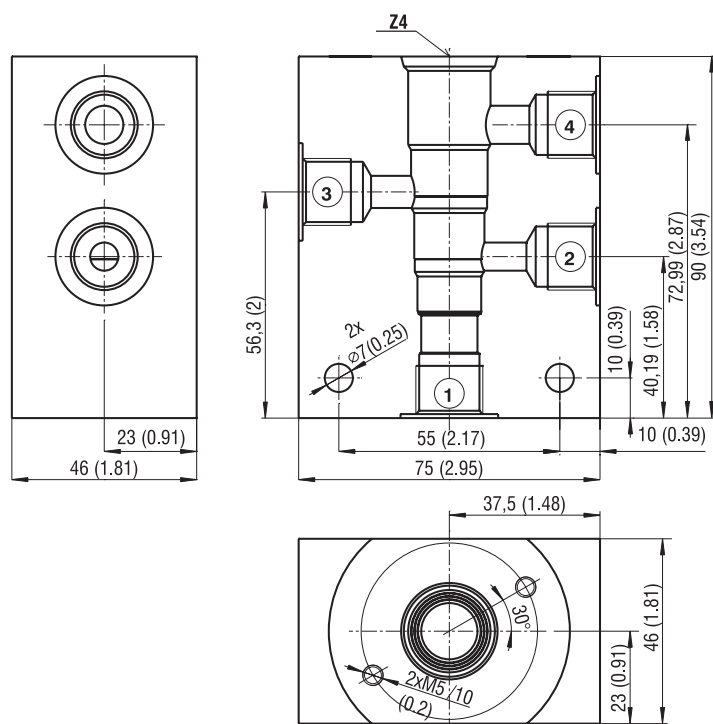
Těleso pro ventil VPN1-20/SX bez zátky v kanálech X,Y



Provedení RB3	Připojovací závit		
	P, T	X, Y	M
SB-RB3-0109XYMST-B	G1	G1/4	G1/4



Provedení RB3	Připojovací závit		
	P1, P2, T	X, Y	M
SB-RB3-0109PXYMST-B	G1	G1/4	G1/4

Těleso pro 4-cestný vestavný ventil


Model Z4	Connecting port
	1, 2, 3, 4
SB-Z4-0103AL	G3/8