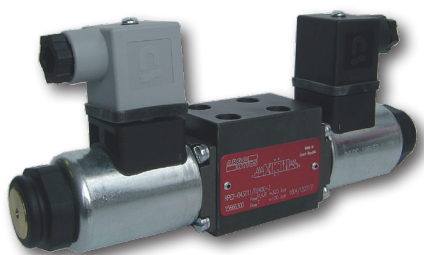
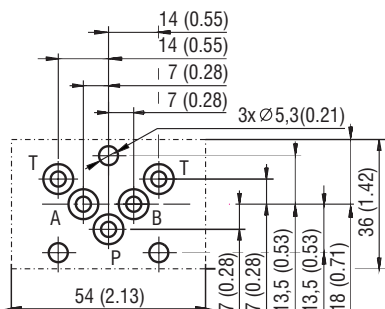
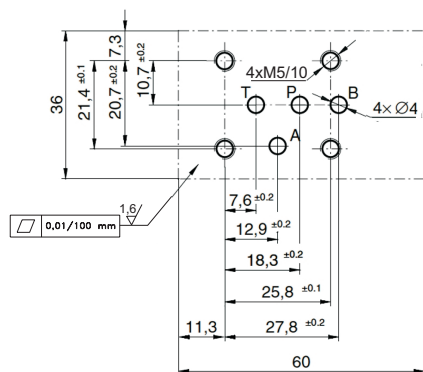


**RPE2-04**

 Dn 04 (D02) •  $Q_{max}$  20 l/min (5 GPM) •  $p_{max}$  320 bar (4600 PSI)

**2 - (dřívější norma CETOP-RP 121H)**

**3 - ISO 4401-AA-02-4-A (DIN 24340-A4)**

**Technické parametry**

- › Přímé řízení šoupátkový rozváděč, elektromagneticky ovládaný, s montážním obrazcem tělesa podle norem (CETOP-RP 121H) a ISO 4401-AA-02-4-A (DIN 24340-A4)
- › Vysoký přenášený hydraulický výkon, maximální tlak 320 bar, nízké tlakové ztráty
- › Tříkomorové provedení tělesa ventilu snižující výrobní náklady
- › Snadno zaměnitelné cívky elektromagnetu s možností jejich polohování otáčením 360° kolem osy
- › Výběr typu konektoru podle EN 175301-803-A a ovládacích napětí elektromagnetu
- › Elektromagnety pro napájení střídavým proudem s usměrňovačem v konektoru
- › Velký výběr propojení šoupátek
- › Ve standardním provedení je těleso ventilu fosfátováno a ocelové dílce jsou zinkovány s ochranou proti korozi 240 h v NSS dle ISO 9227. Pro náročné aplikace volitelná povrchová úprava zinkováním s ochranou 520 h v NSS

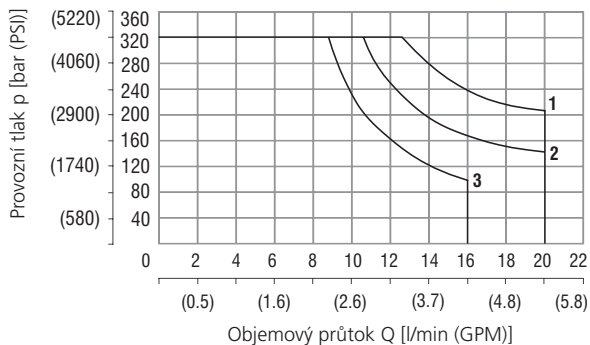
**Technická data**

Jmenovitá světlost	04 (D02)	
Maximální průtok	20 (5.3)	
Max. provozní tlak v kanálech P, A a B	bar (PSI) 320 (4600)	
Max. tlak v kanálu T	bar (PSI) 100 (1450)	
Rozsah provozní teploty kapaliny (NBR)	°C (°F) -30 ... +80 (-22 ... +176)	
Rozsah provozní teploty kapaliny (FPM)	°C (°F) -20 ... +80 (-4 ... +176)	
Rozsah teploty okolí	°C (°F) -30 ... +50 (-22 ... +122)	
Tolerance napájecího napětí	%	AC: ±10 DC: ±10
Maximální hustota spínání	1/h	15 000
Přestavný čas při $v=32$ mm <sup>2</sup> /s (156 SUS)	ON	ms 30 ... 50
	OFF	ms AC: 70 ... 100 DC: 30 ... 50
Hmotnost	- ventil s jedním elektromagnetem	kg (lbs) 1,1 (2.43)
	- ventil se dvěma elektromagnety	1,5 (3.31)

	Katalogový list	Typ
Všeobecné technické informace	GI_0060	výrobky a pracovní podmínky
Typy cívek / konektory	C_8007 / K_8008	C 19B* / K*
Montážní obrazec	SMT_0019	2 - (dřívější CETOP-RP 121H) / 3 - ISO 4401-AA-02-4-A (DIN 24340-A4)
Náhradní díly	SP_8010	

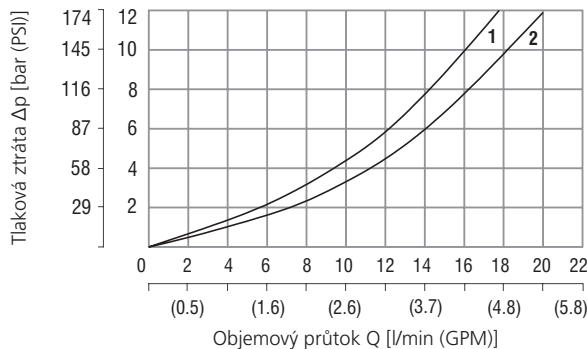
**Charakteristiky měřeno při  $v = 32$  mm<sup>2</sup>/s (156 SUS)**
**Výkonové charakteristiky**

Limitní výkonové charakteristiky pro daný rozsah teplot a napájecí napětí rovné 90 % jmenovitého.



Typ propojení šoupátka	
1	R11, R21, X11, J75
2	Z11, Z51, H11, P11, P51, Y11, Y51, B11
3	C11, C51, L21, A51, Z71, Z81, J15

Výkonové charakteristiky v jiných než uvedených směrech konzultujte s technickým oddělením výrobce.

**Tlakové ztráty v závislosti na objemovém průtoku**


Pro všechny typy propojení šoupátek	
P → T	1
P → A	2
P → B	2
A → T	2
B → T	2

**Objednávací klíč**

<b>RPE2-04</b> [ ] [ ] / [ ] [ ] [ ] [ ] - [ ] [ ]			
<b>4/2 a 4/3 elektromagneticky ovládaný rozváděč se specifickým montážním obrazcem</b>			<b>Povrchová ochrana</b> standardní
<b>Jmenovitá světlost</b>			<b>Bez označení</b> A zinkováním - 240 h v NSS dle ISO 9227 B zinkováním - 520 h v NSS dle ISO 9227
<b>Počet poloh šoupátka</b> dvě polohy <b>2</b> tři polohy <b>3</b>			<b>Montážní obrazec</b> 2 podle dřívější normy CETOP-RP 121H 3 dle dřívější normy ISO 4401-AA-02-4-A (DIN 24340-A4)
<b>Propojení šoupátka</b> viz tabulka "propojení šoupátek"			<b>Bez označení</b>
<b>Jmenovité napájecí napětí elektromagnetu</b> (na svorkách cívky) 12 V DC / 2,45 A <b>01200</b> 24 V DC / 1,15 A <b>02400</b> 27 V DC / 0,89 A <b>02700</b> 115 V AC / 0,24 A / 50 (60) Hz <b>11550</b> 230 V AC / 0,12 A / 50 (60) Hz <b>23050</b>		<b>E1</b> <b>E2</b>	<b>Materiál těsnění</b> NBR
			<b>Nouzové ruční ovládání</b> standardní
			<b>Typ konektoru cívky elektromagnetu</b> EN 175301-803-A E1 se žhásecí diodou

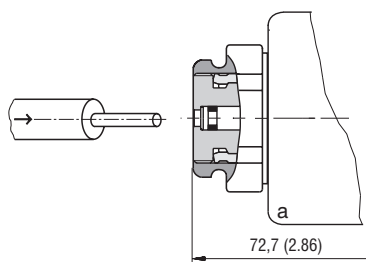
- U rozváděče se dvěma ovládacími elektromagnety nesmí být elektromagnety sepnuty současně.
- U typů propojení šoupátek A51 a J75 pro tlaky přesahující 100 bar má být kanál T spojen přímo s nádrží.
- Další ovládací napětí elektromagnetu viz katalogový list C\_8007.
- Nástrčku konektoru je nutné objednat zvlášť - viz katalogový list K\_8008.
- Trysku pro vestavbu do kanálu P lze objednat samostatně dle katalogového listu náhradních dílů SP\_8010.
- Upevňovací šrouby M5 x 35 DIN 912-10,9 nebo svorníky se musí objednat samostatně. Utahovací moment je 5 Nm (3.7 lbf.ft).
- Kromě uvedených provedení ventilu, které se používají nejčastěji, jsou k dispozici další speciální provedení. Jejich označení, proveditelnost a výkonové charakteristiky konzultujte s technickým oddělením výrobce.

**Tabulka propojení šoupátek**

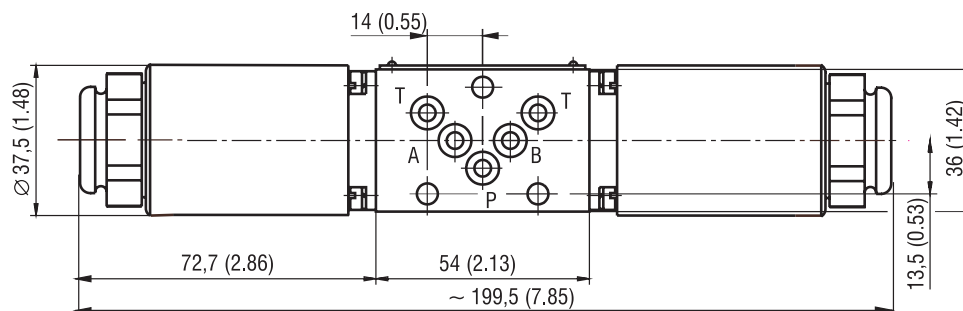
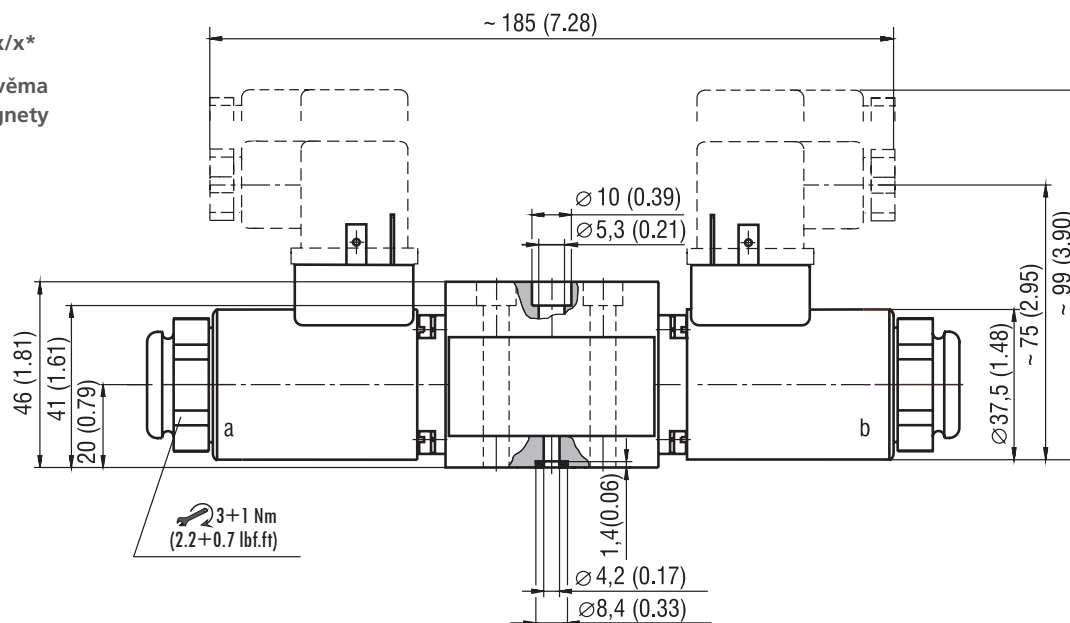
Označení	Symbol	Mezipolohy	Označení	Symbol	Mezipolohy	Označení	Symbol	Mezipolohy
Z11			R11			C51		
C11			A51			R21		
H11			P51			X11		
P11			Y51			Z11		
Y11			Z51			C11		
L21			Z71			J15		
B11			Z81			J75		

**Nouzové ruční ovládání rozměry v milimetrech (in)**

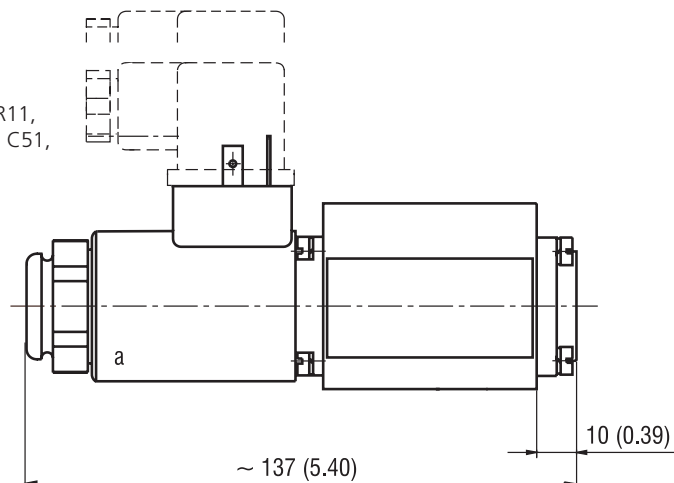
Bez označení - standardní



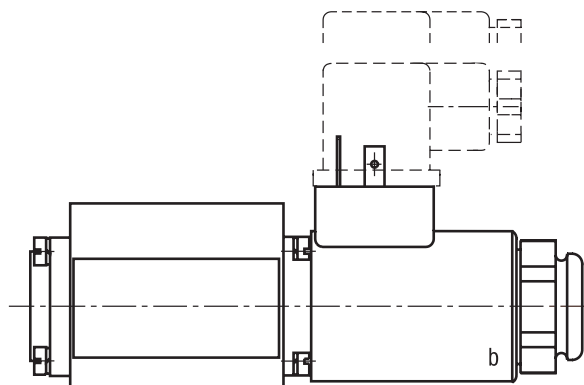
V případě špatného fungování elektromagnetu nebo poruchy napájení lze šoupátko ventilu přestavit pomocí nouzového ručního ovládání, a to za předpokladu, že tlak v kanálu T nepřesahuje 25 bar (363 PSI).  
 Jiné typy nouzových ručních ovládaní konzultujte s technickým oddělením výrobce.

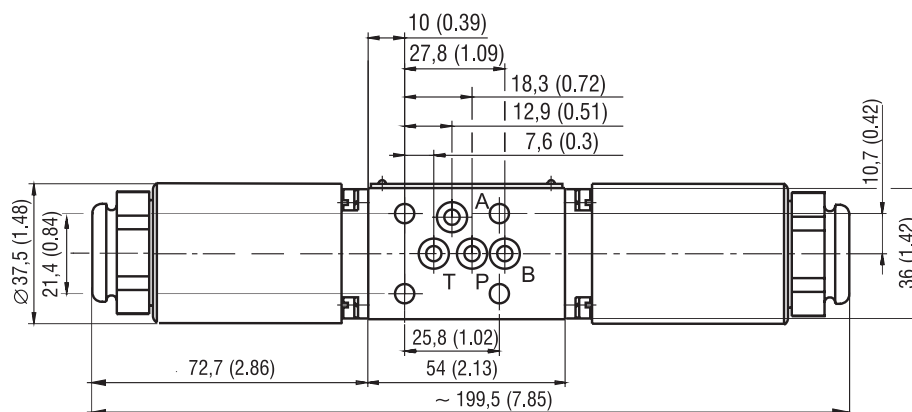
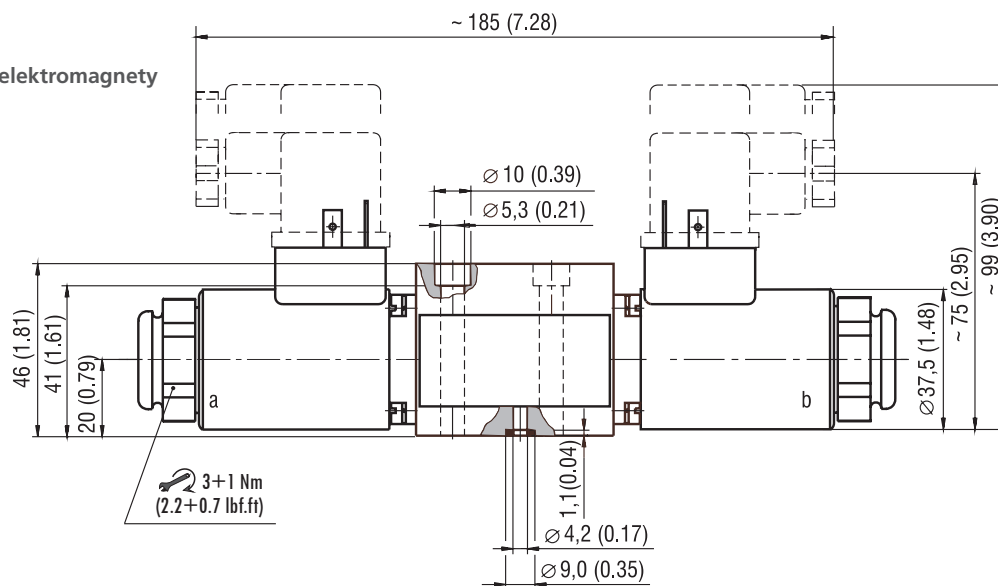
**Montážní rozměry 2 (dřívější norma CETOP-RP 121H)**
**RPE2-043xx/x\***
**Ventil se dvěma elektromagnety**

**RPE2-042xx/x\***
**Ventil s jedním elektromagnetem „a“**

Typy propojení šoupátek R11, R21, A51, P51, Y51, Z51, C51, Z71, Z81

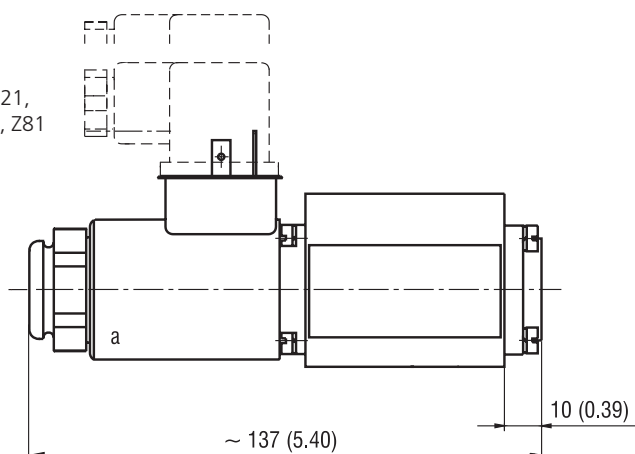

**RPE2-042xx/x\***
**Ventil s jedním elektromagnetem „b“**

Typy propojení šoupátek X11, Z11, C11



**Montážní rozměry 3 (dřívější norma DIN 24340-A4)**
**RPE2-043xx/x\***
**Ventil se dvěma elektromagnety**

**RPE2-042xx/x\***
**Ventil s jedním elektromagnetem „a“**

Typ propojení šoupátka R11, R21, A51, P51, Y51, Z51, C51, Z71, Z81


**RPE2-042xx/x\***
**Ventil s jedním elektromagnetem „b“**

Typ propojení šoupátka X11, Z11, C11

