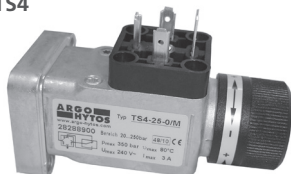
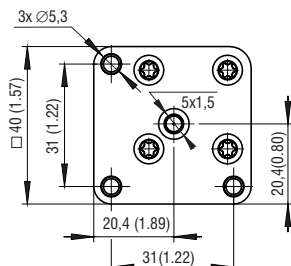
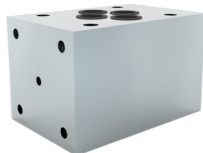
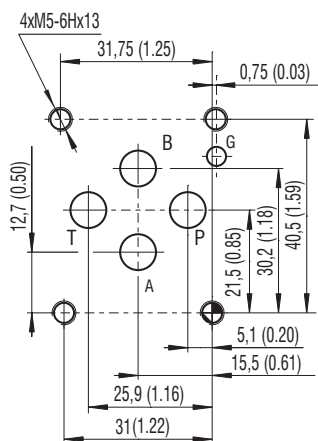
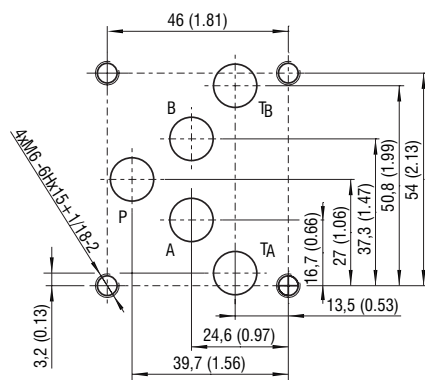


**TS4**

**ISO 16873**

**MTS**

**ISO 4401-03-02-0-05 (CETOP 03)**

 Kanály P, A, B, T - max.  $\varnothing 7,5$  mm (0,29 in.)

**ISO 4401-05-04-0-05 (CETOP 05)**

 Kanály P, A, B, T - max.  $\varnothing 11,2$  mm (0,44 in.)

**Technické parametry**

- › Konstrukční provedení vhodné pro stacionární a mobilní aplikace
- › Robustní provedení odolné proti rázům a vibracím, dlouhodobě stabilní
- › Velký rozsah nastavitelného tlaku
- › Delší životnost ve srovnání s membránovým snímačem
- › Velké množství variant
- › Přesné nastavování spínaného tlaku výrobcem nebo na zařízení
- › Montáž na blok nebo na modulovou desku, určenou pro vertikální sdrůžování
- › Volitelné AC a DC elektrické napájení
- › Připojovací vnitřní závit G1/4 pro šroubení nebo vertikální připojovací příruba DIN ISO 16873
- › Modulové desky Dn 06, Dn 10 s připojovacím obrazcem podle norem ISO 4401, DIN 24340 (CETOP 03 a 05)

**Popis funkce**

Tlakový spínač je určen pro signalizaci dosažené úrovně tlaku u hydraulických zařízení s maximálním provozním tlakem do 350 bar. Tlak pracovní kapaliny působí na čelo pístu proti síle pružiny. Nastavení tlaku, potřebného pro sepnutí kontaktu mikrospínače, se provádí stlačováním pružiny otáčením rukojetí se stupnicí a aretačním šroubem. V závislosti na zapojení kontaktů konektoru je možné využít funkci spínače, vypínače nebo přepínače. Z hlediska montáže jsou k dispozici dvě základní varianty. Montáž pomocí příruby DIN ISO 16873 se třemi připojovacími šrouby M5, nebo pomocí vnitřního závitu G1/4 pro šroubení v ose spínače. Další možností je připojení spínače s přírubou na boční plochu modulové desky MTS světlosti Dn 06 nebo Dn 10. Spínač sleduje tlak v jednom nebo ve dvou kanálech (P, A, B). Polohu spínače lze měnit jeho otáčením kolem podélné osy po 90°.

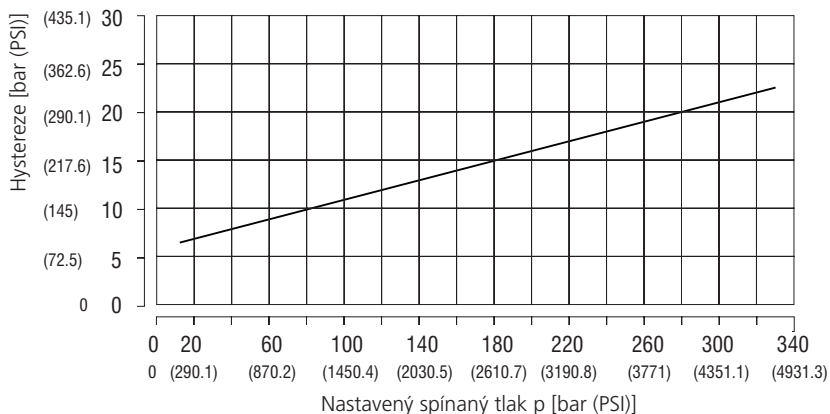
Volitelným příslušenstvím je nástrčka konektoru s LED.

**Technická data**

Snímácí prvek	píst			
Připojení	otočné šroubení s vnitřním závitem G1/4, vertikální příruba DIN ISO 16873			
Max. provozní tlak	bar (PSI)	350 (5080)		
Měřicí rozsahy	bar	10...80	10...160	20...250
	(PSI)	(145...1160)	(145...2320)	(290...3630) (435...4640)
Pracovní kapaliny	lubrikační a hydraulické kapaliny jako jsou: minerální oleje výkonových tříd (HL, HLP) podle to DIN 51524, mazací olej, lehký topný olej			
Rozsah viskozity	mm <sup>2</sup> /s	20 ... 100 (přípustný rozsah 12 ... 500)		
Max. frekvence spínání	min <sup>-1</sup>	100		
Opakovatelnost hodnoty při spínání	%	±2 z rozsahu měření		
Max. teplota pracovní kapaliny	°C (°F)	+80 (+176)		
Rozsah teploty okolí	°C (°F)	-10 ... +80 (14 ... +176)		
Životnost	cykly	> 6 milionů sepnutí		
Materiál	těleso	tlakový odlitek ze slitiny zinku, otočná rukojeť: slitina hliníku		
	těsnění	dynamické: PTFE, statické: NBR		
Hmotnost	kg (lb)	0,325 (0,716)		
Odolnost proti vibracím	g [ms <sup>-2</sup> ]	10 g (10 ... 2000 Hz)		
Odolnost proti rázům	g [ms <sup>-2</sup> ]	30		
Elektrické údaje				
Elektrické zapojení	konektor DIN 43650, typ A			
Napájení	VDE 0660	AC 12	4 A	250 V AC
		AC 14	1 A	250 V AC
		DC 12	3 A	28 V DC
		DC 14	4 A	28 V DC
Elektrické krytí dle EN 60529	IP65			

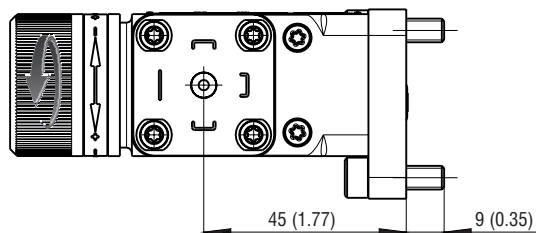
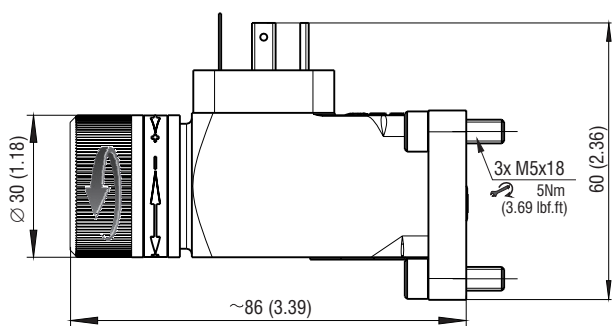
## Charakteristiky měřeno při $v = 32 \text{ mm}^2/\text{s}$ (156 SUS)

### Hystereze pro rozepnutí kontaktů

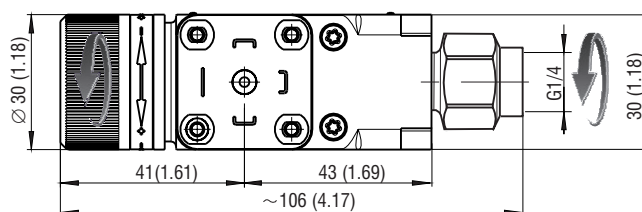


## Rozměry v milimetrech (in.)

### Typ TS4-xx-0 (s přírubou DIN ISO 16873)

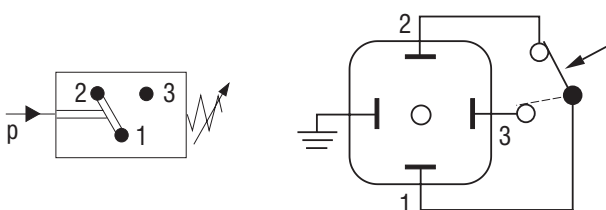


### Typ TS4-xx-1



Otočné šroubení s vnitřním závitem G1/4.

## Elektrické zapojení



### Spínací funkce:

při narůstajícím tlaku přepínač rozpojí obvod mezi svorkami 1 a 2 a uzavře obvod mezi svorkami 1 a 3.

## Objednací klíč

TS4 - [ ] - [ ]

### Mechanický tlakový spínač

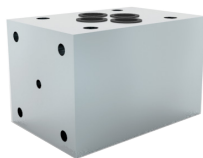
#### Měřicí rozsahy

až do 10...80 bar (145...1160 PSI) **08**  
 až do 10...160 bar (145...2321 PSI) **16**  
 až do 20...250 bar (290...3626 PSI) **25**  
 až do 30...320 bar (435...4641 PSI) **32**

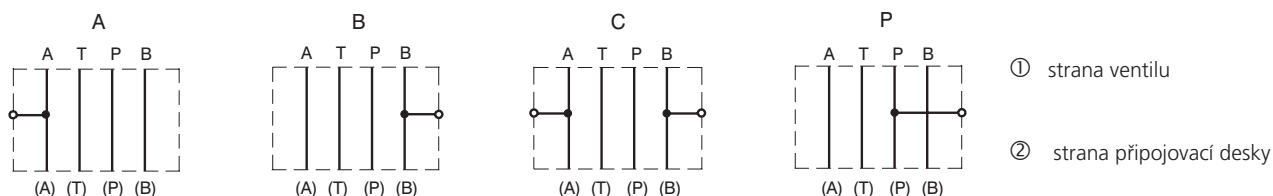
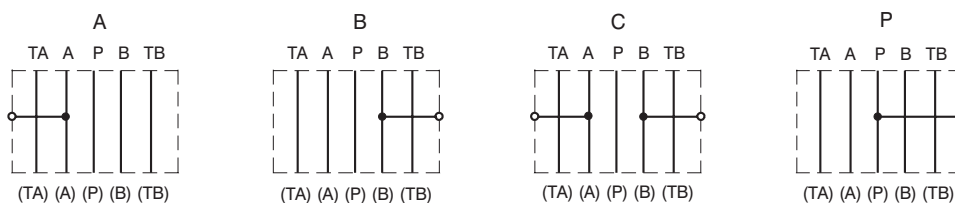
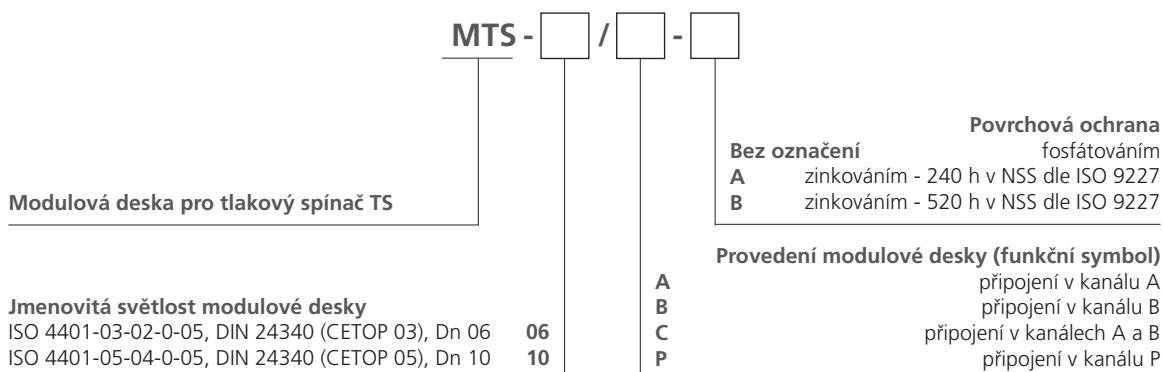
**0**  
**1**

### Způsob připojení

s vertikální přírubou DIN ISO 16873  
 s vnitřním trubkovým závitem G1/4

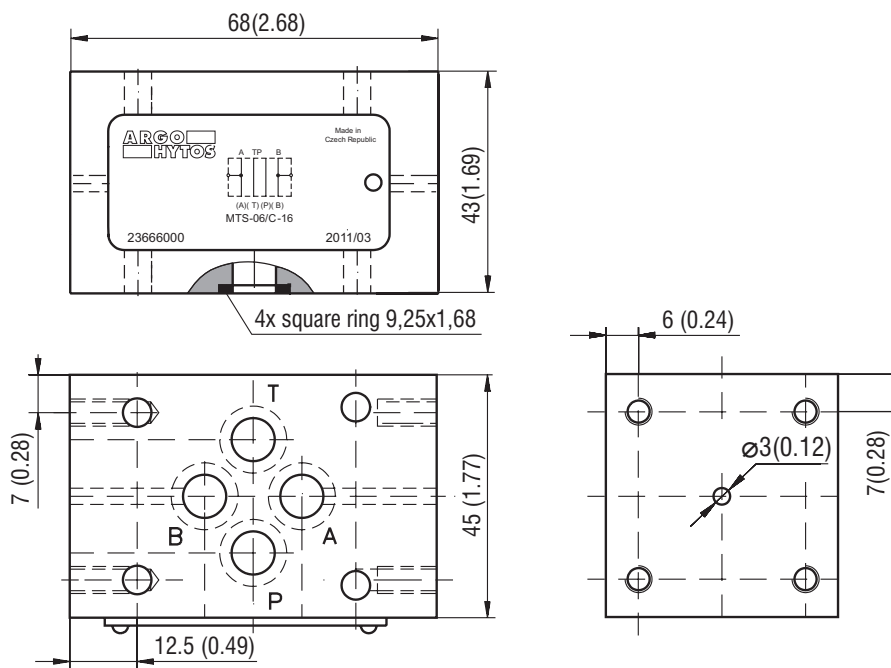

**Technické parametry**

- › Modulové desky pro montáž tlakových spínačů s přípojovacím obrazcem podle norem ISO 4401, DIN 24340 (CETOP 03 a 05)
- › Desky jsou určeny pro vytváření hydraulických obvodů vertikálním sružováním
- › Ve standardním provedení je modulová deska fosfátována a ocelové dílce zinkovány s odolností proti korozi 240 h v NSS podle ISO 9227

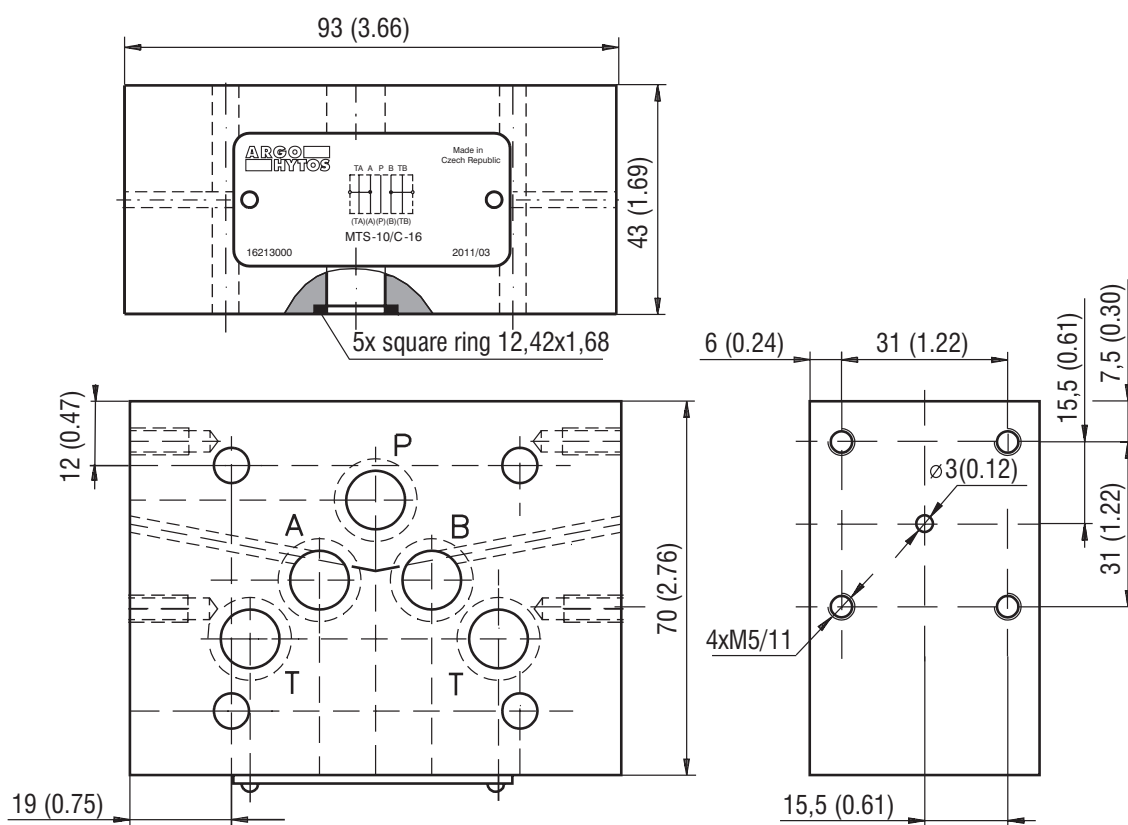
**Funkční symboly**
**Provedení modulových desek MTS Dn 06**

**Provedení modulových desek MTS Dn 10**

**Objednací klíč**

**Příslušenství**

Konektory EN 175301-803-A			
Typ	Připojení elektromagnetu	Objednací číslo	
konektor	standardní	28787900	

MTS-06/C



MTS-10/C



Tlakový spínač lze pootáčet kolem podélné osy po 90°.