


Technické parametry

- › Vhodný pro vnitřní i venkovní použití díky antikorozní úpravě
- › Zobrazování aktuálního tlaku na displeji
- › Otočný panel s displejem v rozsahu 320°
- › Otočné těleso s konektorem v rozsahu 320°
- › Dvě nastavitelné spínané hodnoty tlaku
- › Analogový výstup 4... 20 mA
- › Vysoká přesnost měření keramického snímače
- › Robustní provedení odolné proti rázům a vibracím
- › Vysoká odolnost proti elektromagnetickému záření
- › 12 bit mikroprocesor se systémem vlastní kontroly a zobrazováním chybových hlášení

Popis funkce

Tlakový spínač je určen k signalizaci dosažení nastaveného tlaku v hydraulických obvodech. Digitální displej zároveň umožňuje sledování aktuálního tlaku.

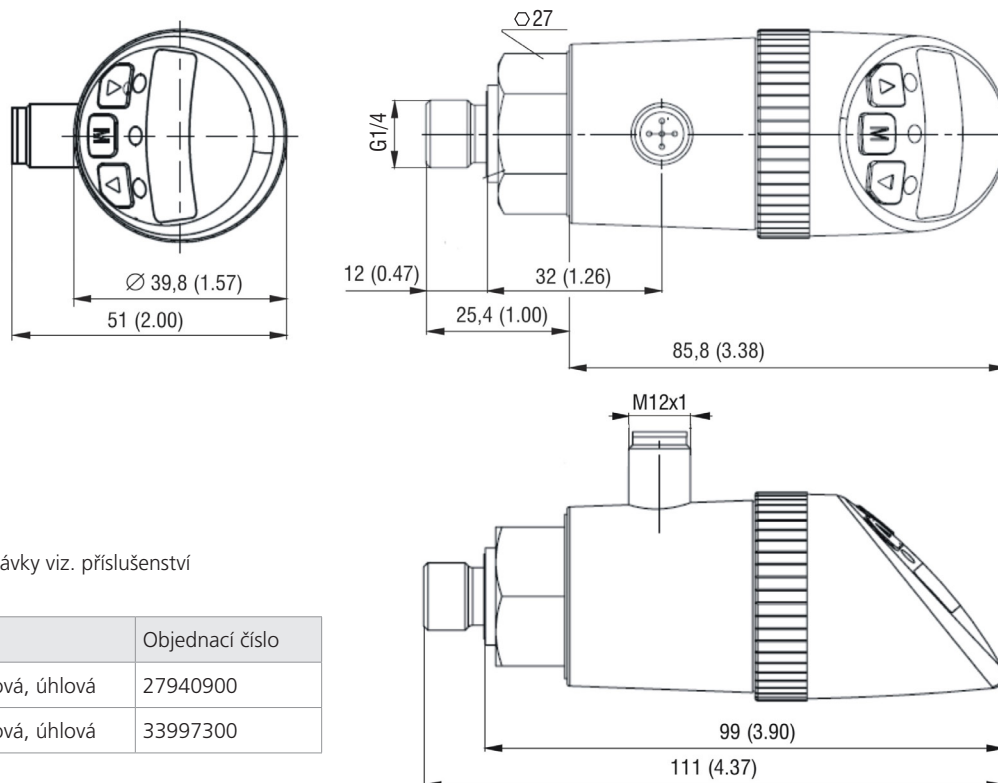
Elektronický tlakový spínač TSE2-D s displejem je plně programovatelný pomocí třech tlačítek i mimo hydraulický obvod. Dvanáctibitový procesor umožňuje spínání s frekvencí až 100 Hz a časový posun sepnutí. Analogový výstup lze nastavit v rozsahu 25 % až 100 %.

Spínač je dodáván ve třech základních verzích:

- s jedním spínaným výstupem a analogovým výstupem 4... 20 mA
- se dvěma spínanými výstupy
- se dvěma spínanými výstupy a analogovým výstupem 4... 20 mA

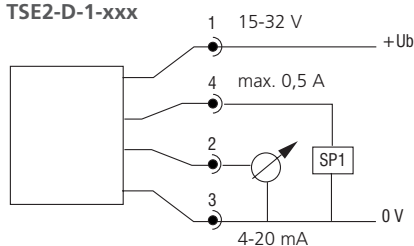
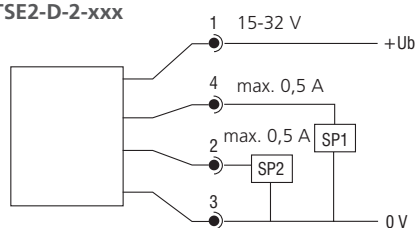
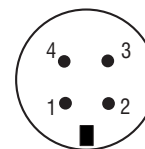
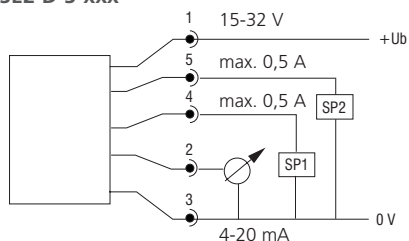
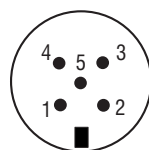
Technická data

Snímací prvek		keramický snímač		Výsledky testů	
Materiál	těleso	nerezová ocel V2A, PA		Elektromagnetická kompatibilita (EMC)	
	smáčené dílce	nerezová ocel 1.4301		EN 61000-4-2 odolnost proti elektostatickému výboji	4 kV DC/8kW AD
	těsnění	FKM		EN 61000-4-3 odolnost proti vysokofrekvenčnímu elmag. poli	10 V/m
Připojovací závit (vnější)		G1/4		EN 61000-4-4 odolnost proti rychlým el. přechodným jevům	2 kV
Rozsah měřeného tlaku	bar (PSI)	0... 100 (0... 1500)	0... 400 (0... 6000)	EN 61000-4-5 odolnost proti rázovým impulsům	0,5/1 kV
Tlaková pevnost	bar (PSI)	150 (2200)	600 (8700)	EN 61000-4-6 odolnost proti rušení šířeným vedením, indukovaným vysokofrekvenčními poli	10 V
Ovládací prvky	3 integrovaná tlačítka		Mechanické rázy a vibrace		
Elektrické krytí podle EN 60529	IP65		DIN EN 60028-2-27 odolnost proti mechanickým rázům		
Třída ochrany	III		DIN EN 60028-2-26 odolnost proti mechanickým vibracím		
Elektrické zapojení	konektor M12x1 (4/5 kolíkový viz. el. zapojení)		Certifikace cULus		
Hmotnost	kg (lbs)	0,3 (0.66)		E42816	
Elektrické údaje		12 bit		V tlakovém vstupu spínače je namontována mosazná tlumicí tryska. Tryska může být demontována pomocí šroubováku [max. šíře 3 mm (0.12 in)] z důvodu znečištění kapaliny nebo materiálové nekompatibility. Demontáží trysky se však spínač stane méně odolným proti tlakovým špičkám a rázům.	
A/D převodník	4096 kroků / rozsah měření		1000 / s		
rozlišení	1000 / s				
rychlost skenování	< ± 0,5% z rozsahu měření při 25 °C (77 °F)				
Chyba linearity	< ± 0,2 % z rozsahu měření / 10K				
Vliv teploty	-10... +70 (+14... +158)				
Rozsah teplotní kompenzace	°C (°F)	± 0,1 % z rozsahu měření			
Opakovatelnost měření	-25 ... +100 (-13 ... +212)				
Rozsah teplot: pracovní kapaliny elektroniky spínače pro skladování	°C (°F)	-10... +70 (+14... +158)			
		-30... +80 (-22... +176)			
Napájecí napětí	V DC	15... 32, s ochranou proti přepólování (SELV, PELV)			
LED displej	4 číslice, výška 9 mm, 14 segmentů				
Chybové hlášení	červená LED a LED displej				
Spotřeba el. proudu	mA	50 (bez zátěže)			
Analogový výstup měření	4... 20 mA				
interval měření	2 ms				
nastavitelný rozsah	25... 100.% z rozsahu měření				
Tranzistorem spínané výstupy PNP					
Spínací funkce	spínač / vypínač, standard / nastavitelná funkce „okna“ a diagnostika				
Nastavitelný rozsah pro spínání a hysterezi	0...125 % z rozsahu měření				
Max. frekvence spínání	Hz	100			
Zátěž	max. 500 mA s ochranou proti zkratu				
Zpoždění sepnutí	nastavitelné od 0... 50 s				

Rozměry v milimetrech (in.)
TSE2-D


Nástrčka konektoru není součástí dodávky viz. příslušenství

Příslušenství	Objednací číslo
Konektorová nástrčka M12x1, 4-pólová, úhlová	27940900
Konektorová nástrčka M12x1, 5-pólová, úhlová	33997300

Schéma elektrického zapojení
TSE2-D-1-xxx

TSE2-D-2-xxx

4-pólový konektor M12x1

TSE2-D-3-xxx

5-pólový konektor M12x1


- 1 - hnědá
- 2 - bílá
- 3 - modrá
- 4 - černá
- 5 - šedá

Objednací klíč
TSE2-D- -
Tlakové elektronické spínače s displejem
Spínaný výstup

jeden spínaný výstup a analogový výstup 4... 20 mA **1**
 dva spínané výstupy (bez analogového výstupu) **2**
 dva spínané výstupy a analogový výstup 4... 20 mA **3**

100
400

Rozsah tlaku

0... 100 bar (1500 PSI)
 0... 400 bar (6000 PSI)